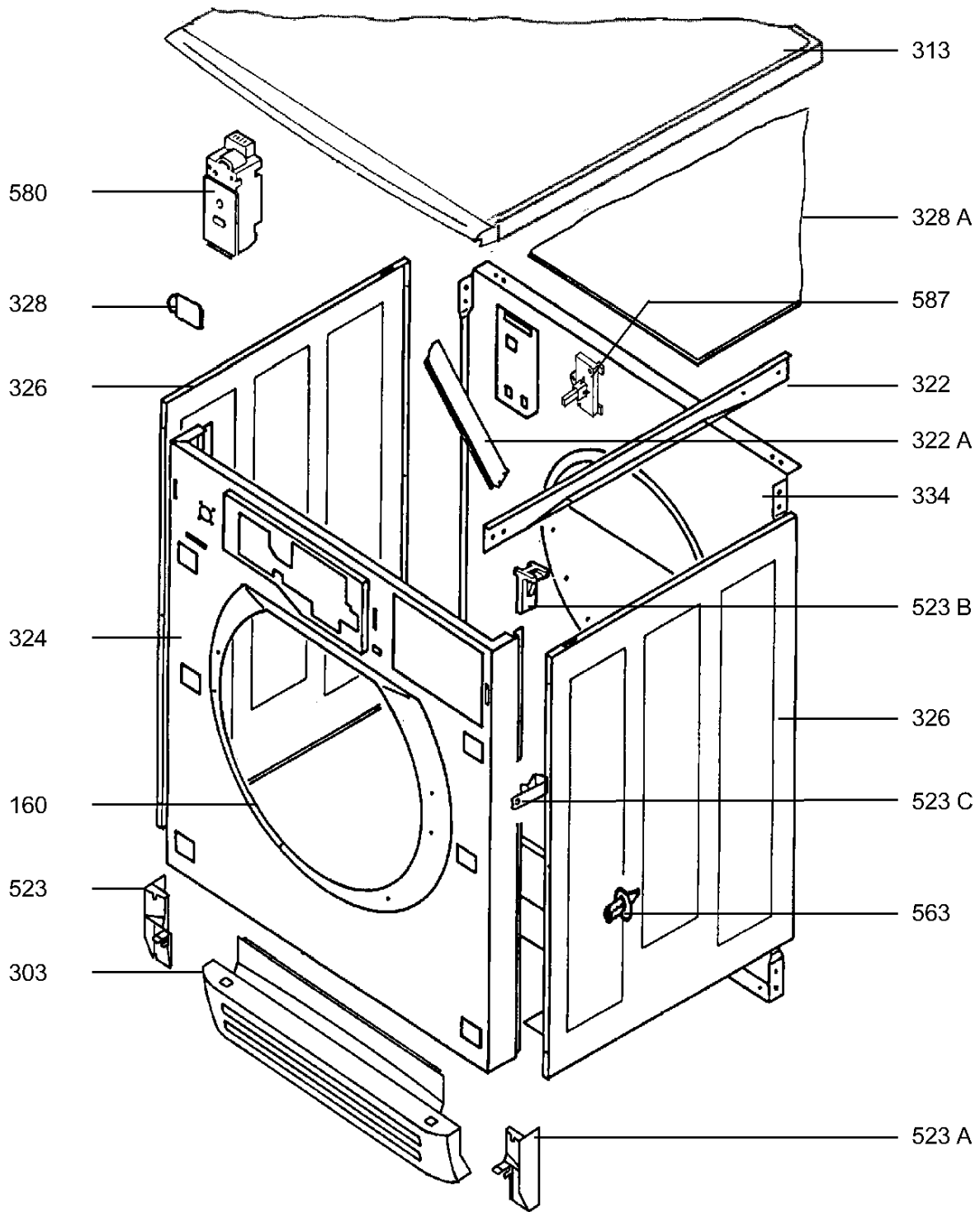
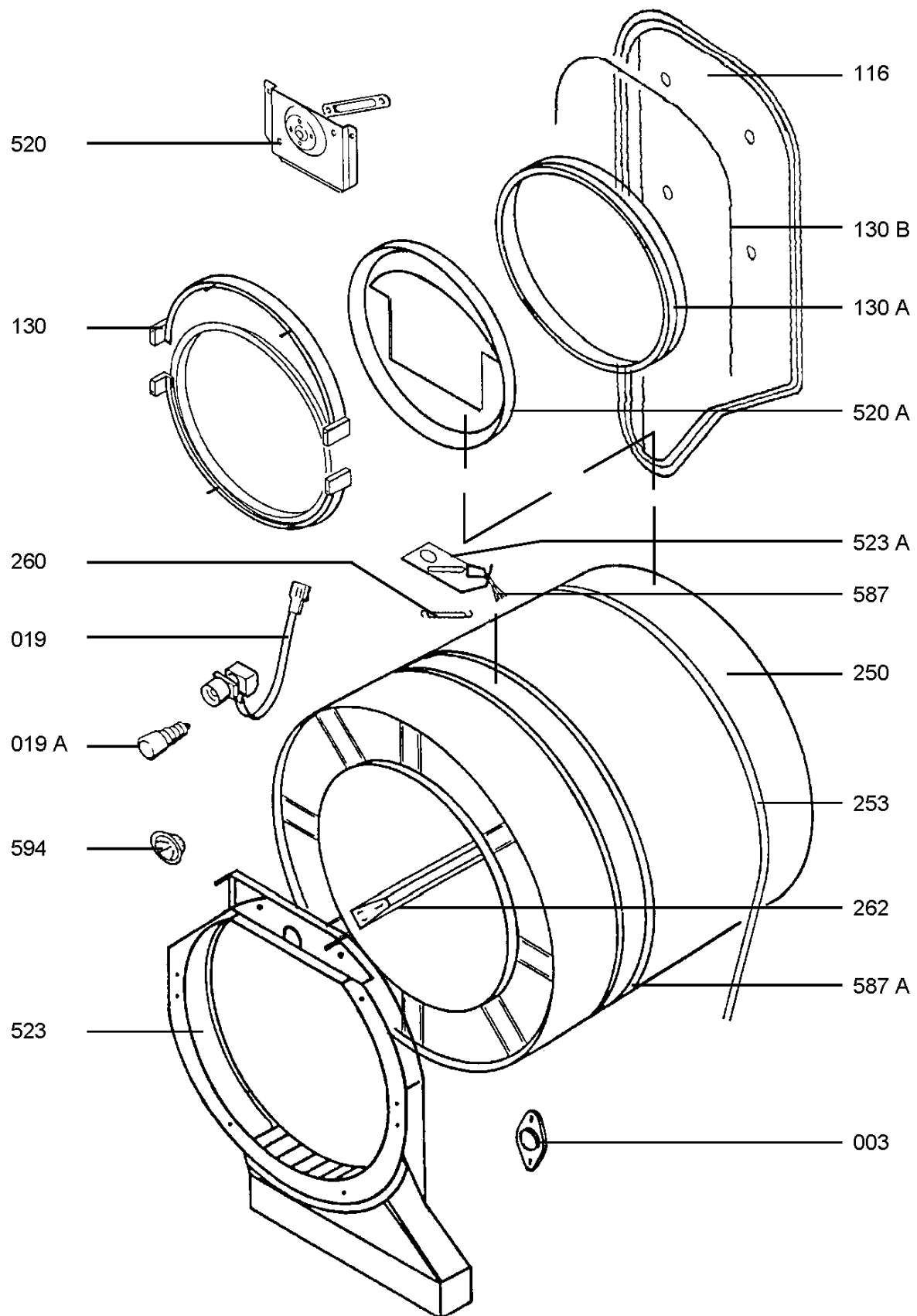


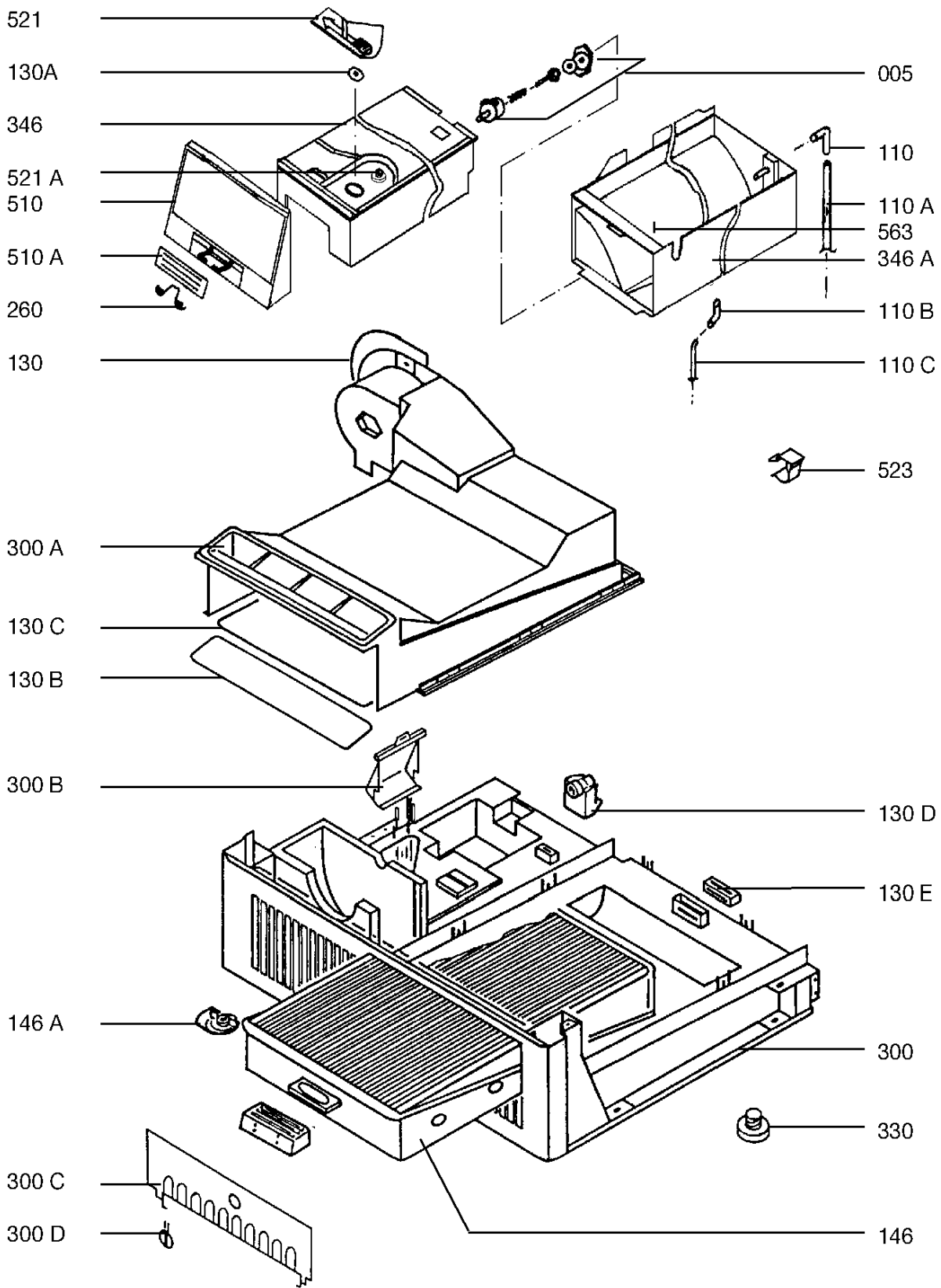
Pos.	Référence	Désignation
120	899647146880/2	TAMIS à PELOUCHE
130	112321300/9	JOINT DE PORTE
305	899647408244/4	PORTE
305A	899647408246/9	EXTERIEUR DE PORTE
308	899647146900/8	CHARNIERE
311	899647150261/8	INTÉRIEUR DE PORTE
311A	899647149970/8	GARNITURE,PORTE
328	899647075931/8	PLAQUE,CROCHET DE PORTE
328A	899647075941/7	CACHE
328B	899647146930/5	CACHE
344	899647146890/1	FERMETURE
500	899645348751/5	MANETTE
510	899647147031/1	BANDEAU
510A	112001536/5	PANNEAU
523	899647146870/3	GROS SAS
563	899645324760/4	MOYEU
999	822944116/0	NOTICE UTILISATION,LTH 57 720



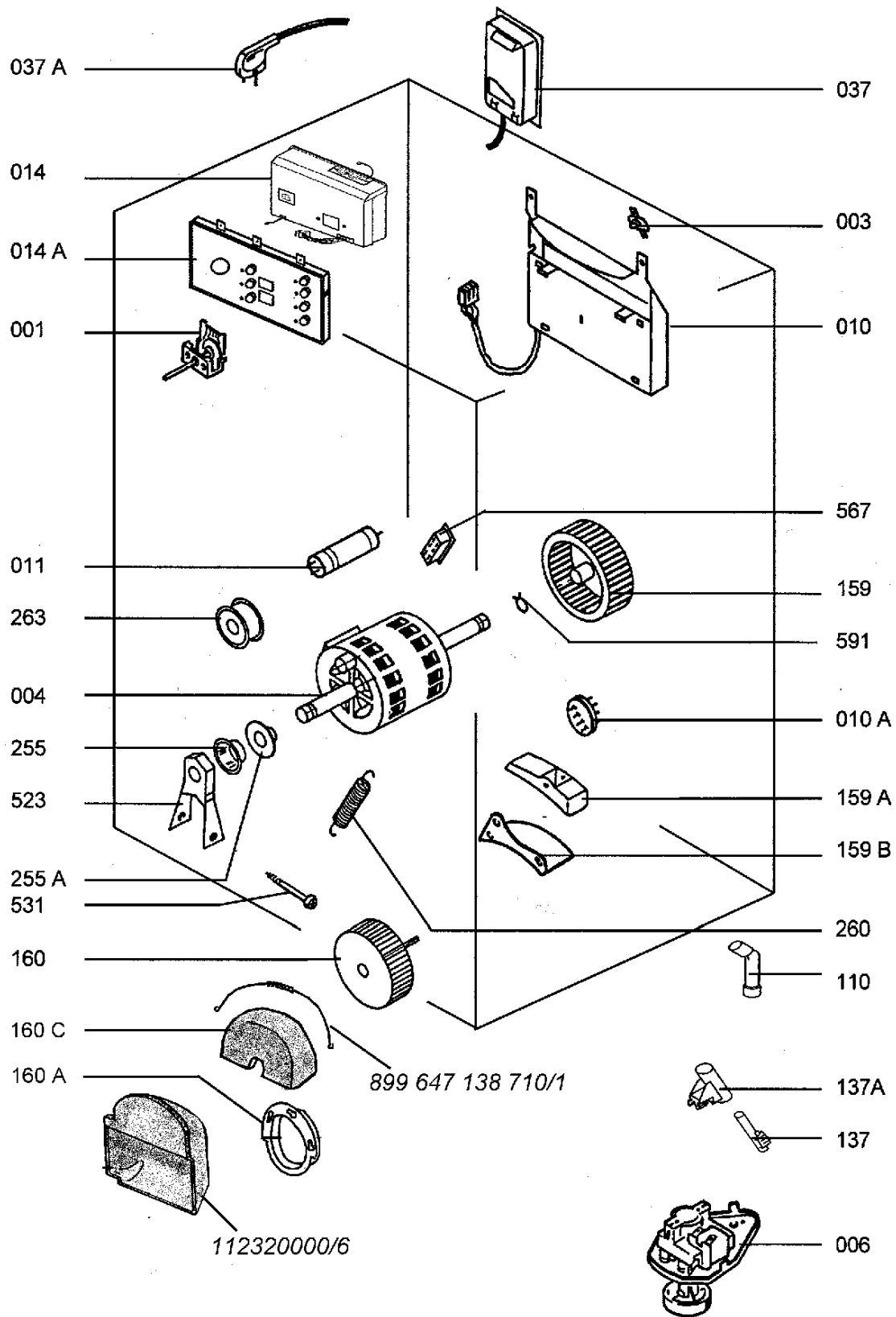
Pos.	Référence	Désignation
160	899647116000/3	ENJOLIVEUR
303	899647146820/8	BANDEAU SOCLE
313	899645430836/3	DESSUS
322	899647138580/8	RENFORCEMENT DIAGONA
322A	899647138570/9	
324	899647408250/1	PANNEAU AVANT
326	899647408187/5	PAROI LATERALE
328	899647098311/6	CACHE
328A	899647405423/7	TOLE
334	899647408251/9	PAROI ARRIERE
523	899647133700/7	APPUI,GAUCHE
523A	899647133690/0	APPUI,DROITE
523B	899647117380/8	CHAPE DU PALAN
523C	899647408112/3	
563	899669807638/8	BOULON
580	899647084202/3	FERMETURE,PORTE
587	112099039/3	PATTE MISE A TERRE
999	899669808680/9	Attache câble,tuyau,circulatio



Pos.	Référence	Désignation
003	899647160380/4	THERMOSTAT
019	899647122162/3	MODULE LAMPE
019A	899647072580/6	LAMPE,10 W
116	112099106/0	CONDUIT PANNEAU ARRIÈRE,AVEC,J
130	899647408055/4	PALIER TAMBOUR
130A	899647408057/0	JOINT ARR.
130B	899953100283/5	JOINT
250	899647408059/6	TAMBOUR,CPL
253	899647070060/1	COURROIE,1930,PH7
260	899647077720/3	RESSORT
262	899647408061/2	REDAN DE TAMBOUR 1PC
520	899647408114/9	AXE,KIT AVEC ROULEMENT ET FIXA
520A	899647077162/8	ANNEAU
523	899647408179/2	PALIER TAMBOUR
523A	899647071680/5	HOUDER,BORSTELARM-VOELER
587	899647071630/0	BROSSE CONTACT
587A	899647408060/4	BANDE CONTACT
594	899647408238/6	CACHE-LAMPE
999	899647086620/4	PLAQUE "U"



Pos.	Référence	Désignation
005	899647408253/5	COULISSEAU
110	899647150700/5	JOINT
110A	899647149320/6	TUYAU ADMIS. D EAU
110B	899647117330/3	EQUERRE
110C	899647149340/4	DURITE D ECOULEMENT
130	899647077640/3	JOINT
130A	899647125260/2	JOINT
130B	112317000/1	JOINT
130C	899647070030/4	JOINT
130D	112318700/5	JOINT
130E	112318600/7	JOINT CAOUTCHOUC
146	899647408073/7	CONDENSEUR
146A	899647408075/2	DISPOSITIF DE FERMETURE
260	899647084760/0	RESSORT
300	899647408177/6	SOCLE
300A	899647408099/2	BOITIER CONDENSATEUR
300B	899647072031/0	GUIDE D AIR
300C	899647079303/6	PLASTRON
300D	899647070961/0	FERMETURE
330	899647060471/2	PIED REGLABLE
346	899647408249/3	CUVE
346A	899647125351/9	SUPPORT,RÉSERVOIR D'EAU
510	899647147011/3	POIGNEE RESERVOIR SANS PLEXI
510A	899645295541/3	PLAQUE POIGNEE
521	899647125250/3	COULISSEAU
521A	899647149400/6	CAPUCHON
523	899647149390/9	ATTACHE TUYAU
563	899647125290/9	GOUJON
999	112099042/7	KIT TRZ,ATTENTION PRIX NET!!!!
999	112132020/2	
999	112316300/6	RESSORT,RÉSERVOIR,CONDENSATION
999	899647150730/2	ATTACHE TUYAU



Pos.	Référence	Désignation
001	112539100/1	INTERRUPTEUR
003	899647408237/8	THERMOSTAT
004	899647408065/3	MOTEUR, BR 600, 230V
006	899647408086/9	POMPE***
010	112099076/5	RESISTANCE
010A	899647408118/0	DOUILLE
011	899647075880/7	CONDENSATEUR
014	112536800/9	ÉLECTRONIQUE
014A	112099001/3	ÉLECTRONIQUE, ALIMENTATION
037	112533501/6	BOÎTIER DE RACCORDEMENT
037A	899669806617/3	CABLE ALIM
110	899647125160/4	TUBE COUDE
137	899647122340/5	CLIPS SUPPORT
137A	899647149380/0	SUPPORT INTER SENSITIVES
159	899647408117/2	SCHROEF, VERWARMING, CIRCULATIE
159A	899647069710/4	SUPPORT
159B	899647072250/6	COUVERLLE CONDENSE
160	899647408116/4	VENTILATEUR, REFROIDISSEMENT
160A	112319400/1	INJECTEUR
160C	899647138750/7	AMORTISSEMENT DU BRU
255	899647055190/5	DOUILLE CALE
255A	899647072680/4	BUSELURE CAOUTCHOUC
260	112317100/9	RESSORT
263	899647408103/2	ROULETTE TENDEUR
523	899647408111/5	SUPPORT MOTEU
531	899669807684/2	VIS
567	899669905050/7	ACCOUPLLEMENT
591	899669807644/6	ATTACHE
999	899647138710/1	RESSORT DE TENSION, INSONORISAN