

WHIRLPOOL

INFORMATION DE SERVICE
FOUR
AKZ 229 IX

8585 229 29020

Dernière modification: 25.03.2008

| | |
|------------------------------|-----------|
| LISTE DE PIECES | 2 |
| VUE ECLATEE | 4 |
| DONNEES TECHNIQUES | 5 |
| SCHEMA A L'ECHELLE | 6 |
| SCHEMA DE CABLAGE | 7 |
| CODE ERREUR | 9 |
| CODE DE CONFIGURATION | 10 |

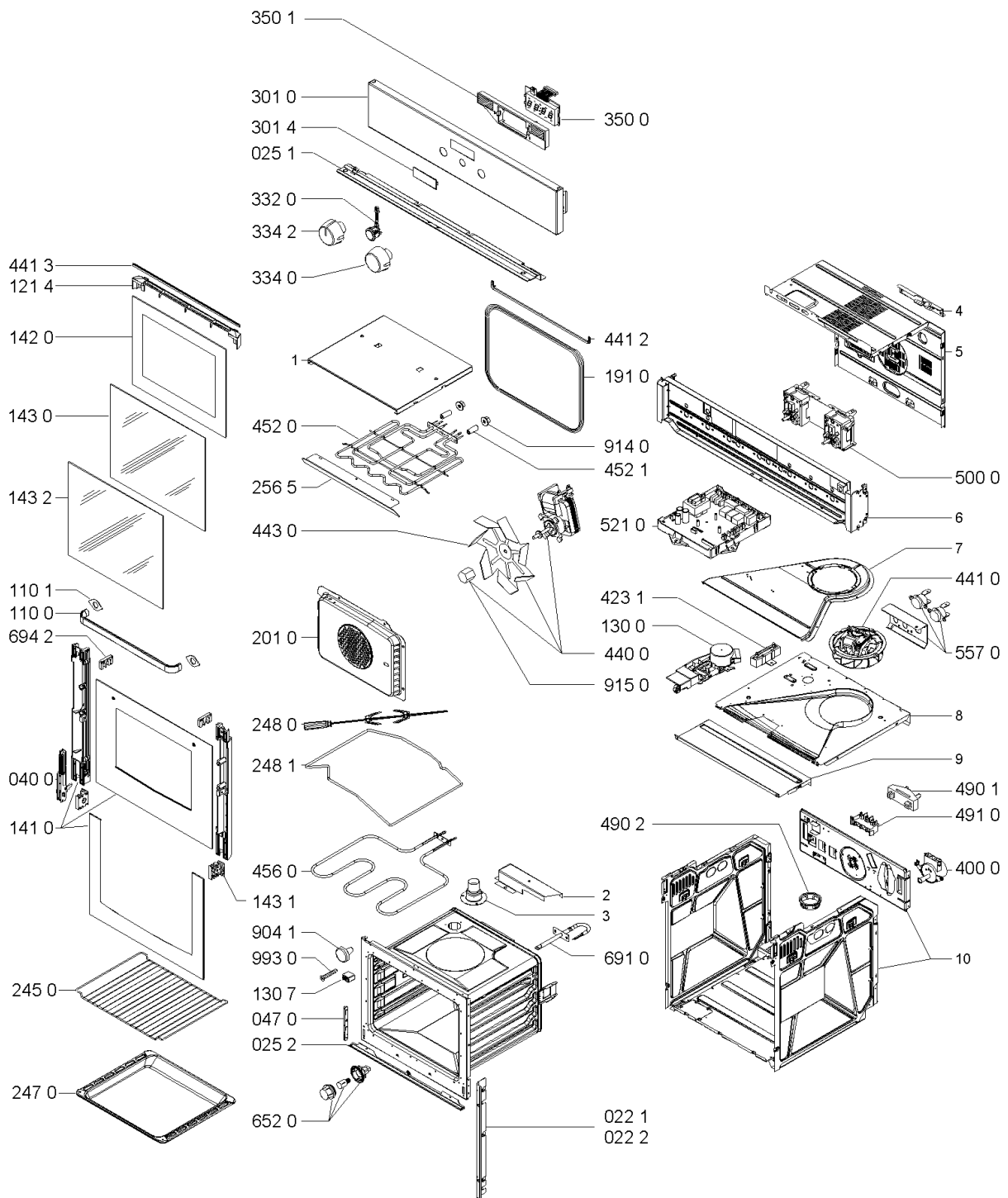
POUR VOTRE SECURITE CES DOCUMENTS DOIVENT ETRE UTILISES
PAR DES SPECIALISTES AGREES, SEULS HABILITES A REPARER
VOTRE APPAREIL EN PANNE.
SOUS RESERVE DE MODIFICATIONS

LISTE DE PIECES

| Pos-Nr. | 12NC | DESCRIPTION |
|---------|----------------|---------------------------------|
| 022 1 | 4812 460 49778 | PROFILE LATERAL |
| 022 2 | 4812 460 49777 | PROFILE LATERAL |
| 025 1 | 4812 460 68624 | PROFILE INFER. |
| 025 2 | 4812 460 68592 | PROFILE |
| 040 0 | 4812 417 19467 | CHARNIERE PYRO |
| 047 0 | 4812 417 78152 | CACHE CHARNIERE |
| 110 0 | 4812 498 68259 | POIGNEE PORTE |
| 110 1 | 4812 466 68858 | CAOUTCHOUC |
| 121 4 | 4812 445 28037 | DEFLECTEUR SUP. PORTE+JOINT FIN |
| 130 0 | 4812 417 58396 | VERROU PORTE |
| 130 7 | 4812 466 68813 | BUTEE FIXATION FOUR |
| 141 0 | 4812 450 59874 | VITRE DE FOUR |
| 142 0 | 4812 450 59838 | VITRE INT. |
| 143 0 | 4812 450 58907 | VITRE INTERMED. DE PORTE |
| 143 1 | 4812 450 58908 | EMBOUT D OU G VITRE EXT. |
| 143 2 | 4812 450 59599 | VITRE INT. |
| 191 0 | 4812 466 88952 | JOINT DE PORTE PYRO 32 CLIPS |
| 201 0 | 4812 440 58324 | PANNEAU ARRIERE |
| 245 0 | 4812 458 19334 | GRILLE DE FOUR |
| 247 0 | 4812 418 38138 | LECHEFRITE |
| 248 0 | 4812 525 18026 | TOURNEBROCHE |
| 248 1 | 4812 458 19146 | GRILLE TOURNEBROCHE |
| 256 5 | 4812 404 88073 | PLAQUE DE PROTECTION GRIL |
| 301 0 | 4812 452 40151 | DOSSERET |
| 301 4 | 4819 453 59373 | PETITE VITRE PROGRAMMATEUR |
| 332 0 | 4812 410 29492 | TOUCHE |
| 334 0 | 4812 412 78898 | BOUTON |
| 334 2 | 4812 412 78899 | BOUTON |
| 350 0 | 4812 130 08762 | AFFICHEUR |
| 350 1 | 4812 404 78333 | SUPPORT PROTECTION AFFICHEUR |
| 400 0 | 4812 361 58404 | MOTEUR TB |
| 423 1 | 4812 115 18038 | RESISTANCE CERAMI.470 ohm |
| 440 0 | 4812 361 18492 | MOTEUR VENTIL. |
| 441 0 | 4812 361 18511 | VENTILATEUR RE. |
| 441 2 | 4812 466 88784 | JOINT DEFLECT. AIR SUP.CAVITE |
| 441 3 | 4812 466 99047 | JOINT |
| 443 0 | 4819 515 48065 | HELICE MOTEUR AIR PULSE |
| 452 0 | 4812 259 28873 | RESISTANCE VOUTE/GRILLOIR |
| 452 1 | 4812 401 18665 | ENTRETOISE RES.VOUTE/GRIL |
| 456 0 | 4812 259 98418 | RESISTANCE DE SOLE 1450 W |
| 490 1 | 4812 290 68255 | ATTACHE CABLE |
| 490 2 | 4812 321 48026 | C.DE TRAVERSRE |
| 491 0 | 4812 290 68329 | BORNIER |
| 500 0 | 4812 214 58464 | MODULE CONTROLE G2 |
| 521 0 | 4812 214 58514 | PLATINE PUISS. |
| 557 0 | 4812 282 28336 | ENS.THERMOSTAT 78/145C |
| 652 0 | 4812 255 18213 | DOUILLE LAMPE |

| Pos-Nr. | 12NC | DESCRIPTION |
|----------------|-----------------------|--------------------------|
| 691 0 | 4812 210 58051 | SONDE TEMPERATURE CAVITE |
| 694 2 | 4812 463 68024 | AMORTISSEUR |
| 904 1 | 4812 468 18349 | ENTRETOISE |
| 914 0 | 4812 505 18421 | ECROU M4 |
| 915 0 | 4819 505 18145 | ECROU HELICE MOTEUR |
| 993 0 | 4812 310 38844 | SACHET DE MONT. |

VUE ECLATEE



0000 003 68949

DONNEES TECHNIQUES

ALIMENTATION

TENSION D'ALIMENT. 230 V~
RACCORDEMENT 230 V 1N~50 Hz

PUISS. CONSOMMEE

PUISSANCE TOTALE 3650 W
RESISTANCE DE VOUTE / GRILLOIR 2250 W
AUTONETTOYANT (RESISTANCE A + RESISTANCE B) 2650 W
RESISTANCE DE SOLE 1330 W
BOOSTER 3650 W

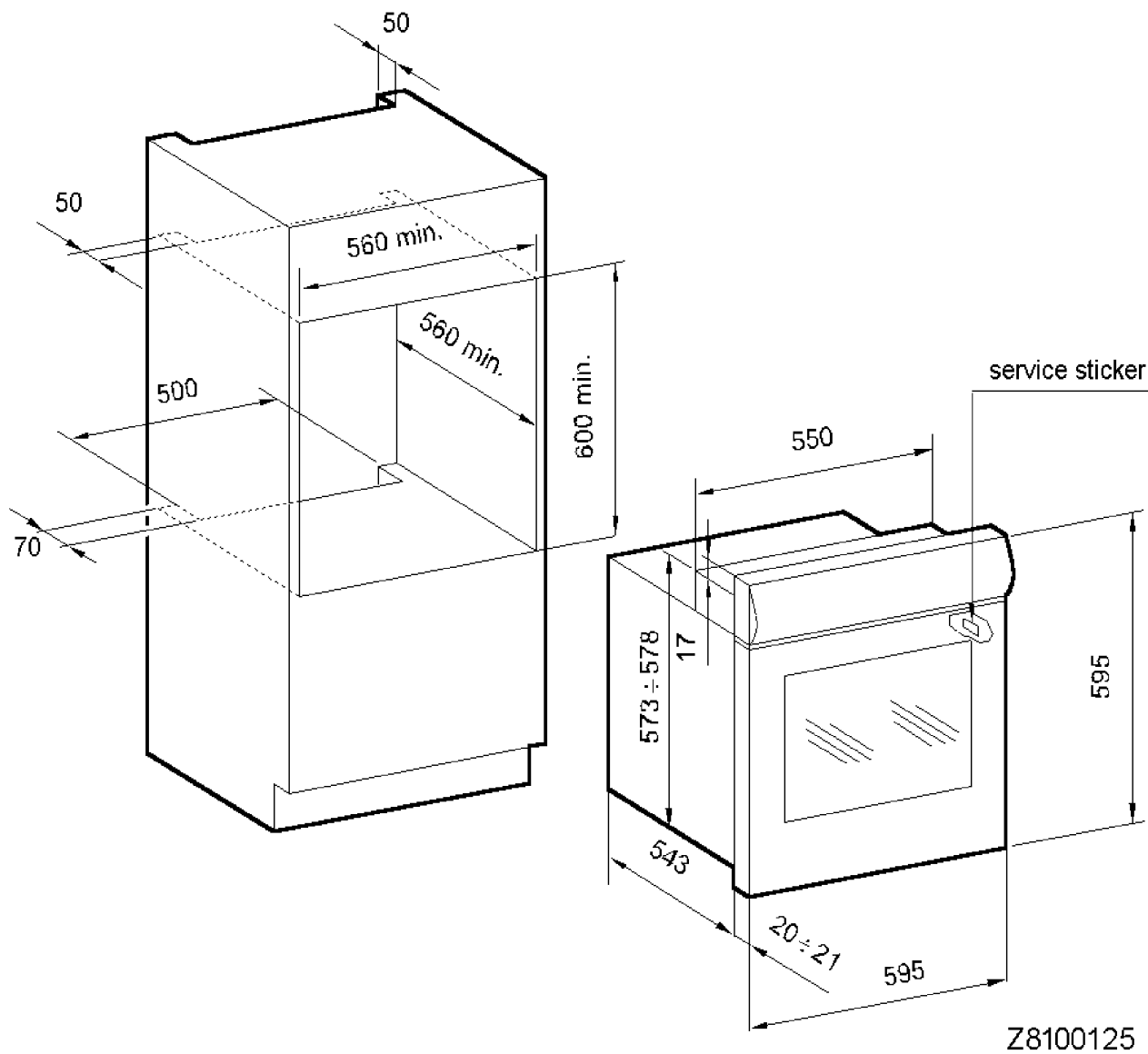
COMPOSANTS ELECTRIQUES

PROGRAMMATEUR Interface Module

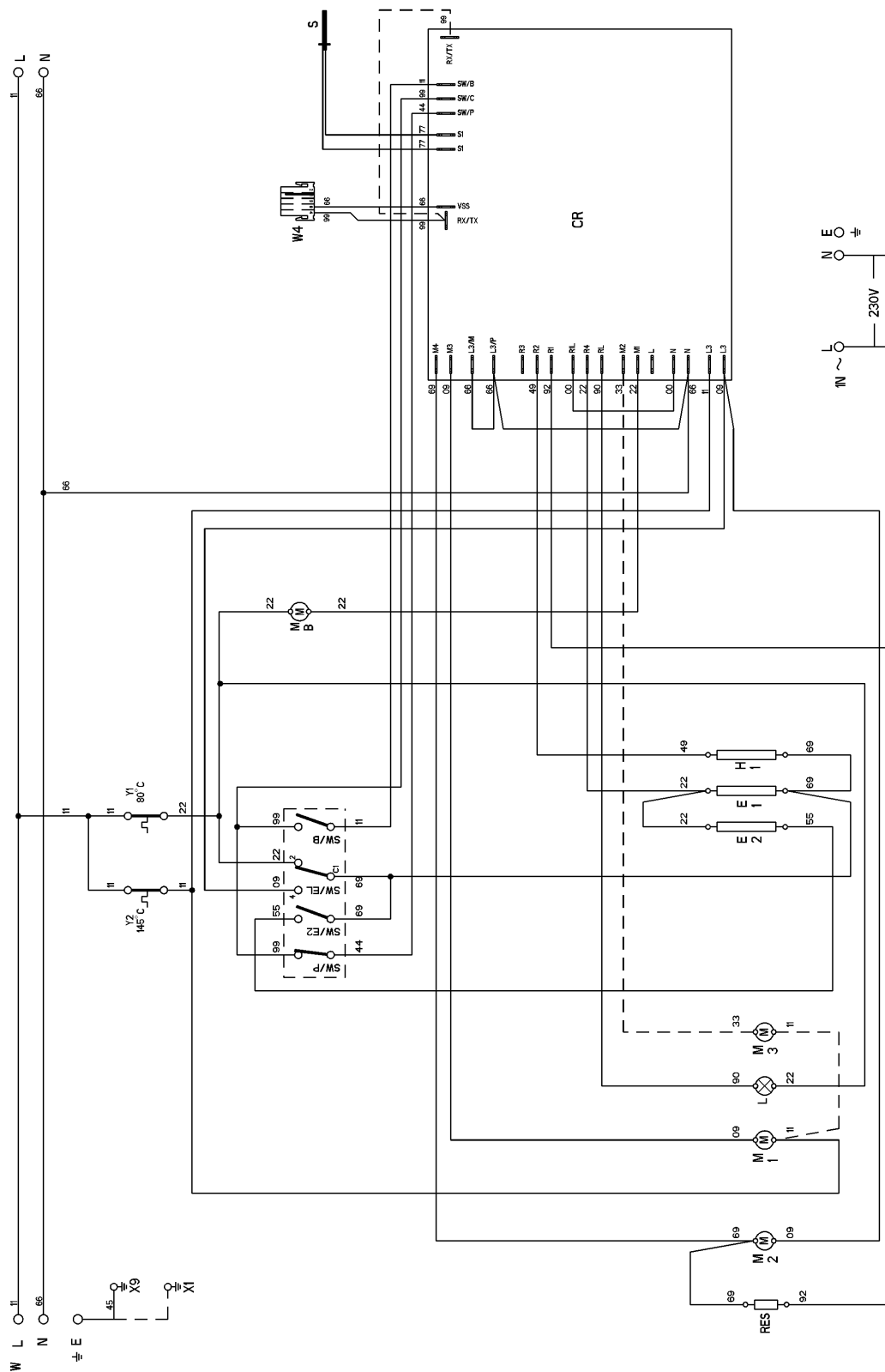
ACCESSOIRES

LECHEFRITE EMAILLEE 375 x 445.5 mm
GRILLE CHROMEE 446.5 x 340 mm

SCHEMA A L'ECHELLE



SCHEMA DE CABLAGE



4619 619 07331

LEGENDE

| | |
|-------|---------------------------------------|
| CR | PLATINE DE CONTRÔLE FOUR |
| E1 | RESISTANCE SUPERIEURE |
| E2 | RESISTANCE SUPERIEURE ADDITIONNELLE |
| H1 | RESISTANCE DE SOLE |
| L | LAMPE DE FOUR |
| M1 | MOTEUR FOUR |
| M2 | MOTEUR DE REFROIDISSEMENT |
| M3 | MOTEUR TOURNEBROCHE |
| MB | MOTEUR VERROUILLAGE PORTE |
| RES | RESISTANCE VENT. DE REFROIDISSEMENT |
| S | CAPTEUR ELECTRONIQUE |
| SW/B | INTERRUPTEUR VERROUILLAGE DE PORTE |
| SW/EL | INTERRUPTEUR ALIMENTATION ELECTRIQUE |
| SW/E2 | INTERRUPT. RESIST. SUP. ADDITIONNELLE |
| SW/P | INTERRUPTEUR DE PORTE |
| W | BORNIER D'ALIMENTATION |
| W4 | CONNECTEUR TRANSMISSION DONNEES |
| X1 | TERRE FOUR |
| X9 | TERRE RESISTANCE SUPERIEURE |
| Y1 | INTERRUPTEUR THERMIQUE |
| Y2 | INTERRUPTEUR THERMIQUE |

| | |
|----|-------------|
| 00 | NOIR |
| 11 | MARRON |
| 22 | ROUGE |
| 33 | ORANGE |
| 44 | JAUNE |
| 55 | VERT |
| 66 | BLEU |
| 77 | VIOLET |
| 88 | BLEU CIEL |
| 92 | ROSE |
| 99 | BLANC |
| 09 | BLANC-NOIR |
| 29 | BLANC-ROUGE |
| 49 | BLANC-JAUNE |
| 69 | BLANC-BLEU |
| 90 | GRIS |
| 45 | JAUNE-VERT |

61907331fr

CODE ERREUR

| Type de produit | Défaut | Dysfonctionnement | Maintenance |
|----------------------|--------|--|--|
| Tous | F01 | Sonde de température défectueuse | Vérifier les connexions, si test OK, débrancher la sonde et mesurer sa valeur ($1000 \text{ OHM} + 3.75 * \text{Temp ambiante}$). Si la valeur est correcte, changer la platine Antares/Capricorn. |
| Tous | F02 | Défaut de température | Vérifier l'isolation de la résistance (débrancher la résistance, vérifier sa continuité et sa masse). Si il n'y a pas de continuité, changer la platine Antares/Capricorn. |
| Tous | F03 | Erreur EEPROM | Reprogrammer l' EEPROM en utilisant SAM. Si le problème persiste, changer la platine Antares. |
| Uniquement Capricorn | F04 | Echange des données entre platine incorrecte | Remplacer le module Capricorn. |
| Pyro | F05 | Sécurité de porte défectueuse | Débrancher l'appareil, attendre au moins 10sec puis reconnecter l'appareil. Vérifier que le système de repositionnement du verrou fonctionne correctement (la porte doit être fermée, le moteur doit fonctionner). Si l'action est réalisée, vérifier la connexion entre la platine Antares et le système de verrouillage de porte. Si test OK, vérifier le fonctionnement du micro interrupteur (inter. ouvert si la porte est ouverte / inter. de verrouillage de porte ouvert si porte est déverrouillée). Si tous les interrupteurs sont corrects alors, changer la platine Antares. |
| Pyro | F06 | Erreur sur Porte | Vérifier connexion entre platine Antares et système de verrouillage de porte. Si test OK, vérifier le fonctionnement de l'inter. de porte (inter. ouvert si la porte est ouverte, inter. fermé si la porte est fermée). Si l'inter. est correct alors changer la platine Antares. |
| Tous | F07 | Platine d'affichage défectueuse | Vérifier connexion entre platine Antares/Capricorn et platine d'affichage. Si connexion correcte, connecter une nouvelle platine d'affichage à la platine Antares/Capricorn et vérifier si l'appareil fonctionne correctement. Si test OK, changer la platine d'affichage. Sinon changer la platine Antares/Capricorn. |
| TAD | F08 | Platine d'affichage défectueuse | Changer G2SMART. |
| TAD | F09 | Défaut de connexion | Vérifier connexion entre platine Antares et platine d'affichage. Si connexion correcte, brancher une nouvelle G2SMART à la platine Antares et vérifier le fonctionnement de l'appareil. Si test OK, changer la platine G2SMART. Sinon changer la platine Antares. |
| Pyro | F10 | Résistance supérieure défectueuse | Vérifier la connexion. Si test OK, débrancher la résistance et vérifier sa valeur (22 Ohms). Si valeur correcte, changer la platine Antares. |
| TAD | F11 | Connexion G2SMART/TEX défectueuse | Vérifier la connexion entre G2 et Tex. Si la connexion est correcte, brancher une nouvelle platine Tex à G2SMART et vérifier le bon fonctionnement de l'appareil. Sinon changer G2SMART. |

CODE DE CONFIGURATION

.....03