

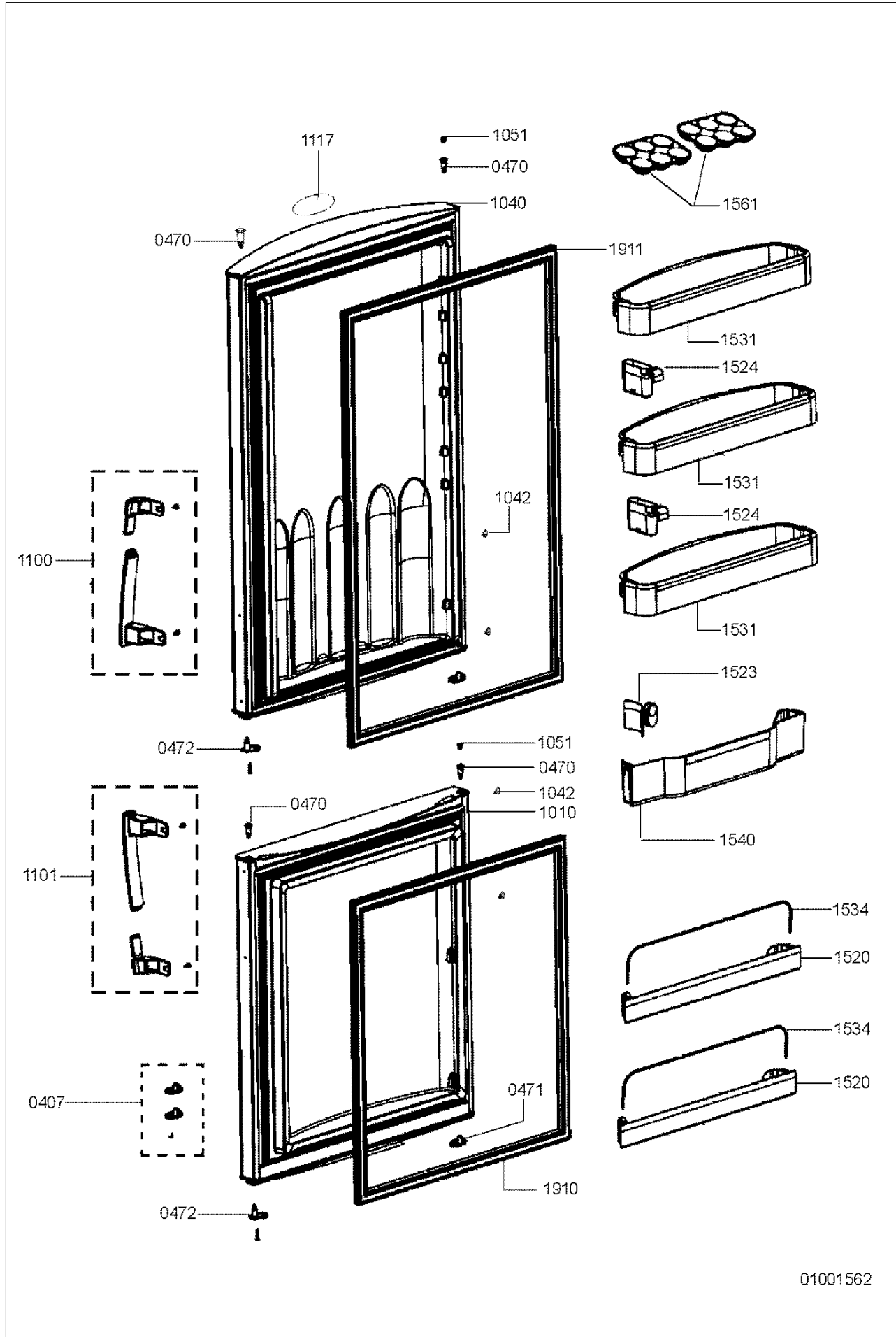
LISTE DE PIECES

Model ARC 8120
Service No. 850181211000
Version 850181211000

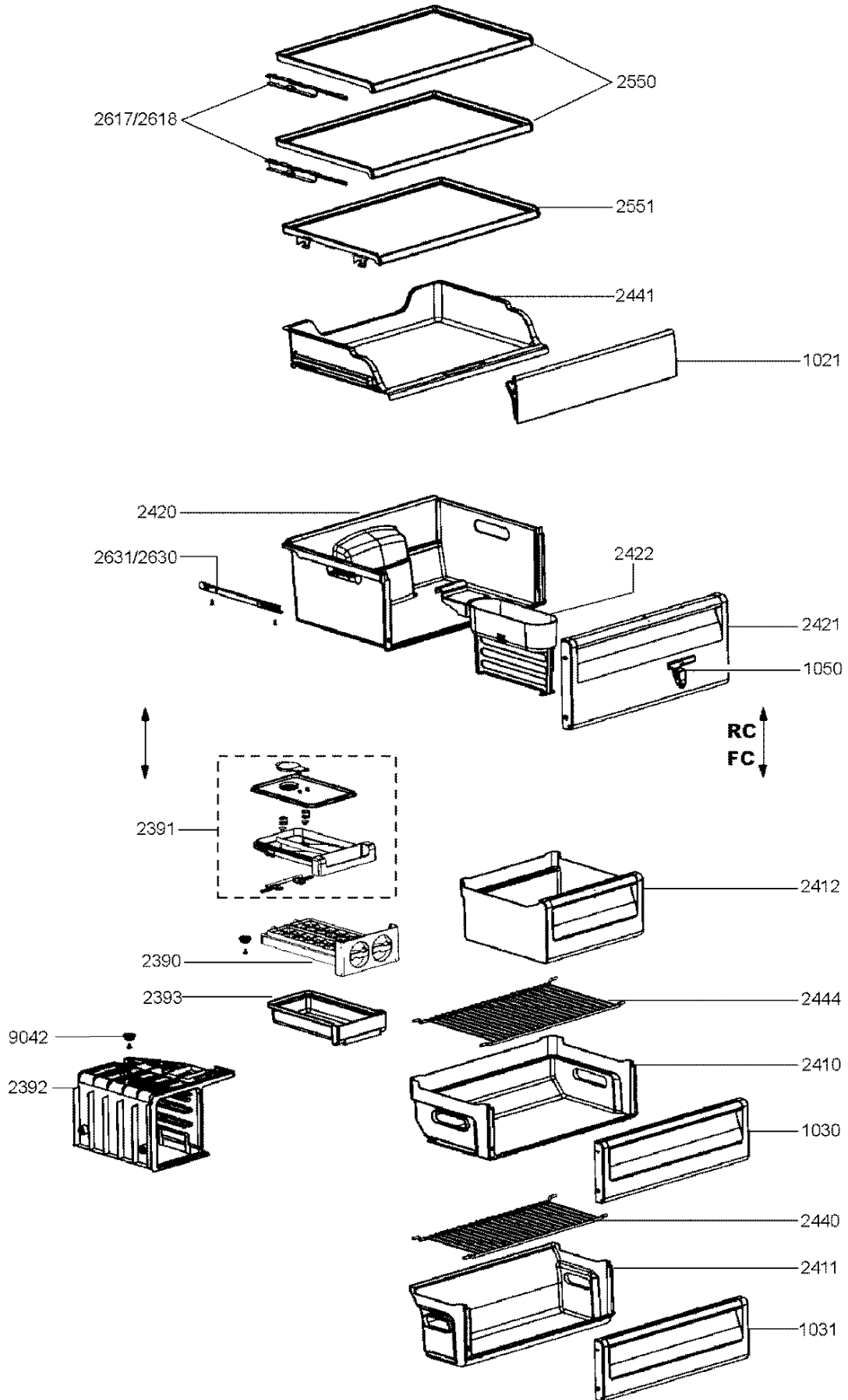
Pos. No.	Code 12NC	Description
003 0	4812 442 29269	EMBASE COMPRESSEUR
011 0	4812 462 18282	PIED
012 0	4812 528 78071	ROULETTE
012 1	4812 535 48009	AXE ROULETTE
012 3	4812 528 78072	ROULETTE
040 0	4812 417 19286	CHARNIERE SUP
040 1	4812 462 28635	CACHE CHARNIERE
040 2	4812 417 19284	CHARNIERE
040 3	4812 462 28701	COUVERCLE
040 4	4812 462 28637	COUVERCLE
040 5	4812 417 19277	CHARNIERE
040 7	4812 417 19349	KIT REVERSIBILE
040 8	4812 417 19331	CHARNIERE GAUCHE
047 0	4812 532 88067	DOUILLE
047 1	4812 446 88157	DOUILLE
047 2	4812 532 88068	DOUILLE, DROITE
050 0	4812 440 89095	PLINTHE
050 1	4812 435 18111	AGRAPHE
050 2	4812 414 58261	COUVERCLE
086 0	4812 226 08024	DOIGT RAIL
086 2	4812 226 08021	DOIGT RAIL
101 0	4812 416 19812	PORTE CONGELATEUR
102 1	4812 418 28881	COUVERCLE TIROIR
103 0	4812 418 28882	FACADE TIROIR
103 1	4812 418 28883	FACADE TIROIR
104 0	4812 416 19805	PORTE REFRIGERATEUR
104 2	4812 462 28762	COUVERCLE
105 0	4812 411 68012	GLISSIERE
105 1	4812 532 88072	COUVERCLE
105 2	4812 417 19354	AXE CHARNIERE
105 3	4812 417 19355	AXE CHARNIERE
110 0	4812 498 18348	POIGNEE PORTE
110 1	4812 498 58209	POIGNEE PORTE
111 7	4812 459 18238	PLAQUE SIGLE
152 0	4812 418 28887	BALCONNET, PORTE CONGELAT.
152 3	4812 418 28728	SEPARATEUR
152 4	4812 418 28727	SEPARATEUR
153 1	4812 418 48731	BALCONNET
153 4	4812 464 18185	ETRIER BALCONNET
154 0	4812 418 28817	GALERIE BOUTEILLES
156 1	4812 418 28811	PROFILE A OEUF
191 0	4812 466 88848	JOINT CONGELATEUR
191 1	4812 466 88851	JOINT REFRIGERATEUR
201 2	4812 020 78222	ISOLATION
239 0	4812 690 28035	FABRIQUE DE GLACONS
239 1	4812 418 28731	RESERVOIR
239 2	4812 224 38026	SUPPORT
239 3	4812 418 28733	BAC A GLACE
241 0	4812 418 28884	TIROIR
241 1	4812 418 28888	TIROIR
241 2	4812 418 28885	TIROIR
242 0	4812 418 28886	BAC A LEGUMES
242 1	4812 418 28812	FACADE BAC A LEGUMES
242 2	4812 462 38247	SEPARATEUR
244 0	4812 450 88326	GRILLE CONGELATEUR

Pos. No.	Code 12NC	Description
244 1	4812 418 28889	CLAYETTE
244 4	4812 450 88327	GRILLE CONGELATEUR
251 2	4812 404 49603	SUPPORT LAMPE
251 9	4812 134 18037	PROTECTION, LAMPE
255 0	4812 450 88266	CLAYETTE VERRE
255 1	4812 450 88325	CLAYETTE
261 6	4812 462 38213	RAIL
261 7	4812 462 38214	RAIL CLAYETTE VERRE, DROITE
261 8	4812 462 38215	RAIL CLAYETTE VERRE, GAUCHE
263 0	4812 462 38216	RAIL GAUCHE
263 1	4812 462 38217	RAIL DROITE
263 2	4812 462 38209	RAIL DROITE
263 3	4812 462 38206	RAIL GAUCHE
320 1	4812 214 79491	PLATINE
334 0	4812 412 79207	BOUTON
402 0	4812 360 38919	COMPRESSEUR EGM 90 CLC
402 1	4812 418 18319	BAC COMPRESSEUR
420 0	4812 121 08241	CONDENSATEUR
440 0	4812 481 28183	CONVOYEUR D'AIR SACHET
440 1	4812 440 29489	COUVERCLE CONVOYEUR D'AIR
440 7	4812 480 28109	COUVERCLE CONVOYEUR D'AIR
441 0	4812 028 58345	MOTEUR VENTIL. 50-60Hz-3000RPM
441 1	4812 404 18458	SUPPORT MOTOR POUVOIR
441 2	4812 466 38021	PROTECTION VENTILATEUR
441 5	4812 404 18482	SUPPORT MOTEUR VENTILATEUR
443 0	4812 361 18282	HELICE VENTILATEUR
451 0	4812 511 58019	ELEMENT DEGIVRAGE
480 0	4812 019 78835	FAISCEAU DE CABLES COMPRES.
526 0	4812 280 38088	PLATINE PUISS. 240V/50-60Hz
526 3	4812 321 78236	FAISCEAU DE CABLES
557 5	4812 404 49597	SUPPORT SONDE
564 0	4812 252 28045	FUSIBLE THERMOSTAT
614 0	4812 218 38238	RELAIS + PROTECTEUR
643 0	4812 215 38011	THERMOM. WP-SPACE-4/RE/RF/CB
651 0	4812 134 18034	LAMPE 240V-25W
652 0	4812 255 18277	DOUILLE LAMPE
691 0	4812 134 28075	SONDE TEMPERATURE
702 0	4819 526 43046	TUBE RACCORD
740 1	4812 462 28625	ENTRETOISE CARROSSERIE
743 2	4812 404 49601	SUPPORT
743 4	4812 440 29495	GUIDE D'AIR
743 6	4812 452 98306	DEFLECTEUR
745 0	4812 511 38308	EVAPORATEUR SACHET
745 1	4812 440 29496	PLATEAU DEGIVRAGE
745 3	4812 404 49598	SUPPORT
745 4	4812 404 38735	SUPPORT SONDE
745 5	4812 440 29491	CAPOT ARRIERE EVAPORATEUR
746 0	4812 440 29492	COUVERCLE EVAPORATEUR
746 1	4812 440 29493	COUVERCLE AVANT EVAPORATEUR
746 2	4812 404 49599	AGRAPHE
746 2	4812 440 29494	COUVERCLE EVAPORATEUR
764 0	4819 526 48527	DESHYDRATEUR R134 A/R600 15g
903 4	4812 491 48034	BAGUE FIXATION
904 2	4812 526 48192	DOUILLE
904 3	4812 462 28636	COUVERCLE

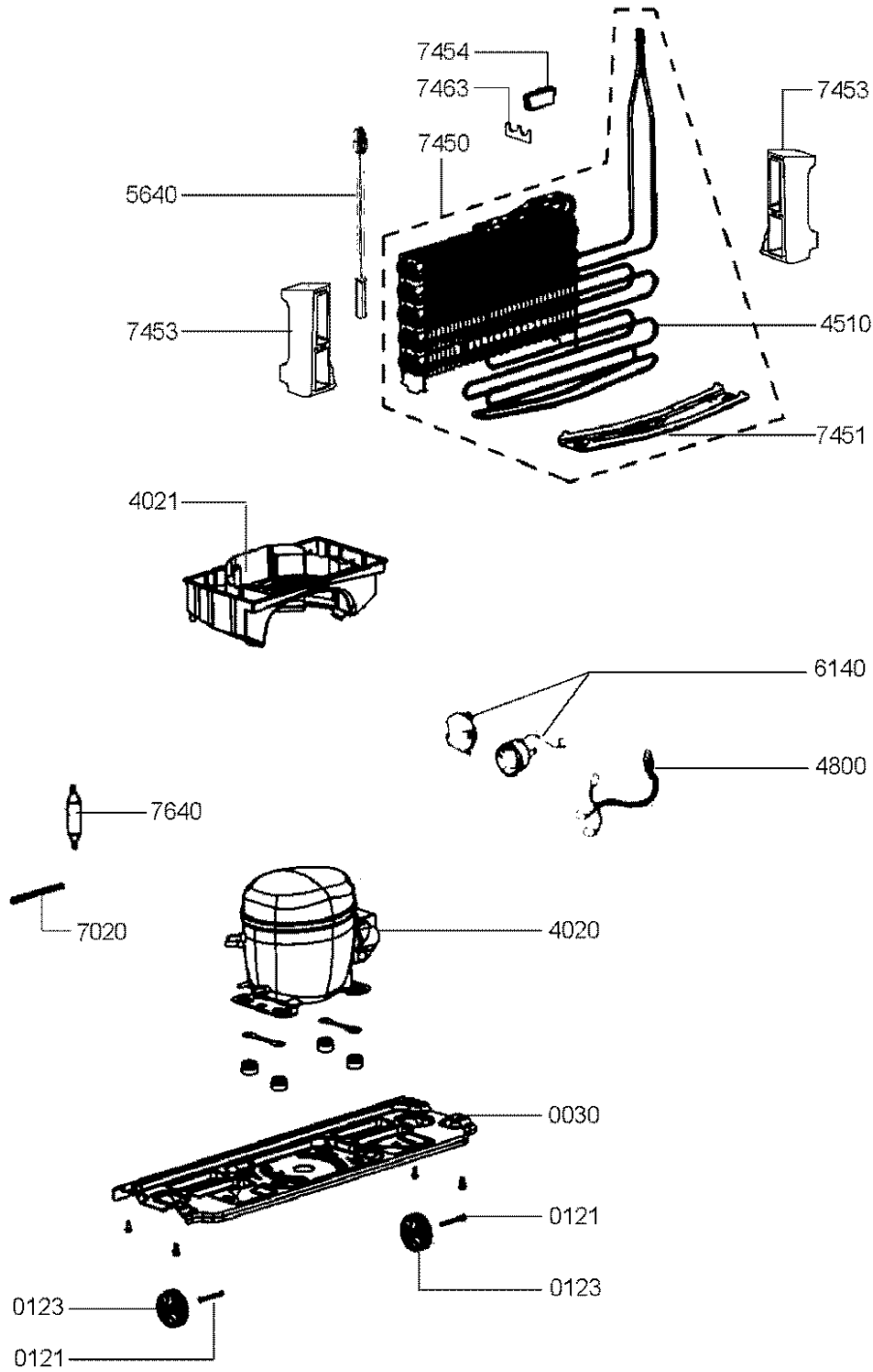
VUE ECLATEE



VUE ECLATEE



VUE ECLATEE



VUE ECLATEE

