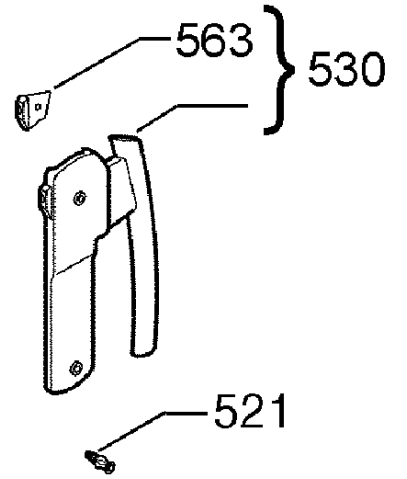
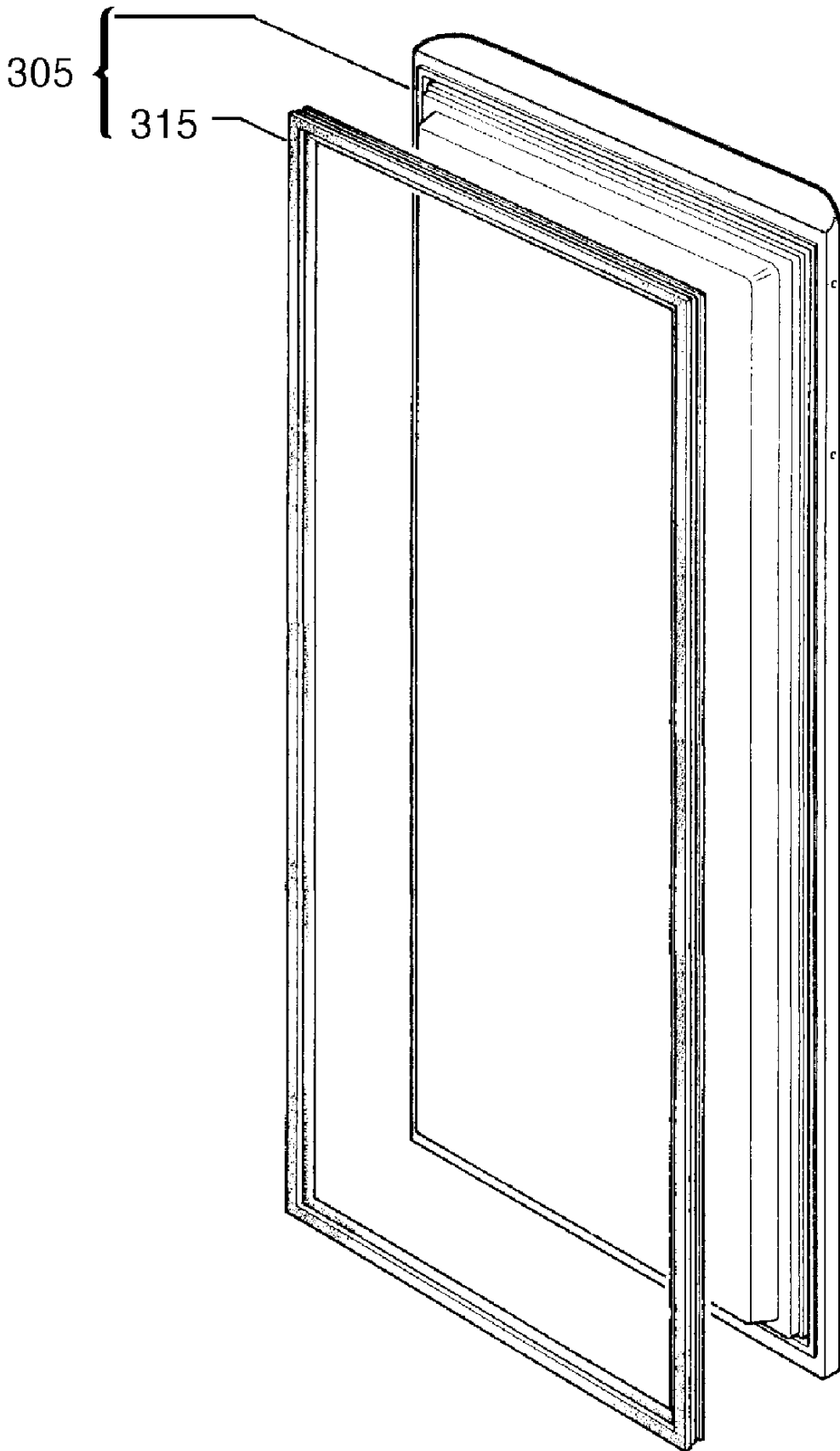
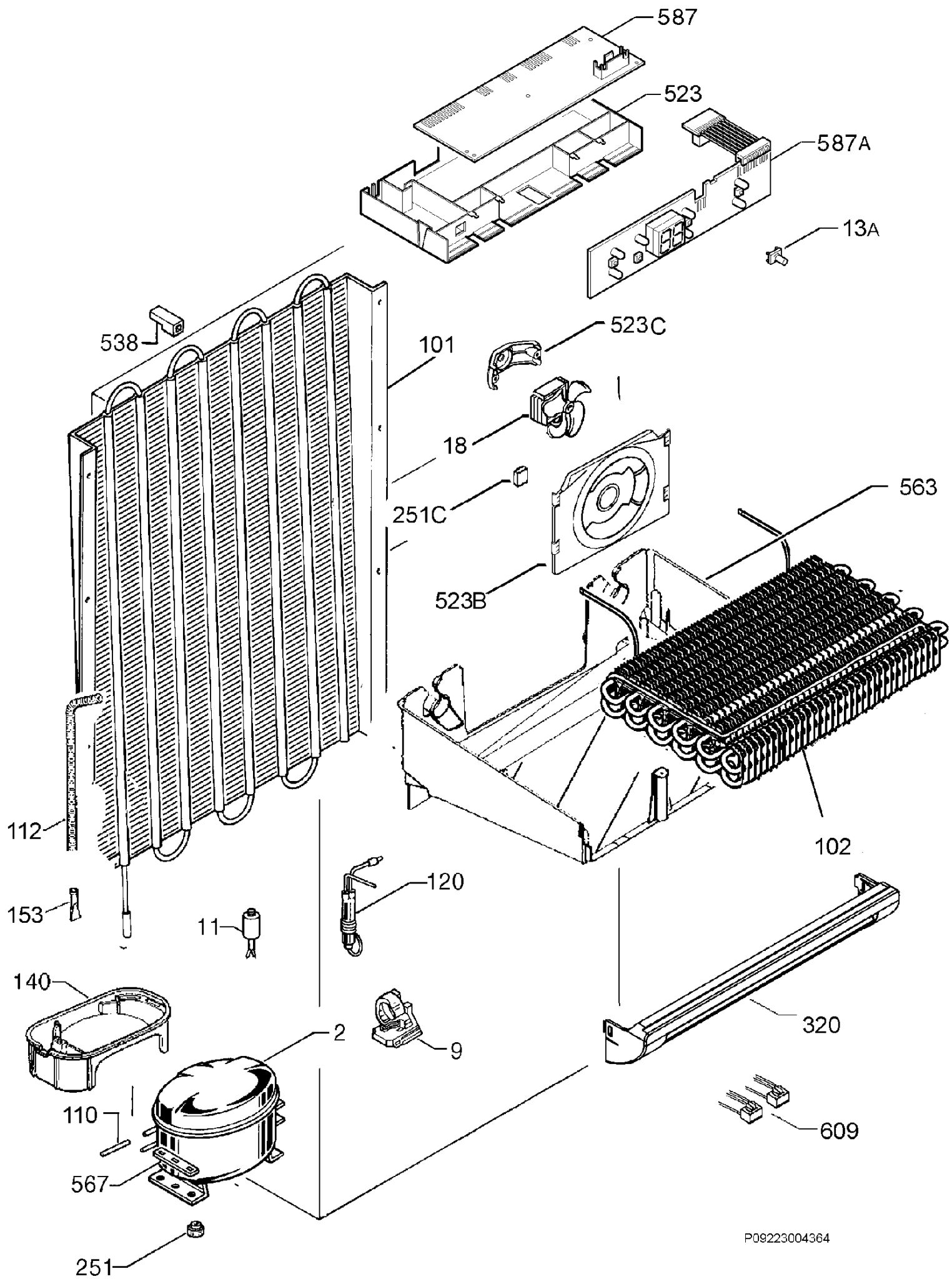


Pos.	Référence	Désignation
301	5005996000/0	BAC A GLACON SANS COUVERCLE
303	223814401/4	SOCLE
307	227507725/9	COMPARTIMENT FROMAGE
307A	224710717/6	TIROIR, CONGÉLATEUR, INFÉRIEUR
307B	224710509/7	COMPARTIMENT FROMAGE
307C	224710610/3	COMPARTIMENT FROMAGE, SUPÉRIEUR
308A	225028005/0	CHARNIÈRE, SUPÉRIEUR
308B	225026502/8	CHARNIÈRE, INFÉRIEUR
308C	223043201/1	CHARNIÈRE, PORTE COMPARTIMENT, D
308D	223043101/3	CHARNIÈRE, PORTE COMPARTIMENT, S
310	208210702/6	PORTILLON
313	223430309/3	PLAN DE TRAVAIL
320	226516603/9	GRIL, CONGÉLATEUR
328	227104316/4	PANNEAU AVANT, IMPRIMÉ
330	223009902/6	PIED, L=18
335	223042901/7	ROUE
507	223005205/8	CROCHET, FIXATION, SOCLE
513	223020756/1	PLAQUE À BORNES, SOCLE
550	223431901/6	CHAMP, SUPÉRIEUR
550A	223432001/4	CHAMP, CENTRE
555	208210815/6	PLAQUE ENJOLIVEUR
559	225135401/1	ACCUMULATEUR THERMIQUE
999	229000103/7	VIS, CHARNIÈRE, CENTRE, M5X18
999	221007803/2	ARBRE, ROUE
999	222338941/8	MODE D'EMPLOI
999	223025001/7	BONDE, DOUILLE, BLANC
999	223817001/9	



Pos.	Référence	Désignation
305	225828206/6	PORTE CONGÉLATEUR,MONOBLOC,600
305A	5028575400/3	
315	242644817/7	JOINT MAGNÉTIQUE
521	5025080600/2	CACHE VIS
530	208264808/6	POIGNÉE
563	223039301/5	GAINÉ DE PROTECTION,PRISE,BLAN
999	224007602/2	AIMANT
999	214845610/2	PLAQUE DE MARQUE,ARTHUR MARTIN
999	223037501/2	OBTURATEUR,VIS,POIGNÉE DE PORT



Pos.	Référence	Désignation
002	242508812/3	COMPRESSEUR,HTK95AA2
002	5028579100/5	
009	226022417/1	BORNIER,PTC,PROTECTEUR MOTEUR
011	226042114/0	CONDENSATEUR DE MARCHE
013A	208141507/3	TOUCHE,GRIS
018	226006505/3	VENTILATEUR
101	226744502/7	CONDENSEUR
102	226655209/6	ÉVAPORATEUR,BATTERIE,COMPLET
110	221911501/7	TUYAU,LG=95MM
112	223008814/4	TUYAU D'EVACUATION,L=1300
130B	224020224/8	JOINT,ADHÉSIF,ENSEMBLE BANDEAU
140	223205602/4	RÉCOLTE GOUTTES
153	224831901/0	VANNE,EGOUTTOIR
251	5005928400/5	PARE-CHOCS,COMPRESSEUR
251C	5022045100/4	PARE-CHOCS,VENTILATEUR
320	223818402/8	GRILLE DE VENTILATION,AVANT
521	223034002/4	CAPUCHON,
523	223810912/4	SUPPORT COMMANDES
523B	223818502/5	SUPPORT VENTILATEUR
523C	223818601/5	DOUILLE,VENTILATEUR
531	229001503/7	VIS,SERRE-CÂBLE
531	229001504/5	VIS,FIXATION DE CÂBLE
531	229000202/7	VIS,4.2X13
538	223011202/7	ENTRETOISE,CONDENSATEUR,L=45
563	223818306/1	R'SERVOIR,BATTERIE
567	221004303/6	PLAQUE,FIXATION,COMPRESSEUR
587	242513802/7	MODULE ÉLECTRONIQUE,PUISSANCE,
587A	242502521/6	MODULE ÉLECTRONIQUE,AFFICHEUR,
609	226302301/8	PROTECTEUR THERMIQUE
999	229000701/8	VIS
999	205174801/6	ÉQUERRE
999	226204302/5	BILAN THERMIQUE
999	221118302/1	COLLIER,ÉLÉMENT CHAUFFANT
999	223037703/4	FIXATION DE CÂBLE
999	223418502/9	COUVERCLE,BORNE
999	224132402/5	BOSSAGE,BATTERIE
999	224009401/7	PARE-CHOCS,VENTILATEUR