

WHIRLPOOL

INFORMATION DE SERVICE

A CONDENSATION SECHE-LINGE

AWZ 8576

8575 868 29070

Dernière modification: 02.04.2008

LISTE DE PIECES	2
VUE ECLATEE	4
DONNEES TECHNIQUES	6
SCHEMA DE CABLAGE	10
SCHEMA DE CIRCUITS	12
PENDANT LE PROGRAMME TEST	14
CODE ERREUR	15

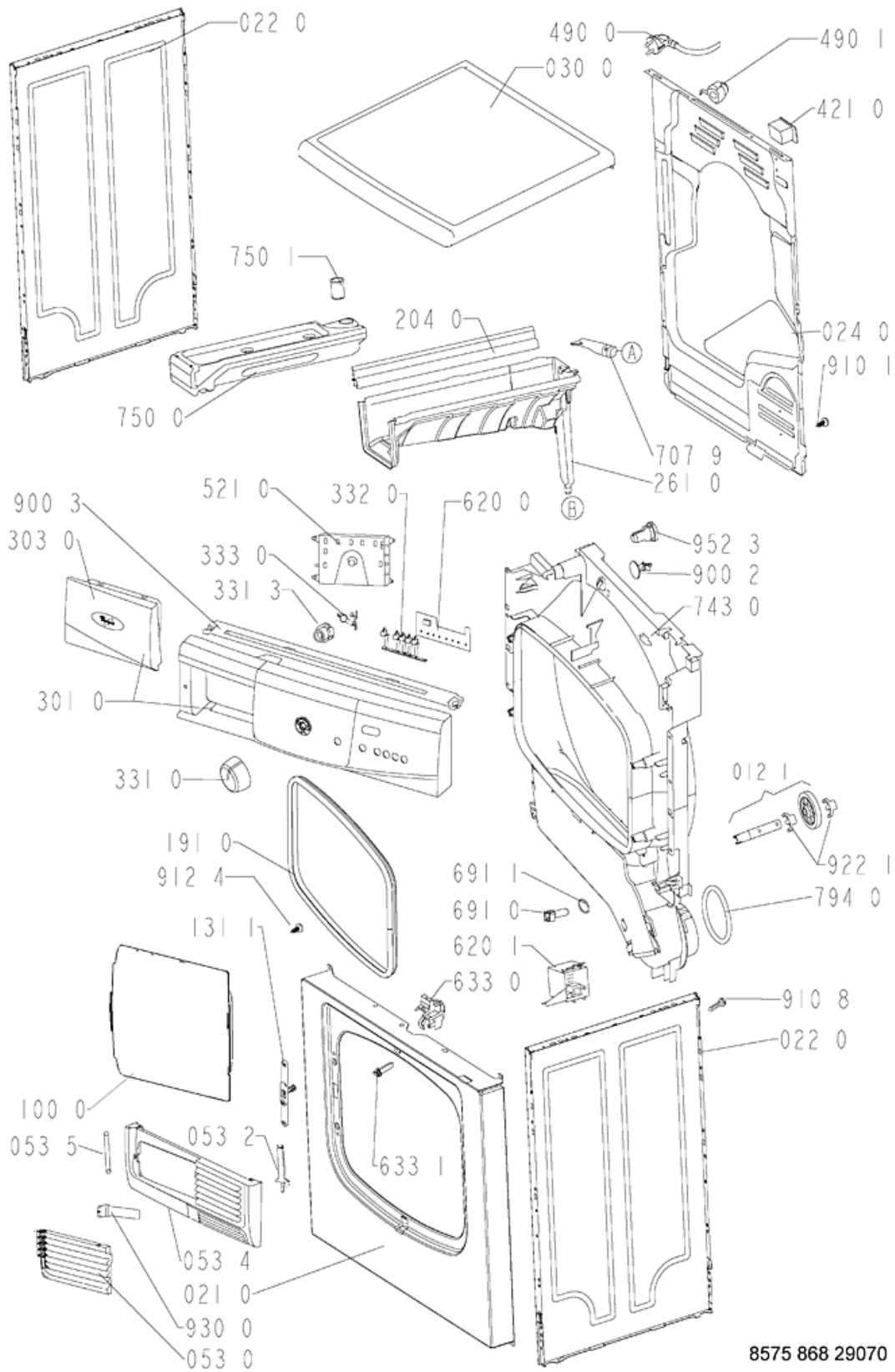
POUR VOTRE SECURITE CES DOCUMENTS DOIVENT ETRE UTILISES
PAR DES SPECIALISTES AGREES, SEULS HABILITES A REPARER
VOTRE APPAREIL EN PANNE.
SOUS RESERVE DE MODIFICATIONS

LISTE DE PIECES

Pos-Nr.	12NC	DESCRIPTION
004 0	4812 440 11701	FOND CD
011 0	4812 500 18054	PIED REGLABLE
012 0	4812 528 78033	GALET TAMBOUR
012 1	4812 528 98003	AXE LONG AV.+ GALET TAMBOUR
012 2	4812 520 28188	AXE COURT AR. GALET TAMBOUR
021 0	4812 440 10819	FACADE VBL GW
022 0	4812 440 10821	PANNEAU LATERAL GW
024 0	4812 440 11569	PANNEAU ARRIERE CD
030 0	4812 440 11504	TABLE TOP
053 0	4812 440 11155	PORTILLON EBL WH
053 2	4812 417 28103	SERRURE PRILLON COND. EBL
053 4	4812 440 11171	PLINTHE EBL WH
053 5	4812 417 28102	CDE.Ouvert. PORTILLON EBL
100 0	4812 440 11678	PORTE
131 1	4812 271 38354	VERROU PORTE +SECUR.ENFANT
133 2	4812 417 28056	BLOCAGE FILTRE
191 0	4812 466 68607	JOINT DE PORTE
204 0	4812 466 38014	JOINT PROTECTION RESERVOIR
220 0	4812 418 18177	TAMBOUR 112L CPL.
223 0	4812 418 89017	AUBE DE TAMBOUR GW
261 0	4812 418 79821	CARTER
271 0	4812 358 18164	COURROIE TAMB.1936 H7 CDRO
273 0	4812 358 18055	ENS. POULIE TENDEUR
275 0	4812 492 68129	RESSORT TENSION COURROIE
291 0	4812 466 68561	JOINT AV. DE TAMBOUR
291 2	4812 466 68837	JOINT ARR.TAMBOUR
301 0	4812 453 11115	BANDEAU
303 0	4812 498 18649	POIGNEE TIROIR
331 0	4812 414 58334	BOUTON PROGRAM. EBL WP25
331 3	4812 414 58307	RESSORT
332 0	4812 513 18176	POUSSOIR Opt. OTRONIC
333 0	4812 513 18175	POUSSOIR START
401 0	4812 361 18532	MOTEUR + TURBINE CHAUDE
401 1	4812 401 18421	AGRAFE MOTEUR
420 0	4812 121 18144	CONDENSATEUR MOTEUR 10 uF
421 0	4812 121 18284	FILTRE ANTIPAR.
430 0	4812 360 58212	POMPE DE RELEVAGE CPL.
443 0	4812 361 18537	VENTILATEUR
443 1	4812 361 18518	TURBINE
443 2	4812 290 88096	AGRAPHE
456 0	4812 259 28895	ELEM. CHAUFFANT 1300W x2
490 0	4812 321 18042	CORDON D' ALIMENTATION 3 m
490 0	4812 321 18044	CORDON SECTEUR 5m 4x1
490 1	4812 321 28433	SERRE CABLE
492 2	4812 316 18014	CONNECTEUR
521 0	4812 214 70075	PLATINE PUISS. TINY/DOMINO BD
620 0	4812 239 58061	MODULE E1/7 OPC.

Pos-Nr.	12NC	DESCRIPTION
620 1	4812 239 58063	MODULE
631 0	4812 271 38497	INTERRUPTEUR SECURITE POMPE
631 1	4812 360 18476	FLOTTEUR NIVEAU D'EAU
631 2	4812 360 58093	JOINT TORIQUE FLOTTEUR
633 0	4812 276 18523	SECURITE PORTE
633 1	4812 276 18422	DOIGT SECURITE PORTE GW
691 0	4812 259 28863	SONDE TEMPER. NTC
691 1	4812 282 98014	JOINT CTN
692 0	4812 210 58055	SUPPORT SENSEUR
692 1	4812 278 58001	SONDE D'HUMIDITE FILTRE
692 2	4812 210 58075	COUVERCLE
707 9	4812 530 48165	BEC VERSEUR TRANSP. RESERVOIR
740 0	4812 511 48417	ECHANGEUR CHAL. H2
741 0	4812 440 08035	VENTILATEUR TURBINE FROIDE
741 1	4812 530 48244	CARTER ARR. TURBINE FROIDE
743 0	4812 530 48912	GUIDE D AIR AVANT
743 1	4812 530 49096	GAINE DE
743 3	4812 530 48239	COUVERCLE TURBINE AIR CHAUD
743 8	4812 466 88519	JOINT COUV. TURB.AIR CHAUD
750 0	4812 418 79823	RESERVOIR 3,8l
750 1	4812 530 28856	GUIDE EAU RESERVOIR
751 1	4812 418 88044	COLLECTEUR EAU
751 2	4812 401 18472	AGRAFE POMPE
751 3	4812 271 18014	COUVERCLE INTERRUPTEUR
761 0	4812 480 58322	FILTRE GW
781 0	4812 530 28243	TUYAU VIDANGE EXT. 1,5 m
783 0	4812 530 08003	TUYAU SOCLE/BEC VERSEUR RESERV.
783 1	4812 530 08009	TUYAU POMPE/CARTER RESERVOIR
783 2	4812 530 08001	TUYAU POMPE / CONDENSEUR
794 0	4812 466 88863	JOINT TRUBINE/CONFOYEUR AV.
794 1	4812 466 28108	JOINT ARR. DE SOCLE
794 4	4812 466 88521	JOINT FILTRE PORTEFEUILLE
900 1	4812 290 88053	CLIP FIXATION FIL
900 2	4812 290 88099	CLIP
900 3	4812 404 18529	TRAVERSE
903 0	4812 532 28028	BAGUE FIXATION
910 1	4812 502 48347	VIS PARKER INOX 3,5x14SS
910 8	4812 502 48348	VIS ST 4,2x11
912 4	4812 502 48015	VIS 4x16-TORX
922 0	4812 532 58005	CIRCLIPS GALET TAMB.AR.
922 1	4812 532 58007	CIRCLIPS GALET TAMBOUR AV.
930 0	4812 492 98039	RESSORT DE PORTILLON
950 0	4812 466 48101	BANDE FEUTRE AXE MOT./SOCLE
950 1	4812 466 88517	JOINT ETANCHEITE RESERVOIR
952 3	4812 466 88522	PASSE-FIL SONDE HUMIDITE
962 0	4812 466 38012	PROTECTION MOTEUR

VUE ECLATEE



8575 868 29070

DONNEES TECHNIQUES

DIMENSIONS + POIDS

DIMENSIONS APPAREIL

HAUTEUR	85 cm
LARGEUR	59.5 cm
PROFONDEUR	60 cm

POIDS

BRUT	42 kg
NET	40 kg

ALIMENTATION

TENSION	230 V
FREQUENCE	50 Hz
FUSIBLE	16 A
PUISSANCE TOTALE	2.49 kW

TEMPERATURE ENVIRONNANTE

TEMPERATURE PIECE	max.	35 °C
TEMPERATURE PIECE	min.	5 °C

TAUX D' HUMIDITE AMBIANT

TAUX MAX D'HUMIDITE	95 %
---------------------------	------

TAMBOUR

VOLUMES	112 l
VITESSE DE ROTATION	57 ± 2 tr/min

FLUX D'AIR

SECHAGE	200 +10 / -30 m ³ /h
REFROIDISSEMENT	180 +10 / -30 m ³ /h

CAPACITE DE SECHAGE

COTON	7 kg
SYNTHETIQUE	2.5 kg

EVACUATION DE L'EAU CONDENSEE

TUYAU DE DESCENTE DIRECTE RESERVOIR	3.8 l
---	-------

OPTION S'ÉCOULANTE DIRECTEUTILISATION D'UN TUYAU OPTIONNEL RELIÉ À UNE VIDANGE EXTÉRIEURE
TUYAU DE L'EAU

DIAMÈTRE INTÉRIEUR 8 - 10 mm
LONGUEUR PERMISE MAXIMALE 2.5 m
HAUTEUR MAX. DE LA VIDANGE 1.0 m
CODE SERVICE 4812 530 28243
LONGUEUR DU TUYAU 1.5 m

ELEMENT CHAUFFANT

TYPE IRCA 1HAVOA445001
TENSION NOMINALE 230 V +10 % / -15 %
PUISSANCE DE RACCORDEMENT 2 x 1300 W ± 5 %
SONDE DE TEMPÉRATURE (CTN) DE SORTIE (1300 W) 36.04 Ω
SONDE DE TEMPÉRATURE (CTN) DE SORTIE (2600 W) 18.02 Ω

CONDENSATEUR DE THERMOSTATS

SONDE DE TEMPÉRATURE (CTN) DE SORTIE Inclus dans l'élément chauffant
TYPE ELTH 279/0081

CARACTÉRISTIQUES DE LA SONDÉ:

0 °C	34.6	kΩ
25 °C	11.5	kΩ
60 °C	3.3	kΩ
70 °C	2.4	kΩ
95 °C	1.2	kΩ
100 °C	1.0	kΩ
110 °C	0.8	kΩ
130 °C	0.5	kΩ
180 °C	0.2	kΩ

THERMOSTAT DE SÉCURITÉ TL
ENCLÈCHEMENT < -35 °C
COUPURE 190 °C ± 5 K

MOTEUR

TYPE 1-phase asynchrone
TENSION NOMINALE 230 V +10 % / -15 %
FRÉQUENCE 50 ± 3 Hz
PUISS. CONSOMMÉE 285 W ± 7 %
RÉSISTANCE DU ENROULEMENT
PRINCIPAL (2 - 3) 18.8 Ω ± 7 %
ENROULEMENT AUXILIAIRE (3 - 4) 18 Ω ± 7 %
VITESSE POUR 5 KG DE CHARGE ET 70 % D'HUMIDITÉ 2700 tr/min
CONDENSATEUR 10 μF ± 7 %

FILTRE ANTIPARASITES

TYPE ISKRA KPB 7325
TENSION NOMINALE 275 V
CAPACITE 100 nF X1 + 2 x 15 nF Y2 + 1 M Ω

FILTRE ANTIPARASITES

TYPE EICHHOFF BV 16.250/119
TENSION NOMINALE 250 V
CAPACITE 100 nF X1 + 2 x 15 nF Y2 + 1 M Ω

POMPE DE VIDANGE

TYPE 1-phase synchrone
TENSION 220 - 240 V +10 % / -15 %
FREQUENCE 50 Hz \pm 0.5 %
RESISTANCE (25 °C) 450 Ω \pm 10 %
INTENSITE NOM. 53 mA \pm 10 %
INTENSITE MAX 140 mA \pm 10 %
PUISS. CONSOMMEE 14 \pm 2 W
VITESSE 3000 tr/min
DEBIT (1,1M HAUTEUR) 2.6 \pm 1.1 l/min

MICRO-INTERRUPTEUR

TYPE Cherry D4F9 - VGAA Unipolaire
TENSION NOMINALE 230 V +10 % / -15 %
FREQUENCE 50/60 Hz
INTENSITE 16 A

INTERRUPTEUR DE PORTE

TENSION NOMINALE 12 V
COURANT MAXIMAL 50 mA

MODULE DE CONTROLE

TYPE TINY/DOMINO BD
TENSION NOMINALE 230 V +10 % / -15 %
FREQUENCE 50/60 Hz
COURANT NOMINAL
MOTEUR max. \leq 10 A
ELEMENT CHAUFFANT max. \leq 16 A
POMPE max. \leq 1 A
TEMPERATURE
TEMPERATURE DE FONCTIONNEMENT 0 à 85 °C
TEMPERATURE DE STOCKAGE -25 à 85 °C

MODULE DE CONTROLE D'HUMIDITE

TYPE INVENSYS
TENSION NOMINALE 24 V

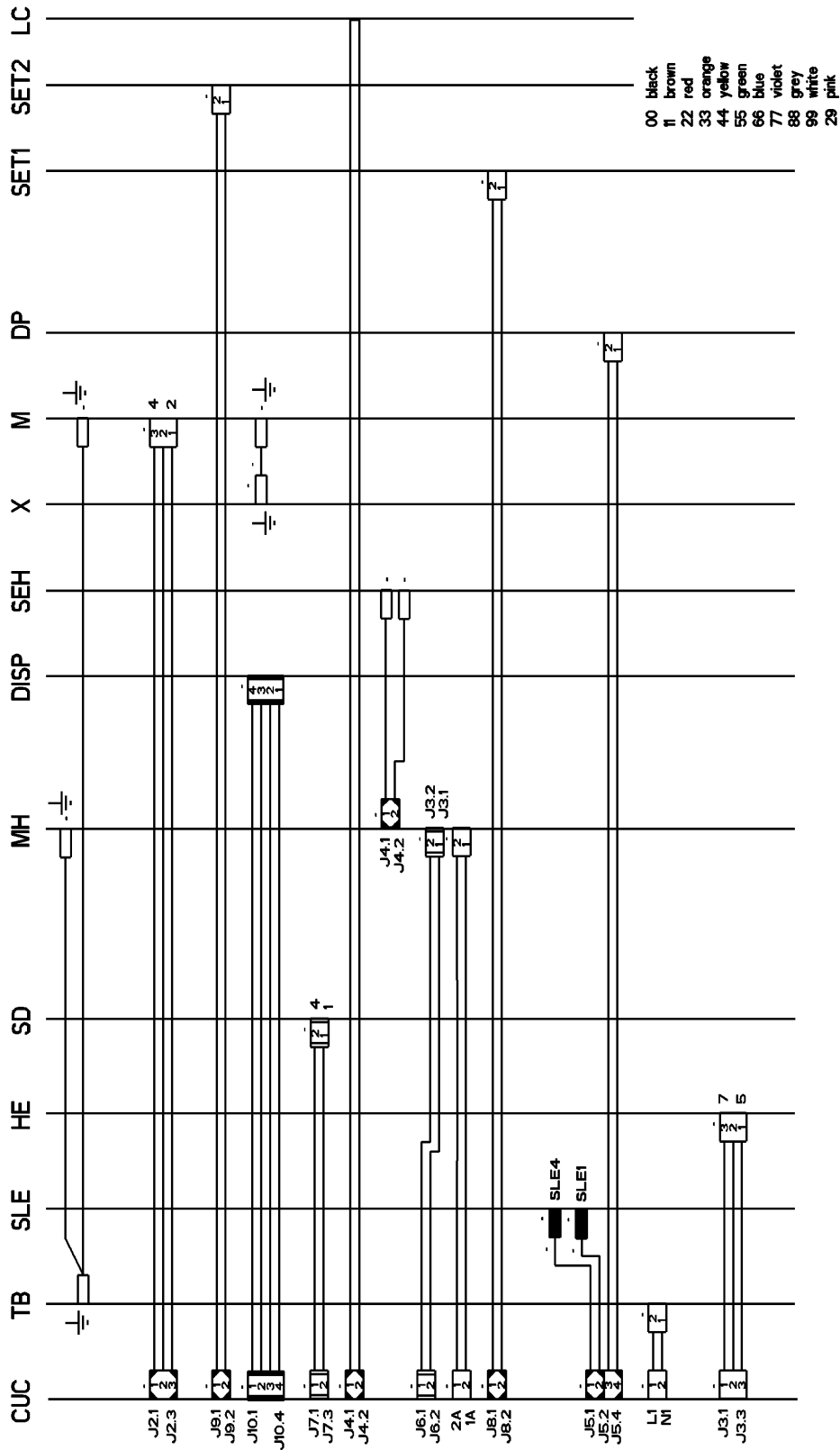
PLATINE D’AFFICHAGE

TYPE DOMINO E1

OPTIONDEPART
GENTIL
RAPIDE
SONNERIE
ANTI-FROISSAGE
DEPART RETARDE + INDICATEUR DE TEMPS**CLASSE D’EFFICACITE**

CLASSE D’ENERGIE B

SCHEMA DE CABLAGE

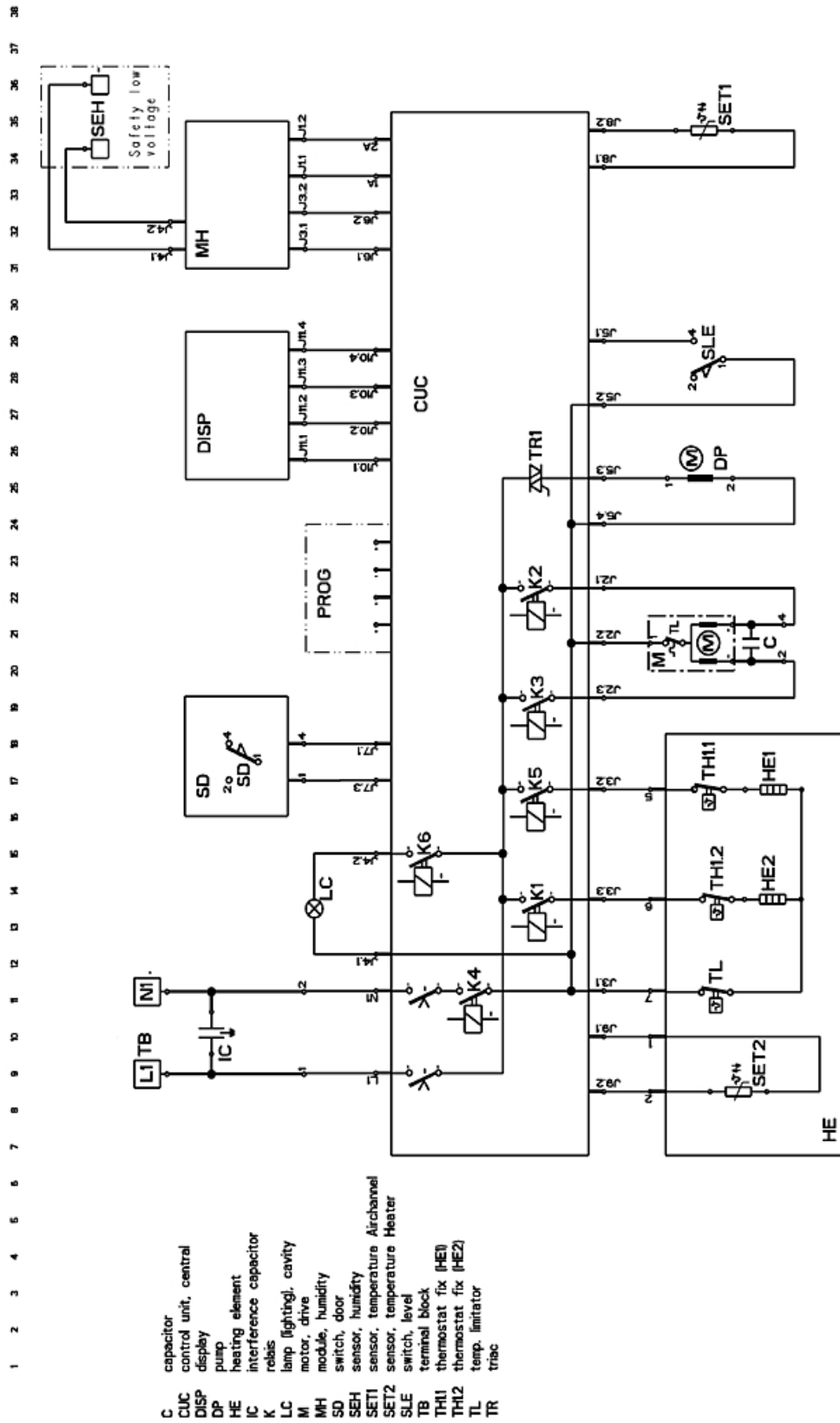


4619 732 05361

LEGENDE

00	NOIR
11	MARRON
22	ROUGE
33	ORANGE
44	JAUNE
55	VERT
66	BLEU
77	VIOLET
88	GRIS
99	BLANC
29	ROSE

SCHEMA DE CIRCUITS



4619 732 05361

LEGENDE

C	CONDENSATEUR
CUC	PLATINE DE CONTROLE
DISP	DISPLAY
DP	POMPE DE VIDANGE
HE	THERMOPLONGEUR
IC	FILTRE ANTIPARASITES
K	RELAIS
LC	LAMPE ECLAIRAGE TAMBOUR
M	MOTEUR
MH	MODULE D'HUMIDITE
SD	CONTACT DE PORTE
SEH	SONDE D'HUMIDITE
SET1	SONDE, TEMPÉRATURE CONVOYEUR
SET2	SONDE, TEMPÉRATURE CHAUFFANT
SLE	INTERRUPTEUR NIVEAU D'EAU
TB	BLOC CONNECTEUR
TH1.1	THERMOSTAT DE SORTIE
TH1.2	THERMOSTAT FILTRE
TL	LIMITEUR
TR	TRIAC

PENDANT LE PROGRAMME TEST

DOMINO/TINY

4619 712 71431

1. Fermer la porte
2. Sélectionner le programme **VENTILATION**
3. Appuyer sur le bouton **DELICAT** 3 fois en moins de 5 secondes
4. Passer à l'étape suivante en appuyant sur le bouton **START**
5. Pour sortir du programme test
 - déconnecter l'appareil du secteur au moins deux secondes
ou
 - ouvrir la porte
ou
 - tourner le sélecteur de programme
ou
 - une fois la dernière séquence du programme test réalisée appuyer sur le bouton **START**

Etat des leds	Affichage	Description de la séquence	Test/composant testé															
	8:88	Moteur : ON, rev-x élément chauffant : ON, cycle heat-x test affichage et boutons : ON test humidité : OFF test pompe et flotteur : ON (non air ventilé) test filerie élément chauffant : OFF test détection peluches : OFF test CTN : ON	Programme test usine 1															
	2	Un banc de résistors doit être connecté aux sondes d'humidité la porte doit être fermée ou l'interrupteur de porte bloqué Les leds indiquent le degré d'humidité détecté suivant la table suivante : <table border="1" style="margin-left: 20px;"> <thead> <tr> <th>Resistance</th> <th>LED OPT1 ('délicat)</th> <th>LED défaut 2 ('entretien filtre)</th> </tr> </thead> <tbody> <tr> <td>250 kOhm</td> <td>ON</td> <td>OFF</td> </tr> <tr> <td>1130 kOhm</td> <td>ON</td> <td>ON</td> </tr> <tr> <td>3700 kOhm</td> <td>OFF</td> <td>ON</td> </tr> <tr> <td>infini</td> <td>OFF</td> <td>OFF</td> </tr> </tbody> </table>	Resistance	LED OPT1 ('délicat)	LED défaut 2 ('entretien filtre)	250 kOhm	ON	OFF	1130 kOhm	ON	ON	3700 kOhm	OFF	ON	infini	OFF	OFF	Test mesure d'humidité
Resistance	LED OPT1 ('délicat)	LED défaut 2 ('entretien filtre)																
250 kOhm	ON	OFF																
1130 kOhm	ON	ON																
3700 kOhm	OFF	ON																
infini	OFF	OFF																
	3	Moteur : ON, ccw élément chauffant : OFF	moteur CCW															
	4	Moteur: ON, cw élément chauffant: OFF	moteur CW															
	5	élément chauffant: ON, 100 % Moteur: ON, cw	Élément chauffant pleine puissance															
	6	élément chauffant: ON, 78 % (35" ON, 10" OFF) Moteur: ON, cw	Élément chauffant puissance réduite															
	7	Description voir affichage 2	Test mesure d'humidité															
	LAST ERROR	Le dernier code défaut détecté est affiché	Affichage dernier code défaut lu															
	EXIT	Passé en phase de programme (Selection)	Sortie du programme test															

CODE ERREUR

DOMINO/TINY

4619 712 71431

Indication de défaut		Explication et conseils d'intervention
<ul style="list-style-type: none"> ● LED allumée ◐ LED clignote ○ LED éteinte 	affichage	
	F02	Défaut sur l'EEPROM
	F05	<p>Défaut CTN1 (située dans le tunnel d'air)</p> <p>Causes possibles</p> <ul style="list-style-type: none"> • Valeurs de la CTN 1 hors tolérance ou en court-circuit ou infinie • Vérifier les connexions entre la CTN 1 et la platine de contrôle.
	F06	<p>Défaut CTN2 (située au niveau de l'élément chauffant)</p> <p>Causes possibles</p> <ul style="list-style-type: none"> • Valeurs de la CTN 2 hors tolérance ou en court-circuit ou infinie • Vérifier les connexions entre la CTN 2 et la platine de contrôle.
	FE	<p>Défaut du relais de résistance</p> <p>Causes possibles</p> <ul style="list-style-type: none"> • Vérifier si la résistance est en court circuit • Vérifier si le relais de la résistance a des contacts corrects
	F15/FF	<p>Perturbation sur le système de détection d'humidité ou défaut sur les valeurs de la CTN</p> <p>Causes possibles</p> <ul style="list-style-type: none"> • Vérifier le capteur d'humidité et/ou les connexions • Vérifier le module de détection d'humidité et/ou les connexions • Vérifier les valeurs de la CTN