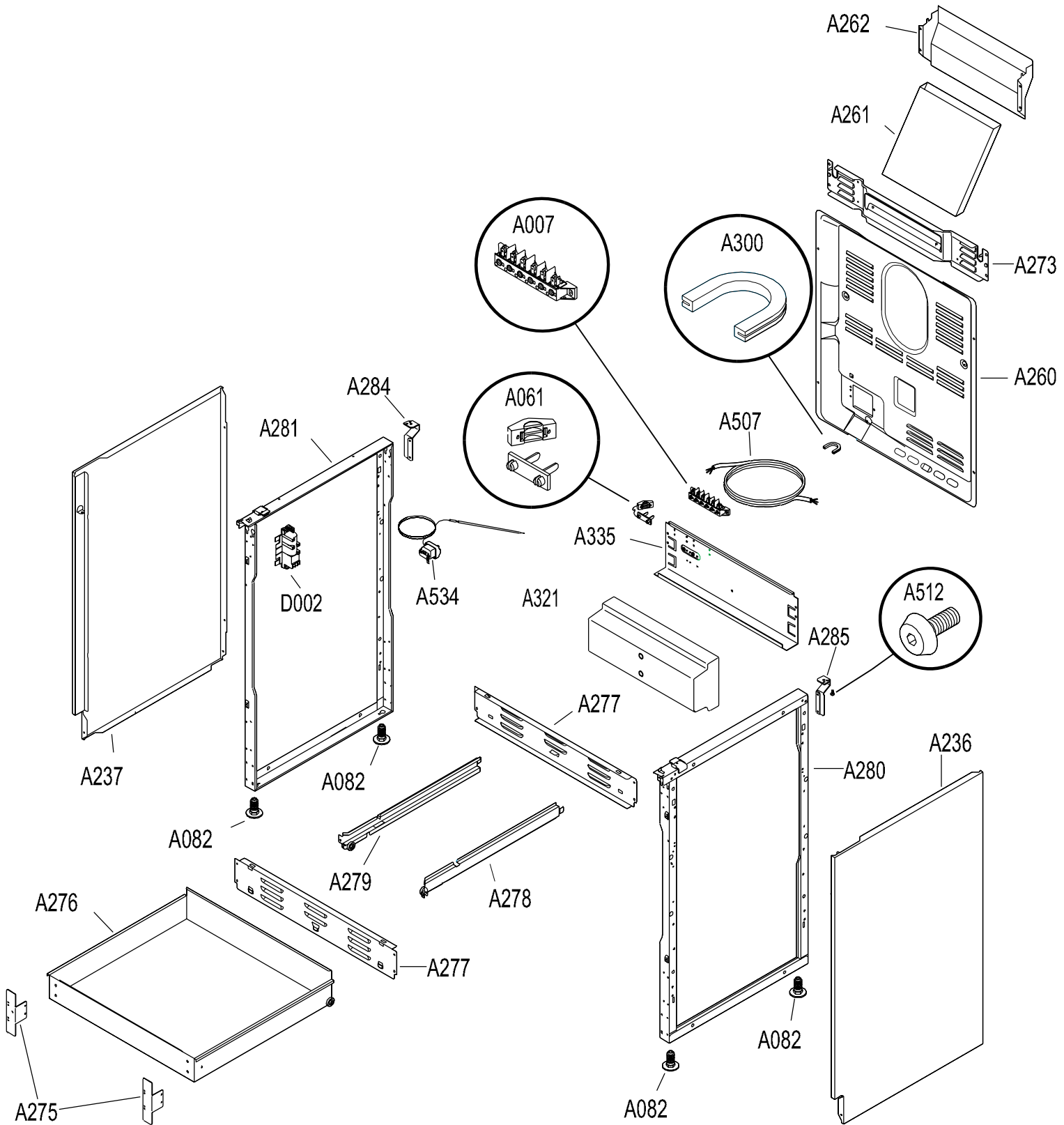


CUISINIERE FAR C 3656 BL (Blanche) + M (Marron)

Vues éclatées + schémas électriques						04 99
REF VUE	REF PIECE NOUVELLE	REF PIECE ANCIENNE	QTE BL	QT M	DESIGNATION	VALIDITE
A007	542007600	006478	1	1	BORNIER ARRIVEE ELECTRIQUE (9851 et -)	221298
A007	542007700	001120	1	1	BORNIER ARRIVEE ELECTRIQUE (9852 et +)	
A061	502013400	006704	1	1	BORNE SERRE CABLE	
A082	450002700	308155	4	4	PIED	
A236	272014500	602394	1		COTE DROIT (BLANC)	
A236	272014504	779010		1	COTE DROIT (MARRON)	
A237	272014600	602395	1		COTE GAUCHE (BLANC)	
A237	272014604	779011		1	COTE GAUCHE (MARRON)	
A260	259000800	602148	1	1	TOLE ARRIERE (9851 et -)	211298
A260	259001400	601348	1	1	TOLE ARRIERE (9852 et +)	
A261	760004300	630100	1	1	TOLE EVACUATION FUMEEES	
A262	268054300	601328	1	1	CONVOYEUR FUMEEES ARRIERE	
A273	268028400	602232	1	1	TOLE ARRIERE SUPERIEURE	
A275	262029600	602219	2	2	SUPPORT FACADE TIROIR	
A276	760010100	802335	1	1	TIROIR SOUS FOUR	
A277	268028700	602140	2	2	PLINTE CARCASSE AVANT ET ARRIERE	
A278	760011400	802336	1	1	GLISSIERE TIROIR DROITE	
A279	760011600	802337	1	1	GLISSIERE TIROIR GAUCHE	
A280	760012000	821655	1	1	CADRE CARCASSE DROIT (MONTANT)	
A281	760012600	821656	1	1	CADRE CARCASSE GAUCHE (MONTANT)	
A284	262030400	602248	1	1	SUPPORT ARRIERE PLAN DE TRAVAIL GAUCHE	
A285	262030300	602247	1	1	SUPPORT ARRIERE PLAN DE TRAVAIL DROIT	
A300	502010900	001772	1	1	PASSE FIL (9826 et +)	
A321	490006700	501984	1	1	LEST (9850 et -)	141298
A321	490006000	310446	1	1	LEST (9851 et +)	
A335	262015300	602565	1	1	SUPPORT LEST	
A507		006532	1	1	CABLE ALIMENTATION	?
A507	508014200	006696	1	1	CABLE ALIMENTATION (9852 et -)	221298
A507	508010300	001659	1	1	CABLE ALIMENTATION	
A512	430019100	301370	2	2	VIS FIXATION	
B008	512010200	005081	1	1	MOTEUR TOURNE BROCHE (9911 et -)	240399
B008	512010201		1	1	MOTEUR TOURNE BROCHE (9912 et +)	
B017	524013300	004112	1	1	RESISTANCE FOUR SUPERIEURE 1800W + 700W	
B018	524012200	004121	1	1	RESISTANCE FOUR INFERIEURE 1600W	
B022	502011800	001300	1	1	GROUPE COMPLET LAMPE + DOUILLE (9825 et -)	190698
B022	502011600	006687	1	1	GROUPE COMPLET LAMPE + DOUILLE (9826 à 9911)	240399
B022	502011601		1	1	GROUPE COMPLET LAMPE + DOUILLE (9912 et +)	
B073	248016900	103440	1	1	GRILLE FOUR	
B076	420064800	102341	1	1	JOINT PORTE FOUR	
B086	458007200	000414	1	1	BROCHE + POIGNEE	
B087	262006300	005078	1	1	SUPPORT BROCHE	
B246		771105	1	1	LECHE FRITE (9834 et -)	210898
B246	294000502	712133	1	1	LECHE FRITE (9835 et +)	
B252		860001	1	1	KIT PAROIS CATALYSE	
B258	268063800	602234	1	1	TOLE A PATISSERIE (9917 et -)	060599
B258	268063700	60223415	1	1	TOLE A PATISSERIE (9918 et +)	
B270		771255	1	1	MOUFLE (9825 et -)	?
B270	268050300	712069	1	1	MOUFLE (9826 et +)	
B272	258014100	602159	1	1	TOLE SUPPORT MOTEUR TOURNE BROCHE (9917 et -)	060599
B272	258014900	602566	1	1	TOLE SUPPORT MOTEUR TOURNE BROCHE (9918 et +)	
B294	254009800	602441	1	1	TOLE SOUS RESISTANCE INFERIEURE	
B309	180000800	102343	1	1	ISOLATION CIRCULAIRE MOUFLE	
B310	180004600	102340	1	1	ISOLATION ARRIERE	
B330	350018600	310455	2	2	BOUCHON FERMETURE	
B529	540005300	001299	1	1	AMPOULE FOUR	
C012	583000600	003133	1	1	PLAQUE ELECTRIQUE 145MM 1500W RAPIDE	
C051	246015100	105144	1	1	CHARNIERE DROITE COUVERCLE	
C052	246016000	105145	1	1	CHARNIERE GAUCHE COUVERCLE	
C053	246018300	105148	2	2	CHARNIERE FOUR	
C063	769005600	801727	1		VITRE EXTERIEUR FOUR (BLANC)	
C063	769005700	801728		1	VITRE EXTERIEUR FOUR (MARRON)	
C077	322042800	104349	1		POIGNEE FOUR (BLANCHE)	
C077	322042900	104350		1	POIGNEE FOUR (MARRON)	
C102	248013000	103437	1	1	GRILLE EMAILLEE 2 FEUX	
C102	248012000	103436	1	1	GRILLE EMAILLEE 1 FEU + 1 PLAQUE	
C136	402027900	310418	2		BUTEE CAOUTCHOUC PORTE FOUR ET TIROIR	
C136	402028000	310443		2	BUTEE CAOUTCHOUC PORTE FOUR ET TIROIR	
C174	237002200	204196	1	1	BRULEUR SUPERIEUR (RAPIDE) (9917 et -)	280499
C174	237003700		1	1	BRULEUR SUPERIEUR (AUXILIAIRE) (9918 et +)	
C175	237002300	204197	1	1	BRULEUR SUPERIEUR (SEMI-RAPIDE) (9917 et -)	280499
C175	237003800		1	1	BRULEUR SUPERIEUR (AUXILIAIRE) (9918 et +)	
C176	237002100	204198	1	1	BRULEUR SUPERIEUR (AUXILIAIRE) (9917 et -)	280499
C176	237003600		1	1	BRULEUR SUPERIEUR (AUXILIAIRE) (9918 et +)	
C180	276007401	711210	1	1	CHAPEAU BRULEUR (RAPIDE)	
C181	276007501	711211	1	1	CHAPEAU BRULEUR (SEMI RAPIDE)	
C186	276007601	711212	1	1	CHAPEAU BRULEUR (AUXILIAIRE)	
C199	420064000	102346	2	2	JOINT CALE VITRE EXTERIEURE	
C233		801732	1	1	CONTRE PORTE AVEC VITRE INTERIEURE (9834 et -)	210898
C233	760028400	801765	1	1	CONTRE PORTE AVEC VITRE INTERIEURE (9835 et +)	
C240	293006800	721676	1		PLAN DE TRAVAIL 3 + 1 (BLANC)	
C240	293006802	777965		1	PLAN DE TRAVAIL 3 + 1 (MARRON)	
C244	278029405	729030	1		PORTE SOUS FOUR (BLANCHE)	
C244	278029404	779009		1	PORTE SOUS FOUR (MARRON)	
C247	366009000	310430	1		SOCLE AVANT (BLANC)	
C247	366009100	310431		1	SOCLE AVANT (NOIR)	
C265		771253	1	1	FACADE MOUFLE (9834 et -)	210898
C265	287002500	712045	1	1	FACADE MOUFLE (9835 et +)	
C271	239002000	003046	1	1	SOUS PLAQUE ELECTRIQUE 145MM	

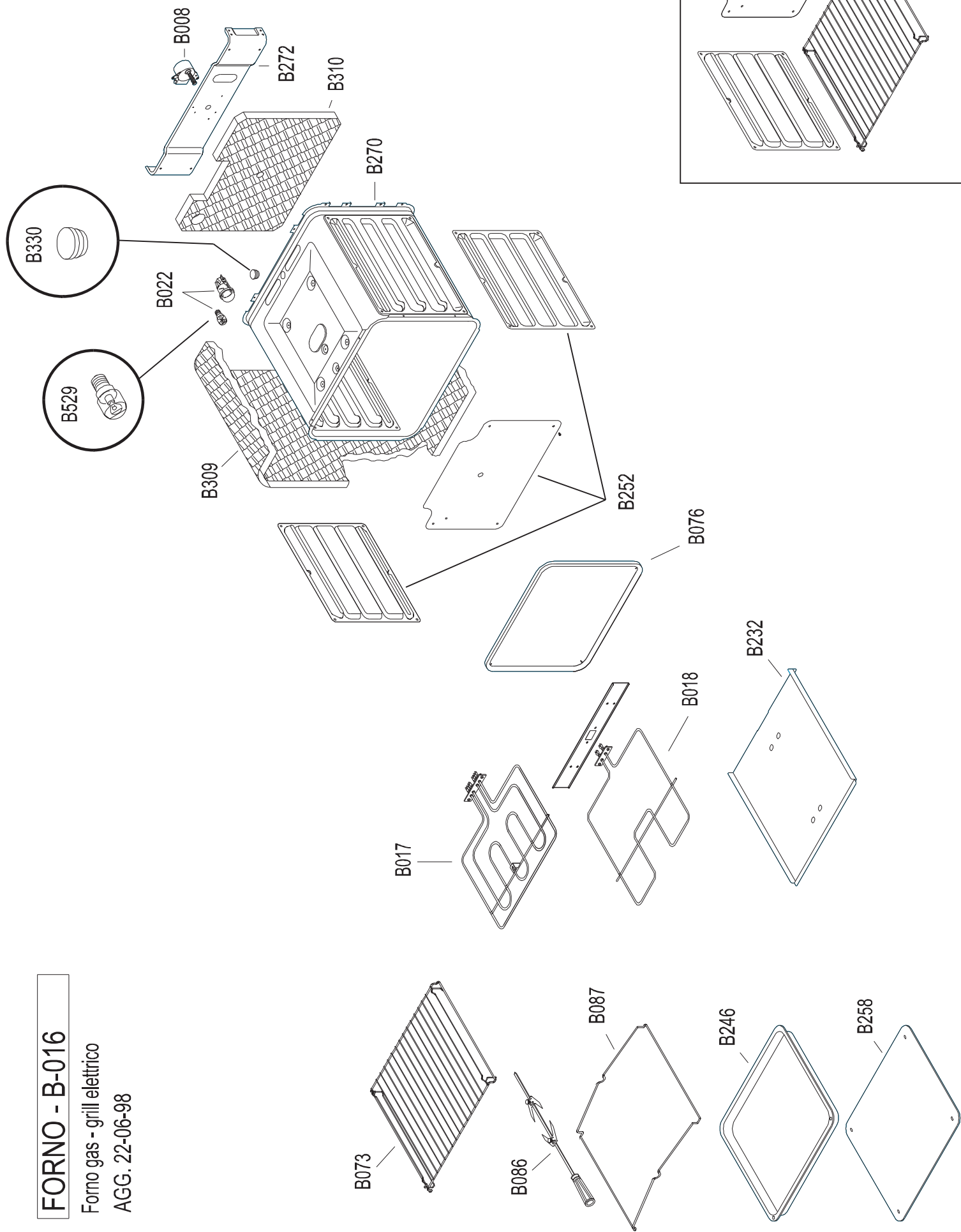
C301	721037700	800762	1		COUVERCLE (BLANC)	
C301	721037800	800763		1	COUVERCLE (MARRON)	
C311	180003600	102344	1	1	ISOLATION POIGNEE	
C412	458004800	105143	2	2	SUPPORT CHARNIERE	
C464	444013700	307039	1	1	RESSORT FIXATION PLAQUE ELECTRIQUE	
C508	402028700	310417	8	8	PATIN CAOUTCHOUC GRILLE	
C509	428009600	310420	2	2	ENTRETOISE CHARNIERE COUVERCLE	
C510	458006900	310432	2	2	CALE EPAISSEUR ENTRETOISE CHARNIERE COUVERCLE	
C511	430020100	301163	6	6	VIS FIXATION	291298
C511	430024900	301391	6	6	VIS FIXATION	
C512	430023300	301381	4	4	VIS FIXATION	
C513	430023200	301378	2	2	VIS FIXATION	
D001	502007200	002121	1	1	COMMUTATEUR PLAQUE 6 POSITIONS	
D002	581001000	006510	1	1	ALLUMEUR	
D003	528002300	006469	1	1	INTERRUPTEUR (ALLUMEUR) (9912 et -)	240399
D003	528002301		1	1	INTERRUPTEUR (ALLUMEUR) (9913 et +)	
D020	502006600	002119	1	1	COMMUTATEUR FOUR (voir aussi 526014600 = COMMUTATEUR + THERMOSTAT)	
D032	346013500	006473	1	1	CACHE VOYANT JAUNE	
D033	346014100	006474	1	1	CACHE VOYANT ROUGE	
D067	804379300	833125	1		TABLEAU DE BORD	
D067	804380000	833131		1	TABLEAU DE BORD	
D079	326079700	101876	3		MANETTE GAZ (BLANCHE)	
D079	326079800	101877		3	MANETTE GAZ (MARRON)	
D081	326075800	101873	2		MANETTE FOUR OU PLAQUE (BLANCHE)	
D081	326076000	101874		2	MANETTE FOUR OU PLAQUE (MARRON)	
D094	326092600	101882	1		MANETTE TIMER (BLANCHE)	
D094	326092800	101883		1	MANETTE TIMER (MARRON)	
D096	516017900	112006	1	1	TIMER	
D172	526015400	002113	1	1	THERMOSTAT (voir aussi 526014600 = COMMUTATEUR + THERMOSTAT)	
D406	816019900	101897	3		ENTRETOISE MANETTE GAZ (BLANCHE)	
D406	816020100	101898		3	ENTRETOISE MANETTE GAZ (MARRON)	
D407	444014600	307076	6	6	RESSORT MANETTE	
D431	816003500	101891	1		ENTRETOISE MANETTE THERMOSTAT (BLANCHE)	
D431	816003600	101892		1	ENTRETOISE MANETTE THERMOSTAT (MARRON)	
D439	816024100	101909	1		ENTRETOISE MANETTE TIMER (BLANCHE)	
D439	816024300	101910		1	ENTRETOISE MANETTE TIMER (MARRON)	
D440	816012500	101900	1		ENTRETOISE MANETTE PLAQUE ELECTRIQUE (BLANCHE)	
D440	816012700	101901		1	ENTRETOISE MANETTE PLAQUE ELECTRIQUE (MARRON)	
D459	262012600	602152	1	1	SUPPORT INTERRUPTEUR	
D465	502008300	003123	1	1	FILERIE PLAQUE / COMMUTATEUR	
D466	760027200	006554	1	1	JEU DE 2 VOYANTS	
D506	332032600	006461	1	1	BOUTON ALLUMAGE ROUGE	
D519	540003600	006552	1	1	VOYANT NEUTRE (avec cables blancs)	
D520	540003700	006553	1	1	VOYANT NEUTRE (avec cables bleus)	
D616	444013200	001141	2	2	RESSORT FIXATION BULBE THERMOSTAT	
E019	580001700	006475	2	2	BOUGIE ALLUMAGE (600 mm)	
E031	580001600	006481	1	1	BOUGIE ALLUMAGE (450 mm)	
E145	239000900	308254	1	1	BRULEUR INFERIEUR (RAPIDE)	
E146	239001400	308255	1	1	BRULEUR INFERIEUR (SEMI-RAPIDE)	
E147	239000400	308256	1	1	BRULEUR INFERIEUR (AUXILIAIRE)	
E161	268034800	201285	1	1	RAMPE ALIMENTATION ROBINETS	
E178	458004300	309039	1	1	EMBOUT GAZ BUTANE	
E190	420065300	310073	1	1	JOINT EMBOUT GAZ BUTANE	
E456	458002700	307077	3	3	CLIPS FIXATION BOUGIE	
E458		602151	1	1	SUPPORT RAMPE ALIMENTATION (9812 et -)	
E458	260006600	602293	1	1	SUPPORT RAMPE ALIMENTATION (9813 et +)	
E460	762007000	200938	1	1	TUYAU ALIMENTATION BRULEUR (RAPIDE)	
E461	762007400	200939	1	1	TUYAU ALIMENTATION BRULEUR (SEMI-RAPIDE)	
E462	762006700	200941	1	1	TUYAU ALIMENTATION BRULEUR (AUXILIAIRE)	
E620	452006000	203781	1	1	ROBINET (RAPIDE)	
E621	452006100	203782	1	1	ROBINET (SEMI-RAPIDE ou AUXILIAIRE)	
E624	452005900	203783	1	1	ROBINET (AUXILIAIRE)	
P027	526014600	002117	1	1	THERMOSTAT FOUR + COMMUTATEUR FOUR	
306	774014600	806457	1		KIT INJECTEUR GAZ NATUREL (1 de 110 + 1 de 98 + 1 de 75)	
306	774002800	806438	1		KIT INJECTEUR GAZ BUTANE (1 de 80 + 1 de 68 + 1 de 51)	
306		203853	1		INJECTEUR GAZ NATUREL 110 (RAPIDE)	
306	445006300	203831	1		INJECTEUR GAZ NATUREL 98 (SEMI-RAPIDE)	
306	445002800	203832	1		INJECTEUR GAZ NATUREL 75 (AUXILIAIRE)	
306	445003600	203252	1		INJECTEUR GAZ BUTANE 80 (RAPIDE)	
306	445002300	203797	1		INJECTEUR GAZ BUTANE 68 (SEMI-RAPIDE)	
306	445000600	203798	1		INJECTEUR GAZ BUTANE 51 (AUXILIAIRE)	



FORNO - B-016

Forno gas - grill elettrico

AGG. 22-06-98

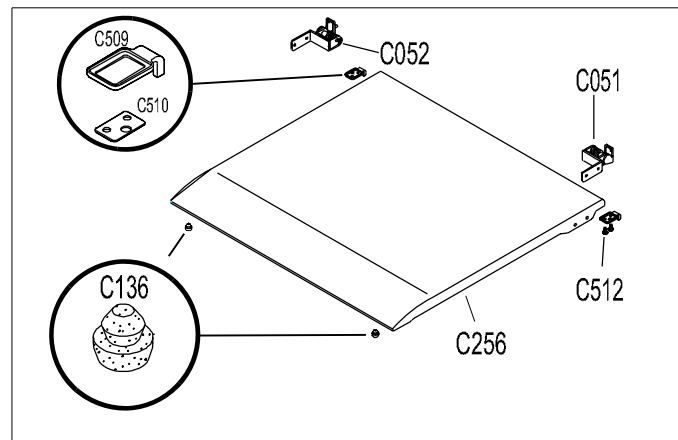
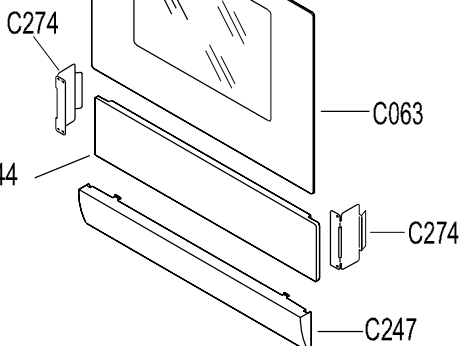
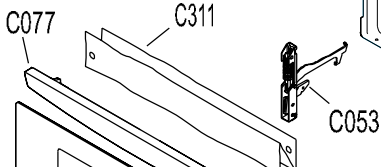
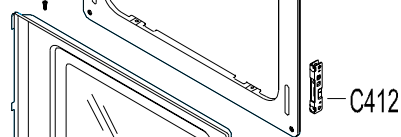
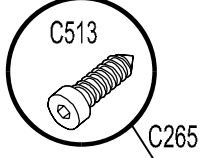
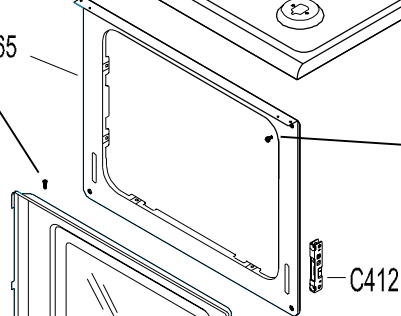
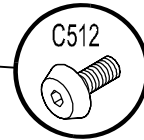
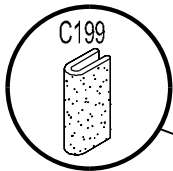
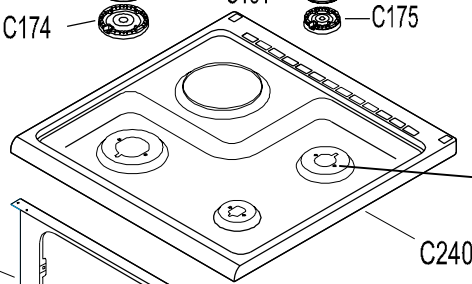
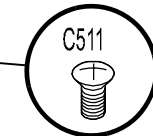
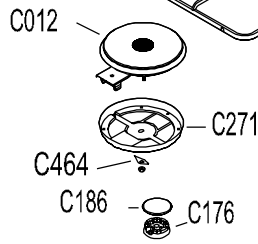
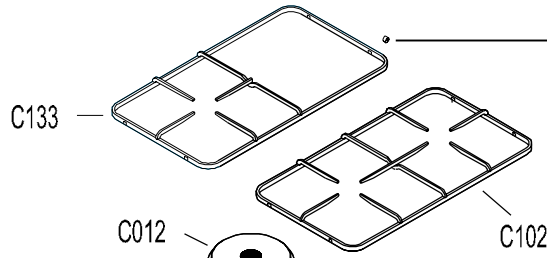
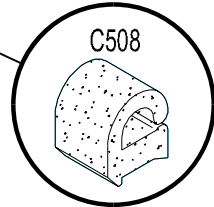
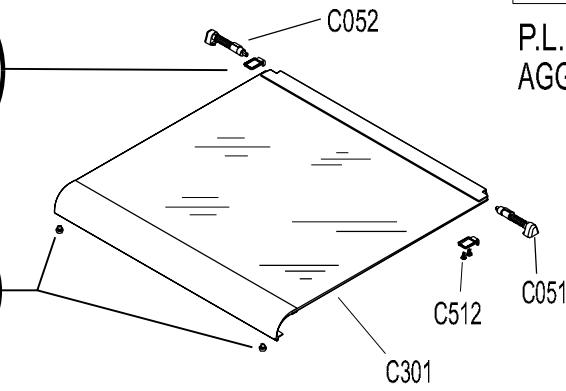
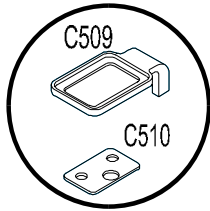


B700

999022555

PIANO LAV. - C-005

P.L. 3F + 1P
AGG. 22-06-98

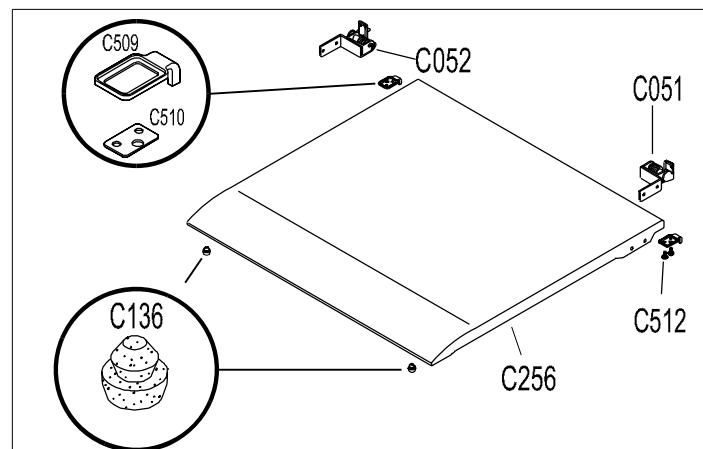
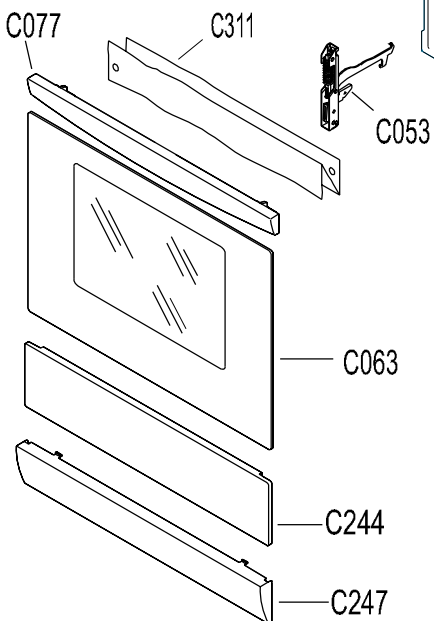
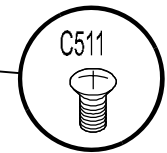
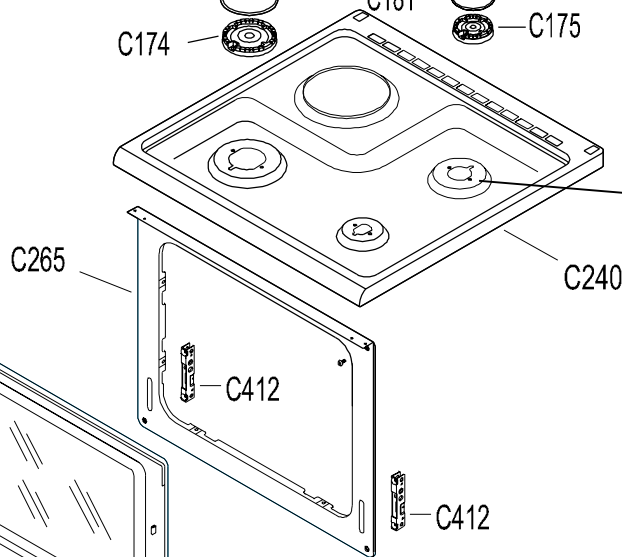
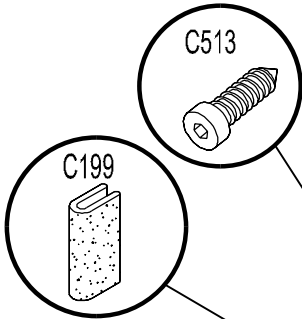
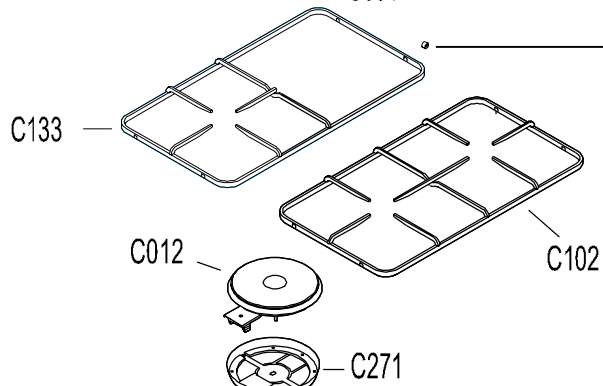
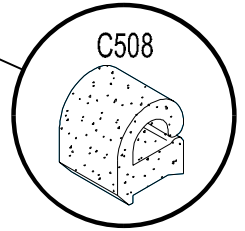
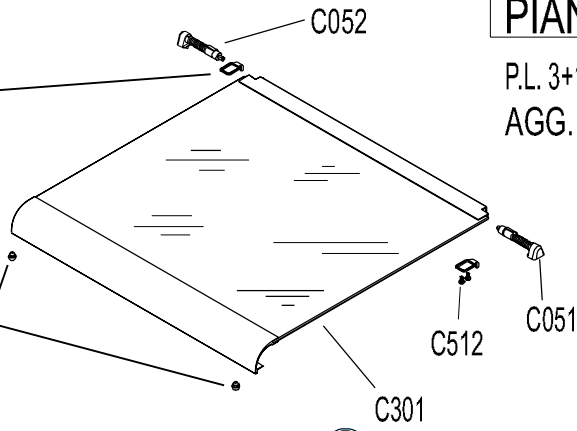
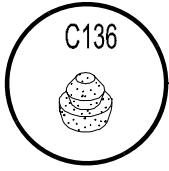
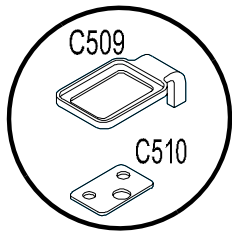


999022675

PIANO LAV. - C-007

P.L. 3+1

AGG. 22-06-98

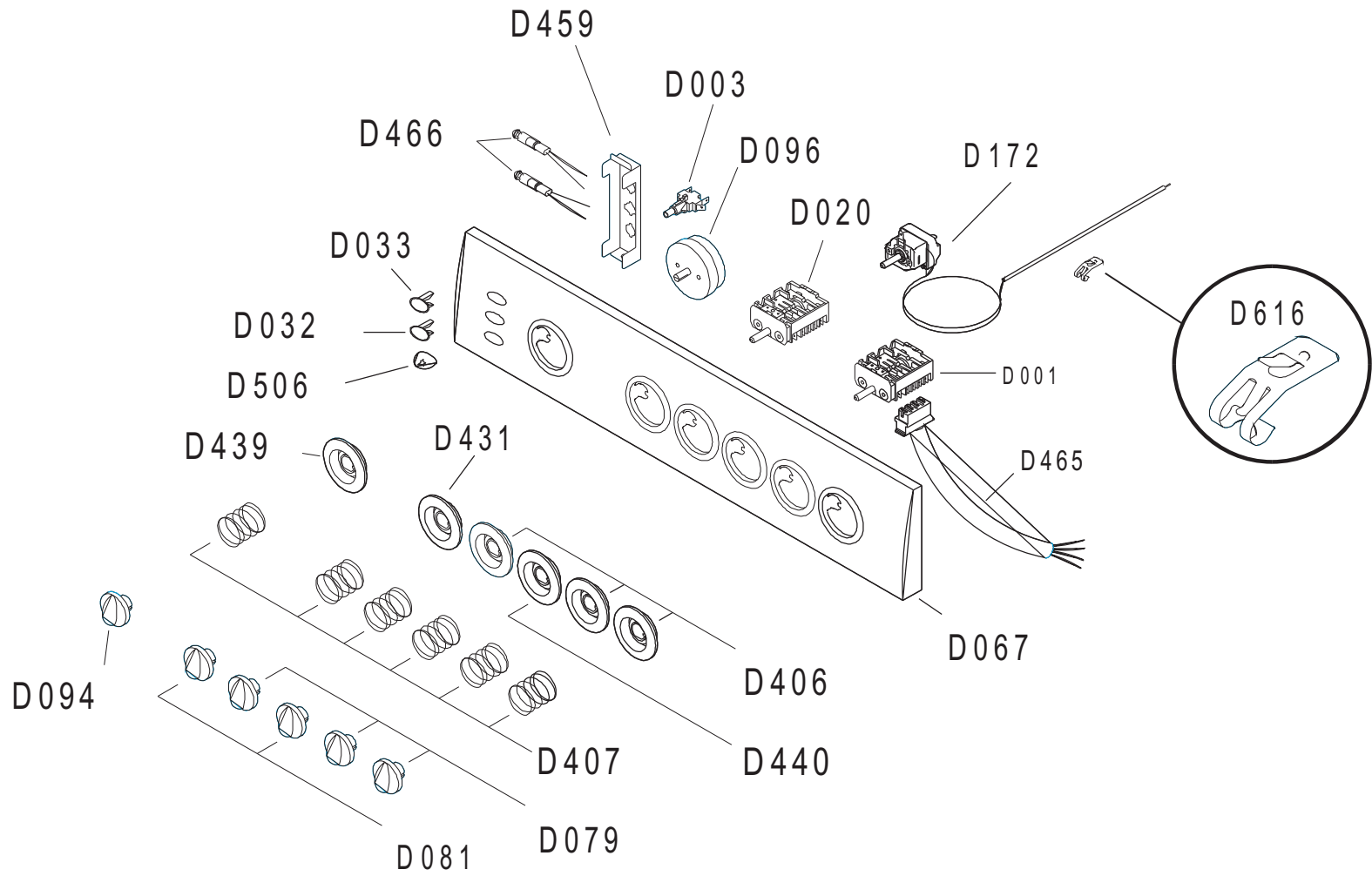


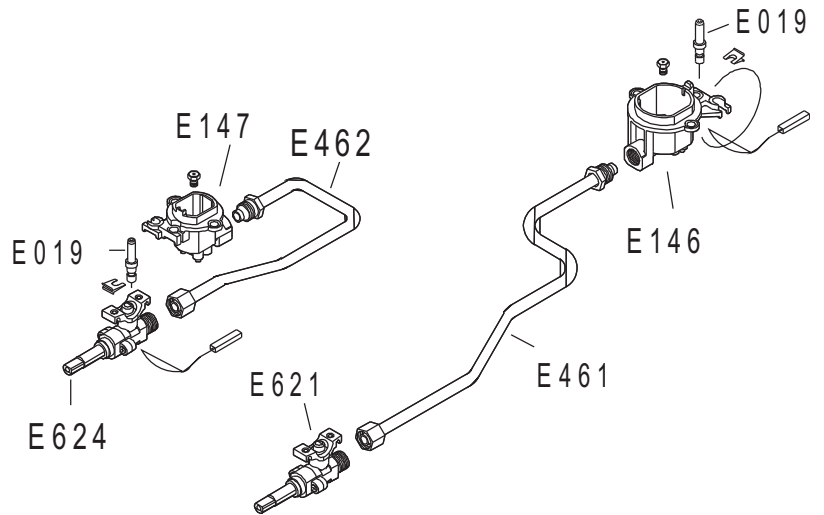
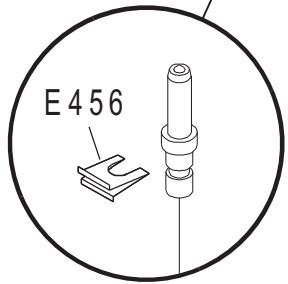
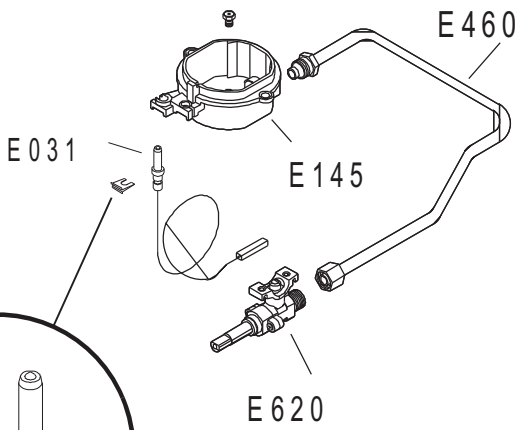
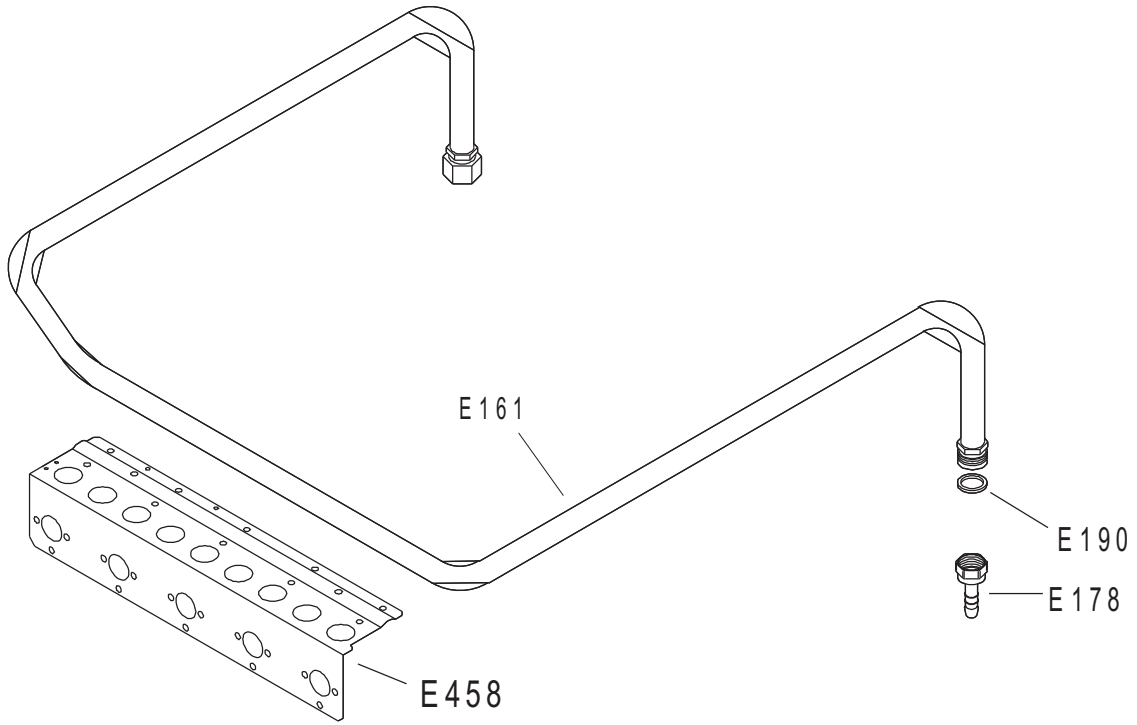
999020010

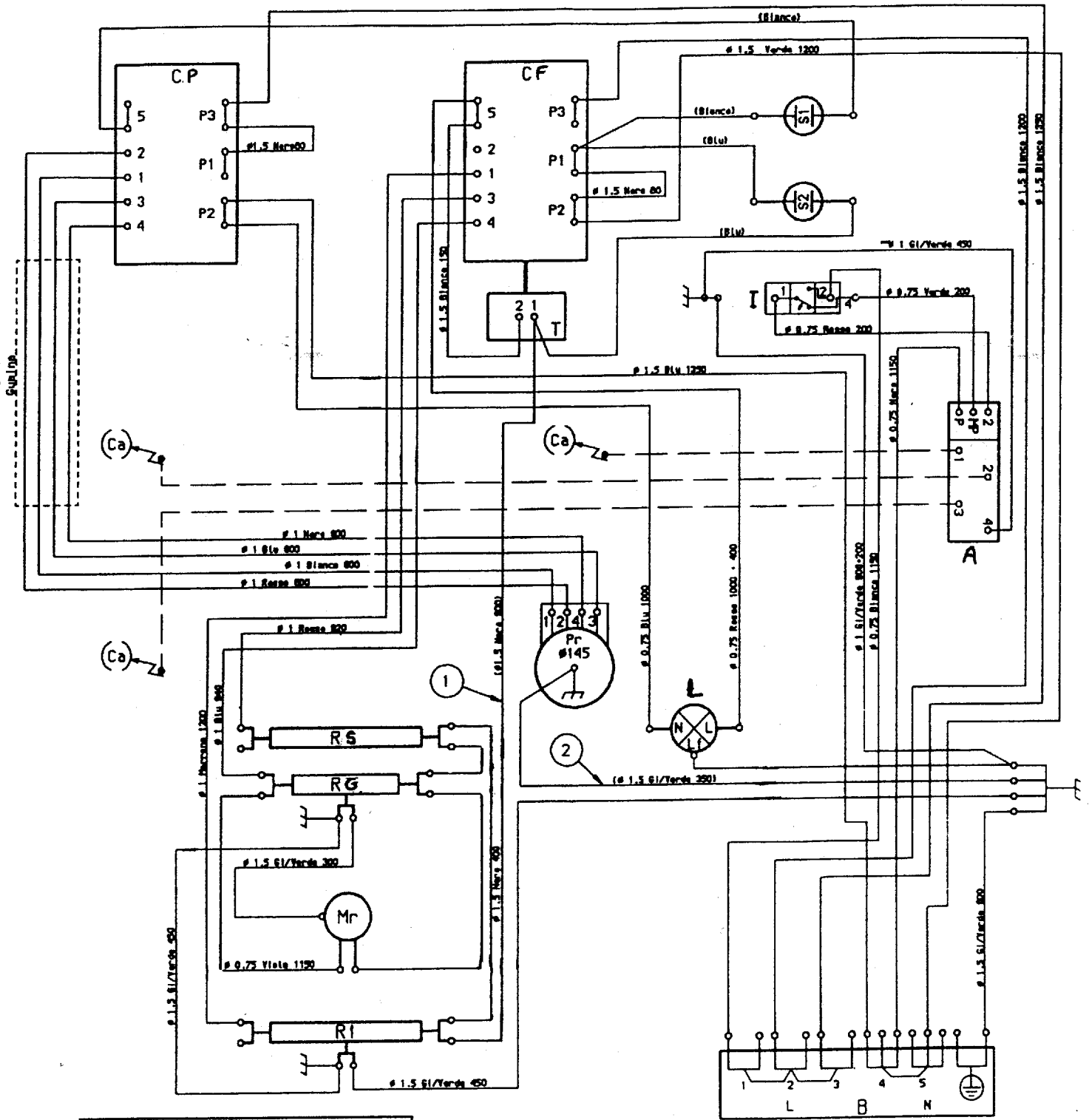
FRONTALINO - D-014

FRONTALINO 5F-3A-C/TIMER

AGG. 25-02-98



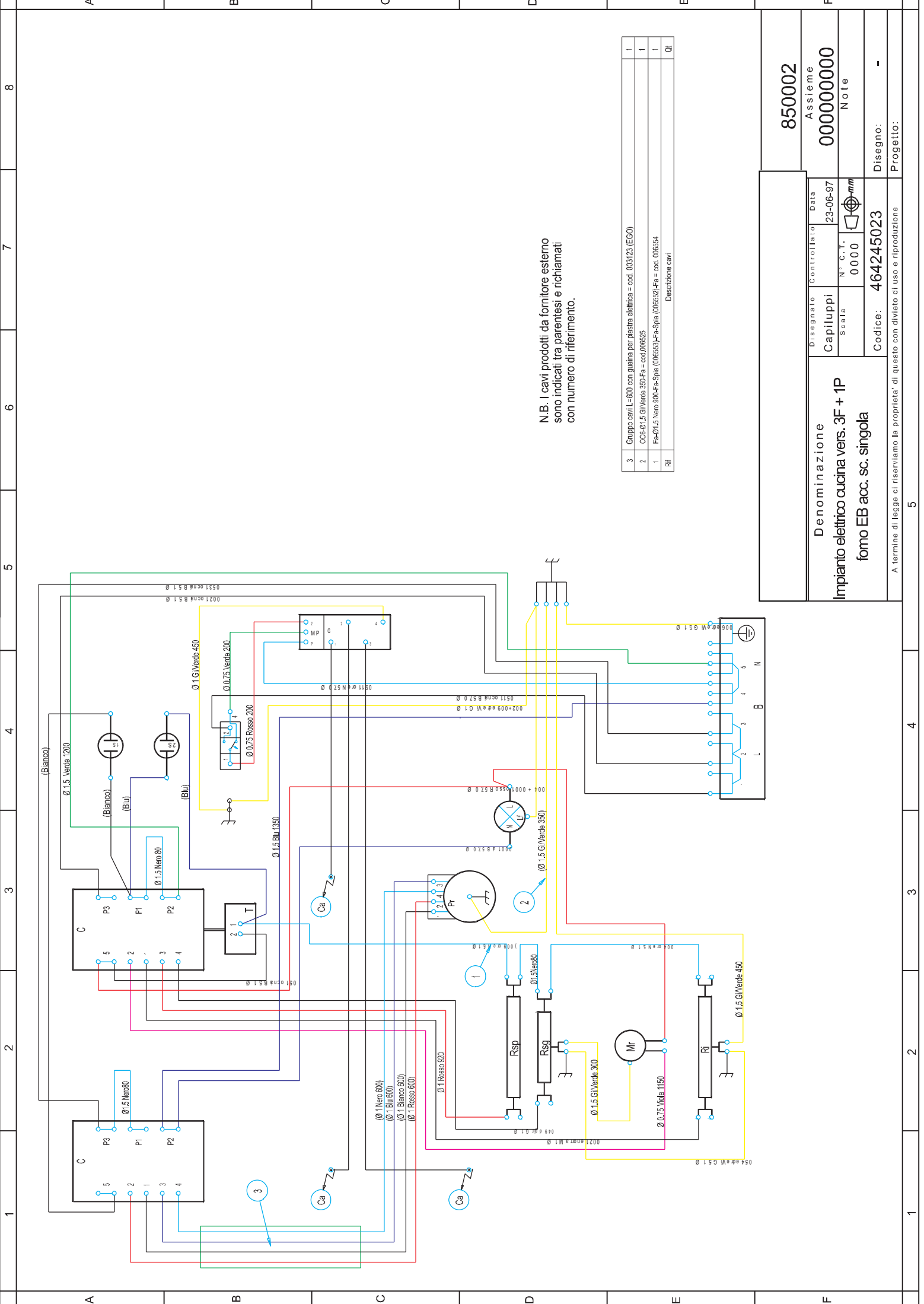




A	Allumeur
B	Bornier arrivée
Ca	Bougie allumage
CF	Commutateur four ou plaque
CP	Commutateur plaque
I	Inter allumeur
L	Lampe four
Mr	Moteur tourne broche
Pr	Plaque électrique
RG	Résistance grill
RI	Résistance inférieur four
RS	Résistance supérieur four
S1	Voyant fonctionnement
S2	Voyant température
T	Thermostat four

VUE 386

SOGEDIS BP 268
76305 SOTTEVILLE LES ROUEN
TPH 02 32 91 96 90
FAX 02 35 66 25 77



N.B. I cavi prodotti da fornitore esterno sono indicati tra parentesi e richiamati con numero di riferimento.

3	Gruppo cavi L=600 con quaina per piastra elettrica = cod. 003123 (EGO)	I
2	CCE-Ø1,5 GI Verde 350-Fa = cod.006525	I
1	Fa-Ø1,5 Nero 900-Fa-Spina (006553)-Fa-Spina (006552)-Fa = cod. 006554	I
Rif.	Descrizione cavi	Qt.

850002		Assieme	
Denominazione		Disegnato	Controllato
Impianto elettrico cucina vers. 3F + 1P		Capiluppi	23-06-97
forno EB acc. sc. singola		Scala	N° C.T.
			0000
		Codice:	464245023
		Disegno:	-
		Progetto:	
		Data	23-06-97
		Nota	

A termine di legge ci riserviamo la proprietà di questo con divieto di uso e riproduzione