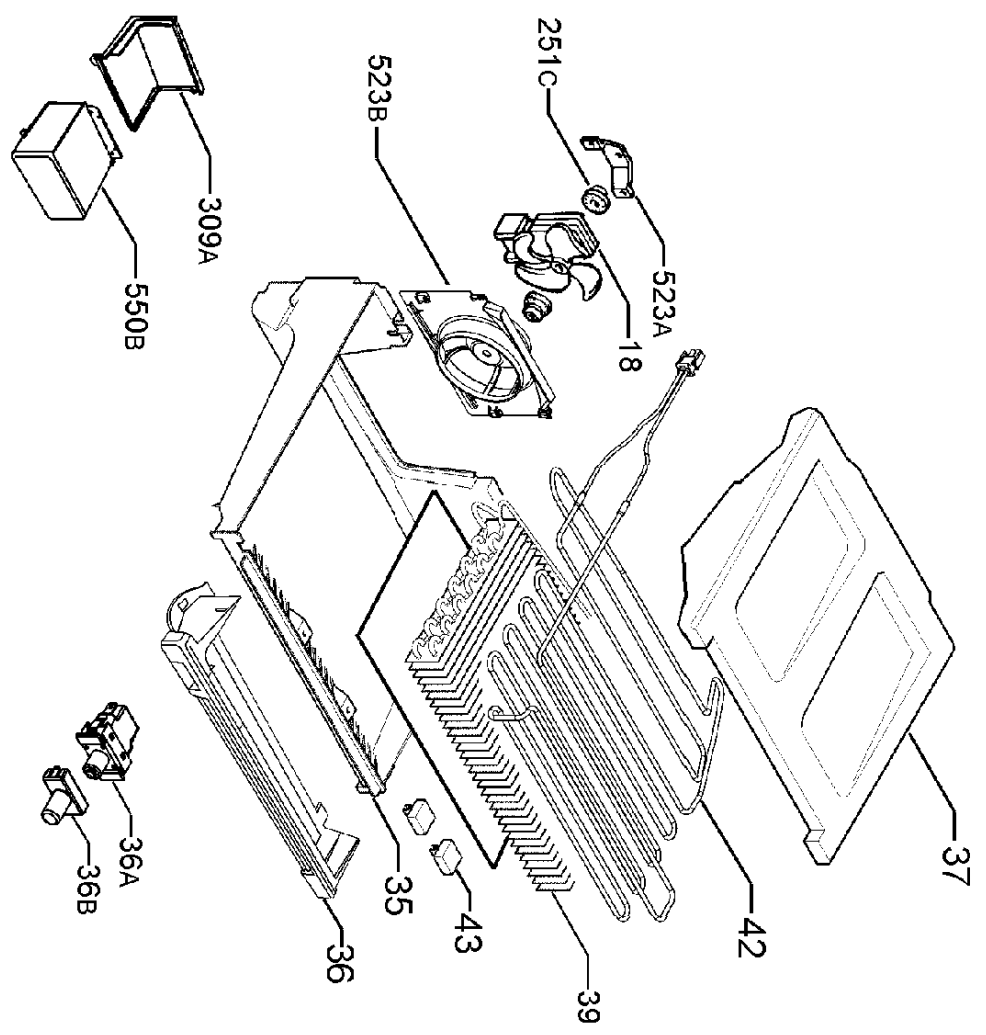
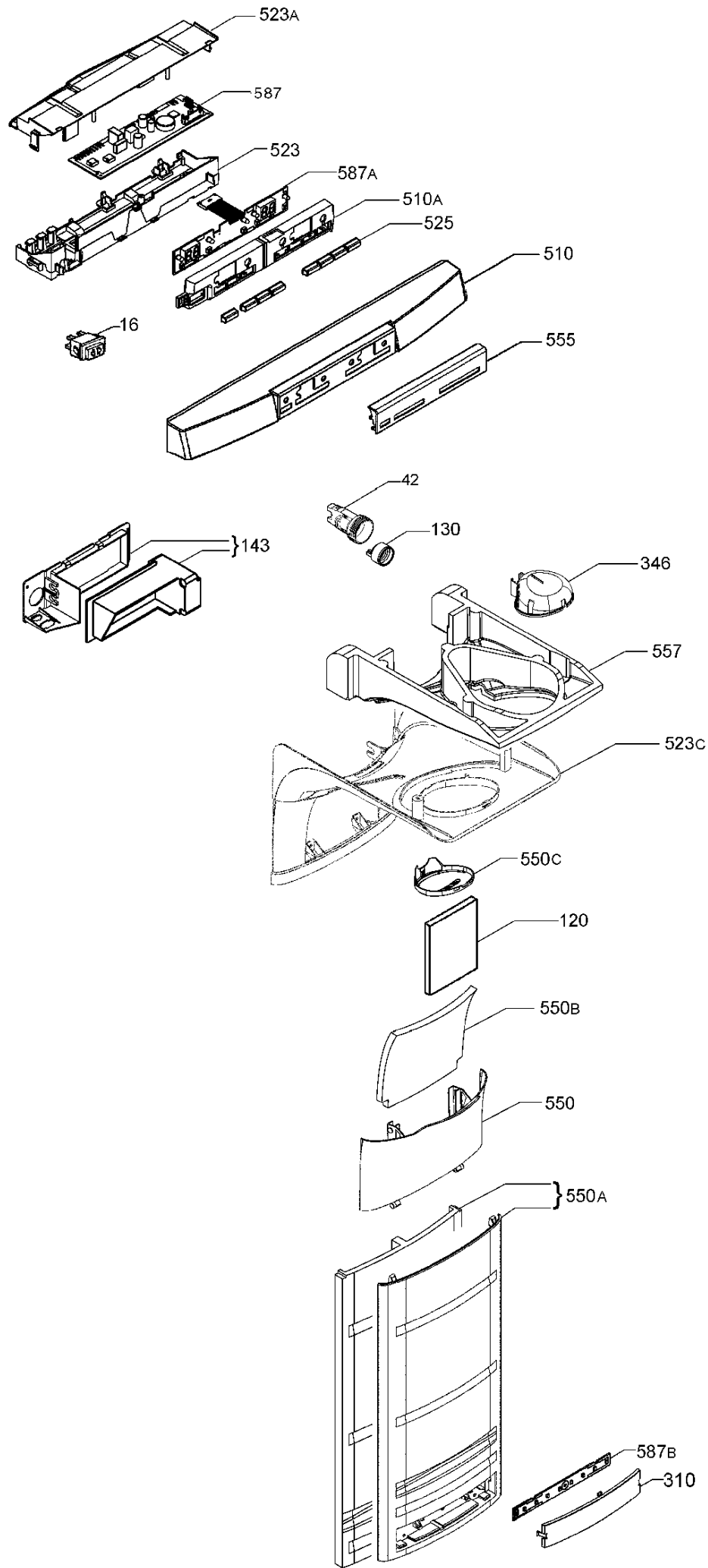


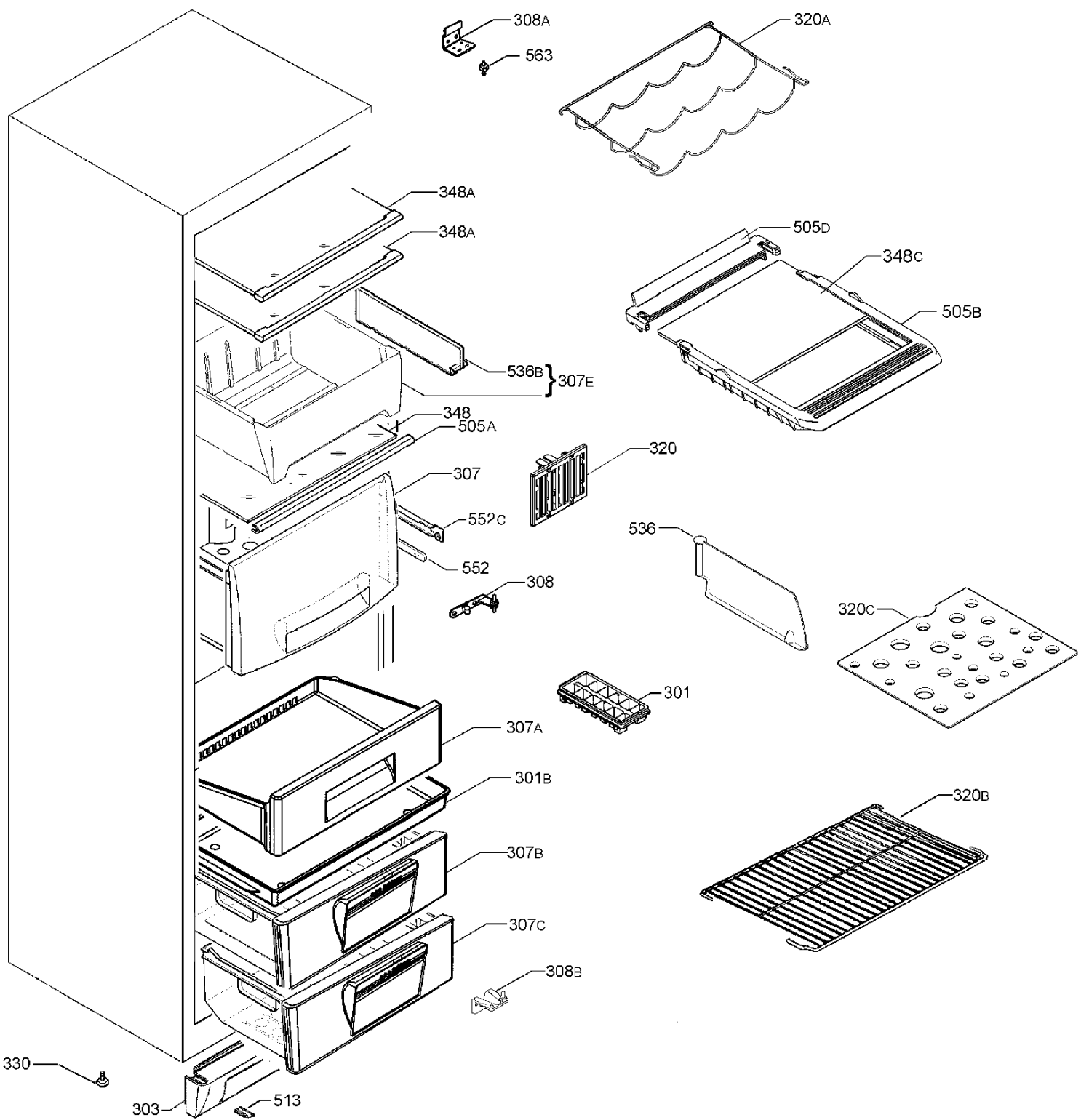
538



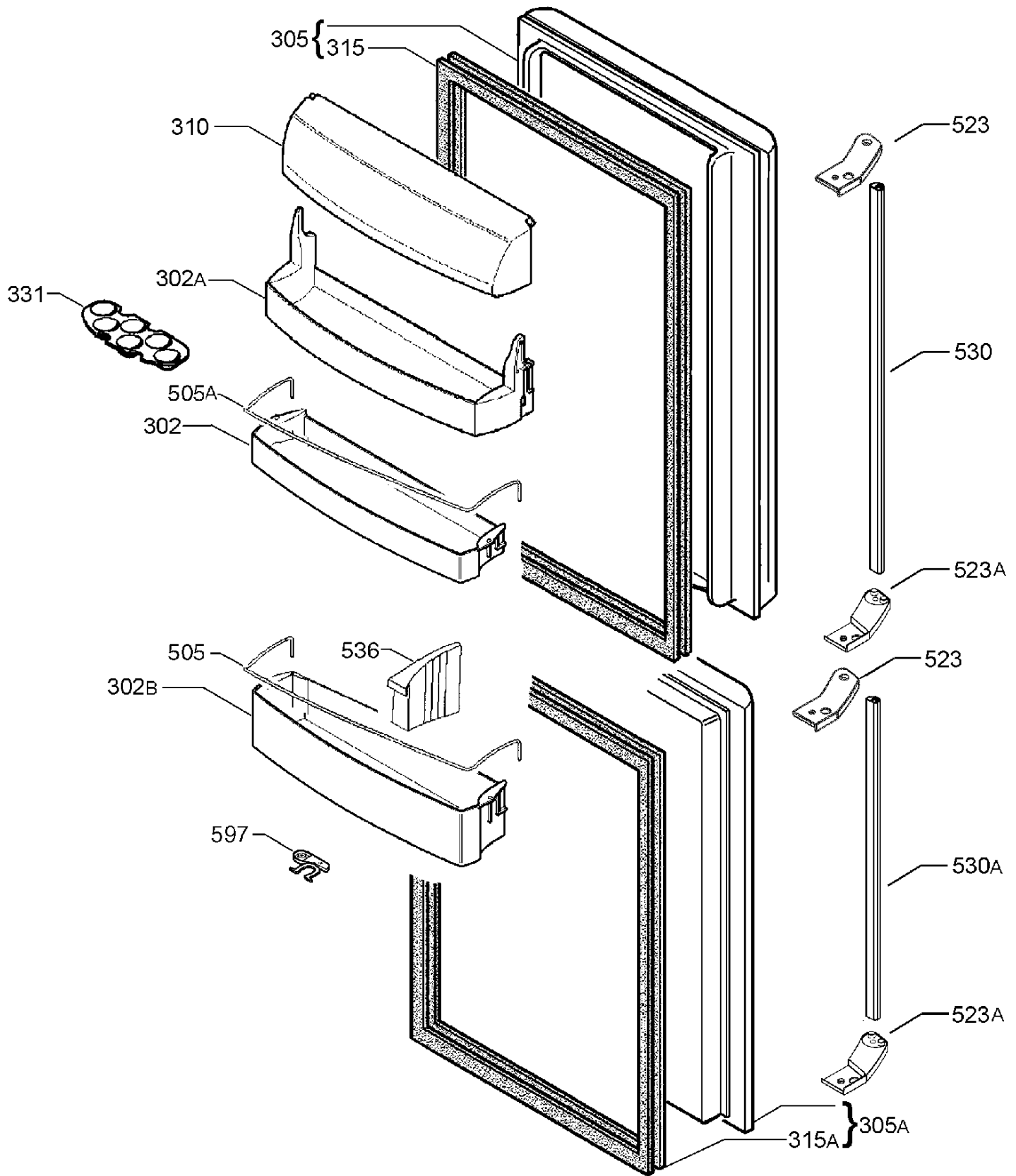
Pos.	Référence	Désignation
002	242508834/7	COMPRESSEUR,HTK12AA
009	200361873/9	DISPOSITIF DE DÉMARRAGE,COUPE-
011	226041961/5	CONDENSATEUR DE MARCHE
018	226006516/0	VENTILATEUR,MES
35	242643708/9	SUPPORT,ÉVAPORATEUR
036	242643801/2	GRILLE DE VENTILATION
36A	226311102/9	INTERRUPTEUR DE PORTE
36B	242645003/3	TOUCHE,INTERRUPTEUR DE PORTE,H
37	242643907/7	ISOLATION,ÉVAPORATEUR
038	242644103/2	COUVERCLE,SORTIE D'AIR
39	242516402/3	ÉVAPORATEUR
042	242516301/7	RÉSISTANCE DE DÉGIVRAGE
43	242648413/1	PROTECTEUR THERMIQUE
101	242631613/5	CONDENSEUR
112	223008814/4	TUYAU D'EVACUATION,L=1300
120	5022806200/1	DESHYDRATEUR,3V
140	223205607/3	RÉCOLTE GOUTTES
153	225129801/0	VANNE,VIDANGE,EAU
251	242516501/2	PARE-CHOCS
251A	206122703/5	AMORTISSEUR
251C	224837802/4	PARE-CHOCS,VENTILATEUR
309A	223808205/7	COUVERCLE,BOÎTIER MINUTEUR
523A	223818601/5	DOUILLE,VENTILATEUR
523B	223818504/1	SUPPORT,VENTILATEUR
538	223011202/7	ENTRETOISE,CONDENSATEUR,L=45
550B	223808101/8	PROTECTION,BOITE A BORNES
999	221118302/1	COLLIER,ÉLÉMENT CHAUFFANT
999	206082800/7	COLLIER DE FIXATION,COMPRESSEU
999	242516601/0	SUPPORT TUYAU
999	242644004/2	FEUILLE,ALUMINIUM
999	242667707/2	BATTERIE D'ÉVAPORATEUR,COMPLET



<b>Pos.</b>	<b>Référence</b>	<b>Désignation</b>
016	226311502/0	INTERRUPTEUR,DEUX-PÔLES
042	226012901/6	DOUILLE LAMPE
120	208162501/0	FILTRE CHARBON,QUICK CHILL
143	225139002/3	RÉGULATEUR D'AIR,MOTEUR,PAS
310	242657804/9	COUVERCLE,LED
346B	242658102/7	SUPPORT DE LAMPE
510	242666709/9	BANDEAU
510A	242654602/0	SUPPORT,MODULE ÉLECTRONIQUE,AF
521	224836201/0	JOINT,SUPPORT DE LAMPE
523	242654402/5	SUPPORT,MODULE ÉLECTRONIQUE,PU
523A	242654502/2	SUPPORT COMMANDES,SUPÉRIEUR
523C	242659204/0	SUPPORT FILTRE
525	242654706/9	BOUTON A L UNITE
550	242657602/7	COUVERCLE,FILTRE
550A	242675004/4	COUVERCLE,DIFFUSEUR,AIR
550B	242657701/7	ISOLATION,COUVERCLE,FILTRE
550C	242657505/2	COUVERCLE DE LAMPE
555	227624110/2	PLAQUE ENJOLIVEUR,IMPRIMÉ
557	242659304/8	ISOLANT,LAMPE
587	242504343/3	MODULE ÉLECTRONIQUE,PUISSANCE
587A	242515819/9	MODULE ÉLECTRONIQUE,AFFICHEUR
587B	242518901/2	MODULE ÉLECTRONIQUE,PUISSANCE,
999	226012802/6	LAMPE,HALOGÈNE,25W 230V E14
999	223035302/7	TÔLE ENTRETOISE,BOUTON,LAMPE
999	242663402/4	TÔLE DE RÉFLEXION
999	242675901/1	PROTECTION,EPS
999	242671802/5	TÔLE DE RÉFLEXION



Pos.	Référence	Désignation
301	224701111/3	BAC À GLACE
301B	242633301/5	BAC, CONGÉLATION
303	242652126/2	PLINTHE
307	242644502/5	TIROIR, LÉGUMES, COMPLET
307A	242623511/1	TIROIR CONGÉLATEUR, COMPLET
307B	242635533/1	TIROIR CONGÉLATEUR, COMPLET, H22
307C	242635605/7	PANIER, CONGÉLATEUR, COMPLET, H20
307E	214675015/9	BAC À LÉGUMES, SÉPARATEUR, COMPL
308	242670601/2	CHARNIÈRE, CENTRE
308A	242617402/1	CHARNIÈRE, SUPÉRIEUR
308B	242615504/6	CHARNIÈRE, INFÉRIEUR, COMPLET
320	223820303/4	GRILLE DE VENTILATION
320A	206372906/1	CLAYETTE, SUPPORT BOUTEILLES
320B	242687201/2	GRIL, ALIMENTS
320C	223211301/5	GRILLE, TIROIR
324	224710205/2	AVANT, TIROIR
330	206365503/5	PIED, RÉGLABLE, BI
348	242629416/7	ÉCRAN VERRE
348A	242509933/6	CLAYETTE POUR ALIMENTS, COMPLET
348C	214674928/4	CLAYETTE VERRE AVEC CADRE
505	223110951/9	ENJOLIVEUR, ÉCRAN VERRE, INOX
505B	214836407/4	ENJOLIVEUR, AVANT, CLAYETTE VERR
505D	214863102/7	ENJOLIVEUR, PAROI, CLAYETTE VERR
513	242652017/3	COUVERCLE, PLINTHE
536	223205504/2	CLOISON, TIROIR, TRANSPARENT
536B	214468108/3	CLOISON, BAC À LÉGUMES
552	225025202/6	GLISSIÈRE PANIER, DROITE
552	225025302/4	GLISSIÈRE PANIER, GAUCHE
552C	225025303/2	RAIL, TIROIR, GAUCHE
552C	225025203/4	RAIL, TIROIR, RÉSISTANCE
563	221003619/6	PIVOT DE CHARNIÈRE
999	223034002/4	CAPUCHON,
999	223041602/2	CHARNIÈRE, CENTRE, SUPPORT
999	223060401/5	
999	200371922/2	MODE D'EMPLOI
999	206120500/7	RONDELLE, PIVOT DE CHARNIÈRE
999	206336401/8	PIVOT
999	226227706/0	THERMOMÈTRE
999	229000106/0	VIS, CHARNIÈRE, CENTRE, M5 X 18
999	242509701/7	ENJOLIVEUR, PAROI, CLAYETTE VERR
999	242509702/5	ENJOLIVEUR, AVANT, CLAYETTE VERR
999	223817001/9	
999	242648101/2	SUPPORT, GAUCHE, TIROIR
999	242648201/0	SUPPORT, DROIT, BAC À LÉGUMES



Pos.	Référence	Désignation
302	208116510/8	BALCONNET À CANETTES
302A	208116413/5	CLAYETTE,BEURRE,TRANSPARENT
302B	208116604/9	CLAYETTE,BOUEILLE
305	200379601/4	PORTE RÉFRIGÉRATEUR,SERVICE
305A	200377336/9	PORTE CONGÉLATEUR,SERVICE
310	208116304/6	PORTE COMPARTIMENT,BEURRE,IMPR
315	242644821/9	RÉFRIGÉRATEUR,JOINT,CB400
315A	242644823/5	JOINT MAGNÉTIQUE,CONGÉLATEUR
331	223102430/4	COMPARTIMENT À OEUFS
505	221120705/1	ENJOLIVEUR,ALU BALC BOUTEILLE
505A	221120605/3	ENJOLIVEUR,BALCONNET À CANETTE
523	221128001/7	SUPPORT,POIGNÉE
523A	221128101/5	SUPPORT,POIGNÉE
530	221012121/2	POIGNÉE,TUYAU,H=1173
530A	221012117/0	POIGNÉE,TUYAU,H=676
536	224835803/4	FIXE-BOUEILLES
597	225121904/0	CLIQUET DE PORTE,GAUCHE
597	225122004/8	CLIQUET DE PORTE,DROIT
999	229002802/2	VIS,POIGNÉE
999	242523803/3	BADGE
999	223033908/3	CAPUCHON,POIGNÉE
999	205984101/1	VIS,PLAQUE POIGNÉE SUR PORTE
999	206235001/8	OBTURATEUR,VIS,POIGNÉE
999	223109013/1	REBORD,PORTE COMPARTIMENT,BEUR