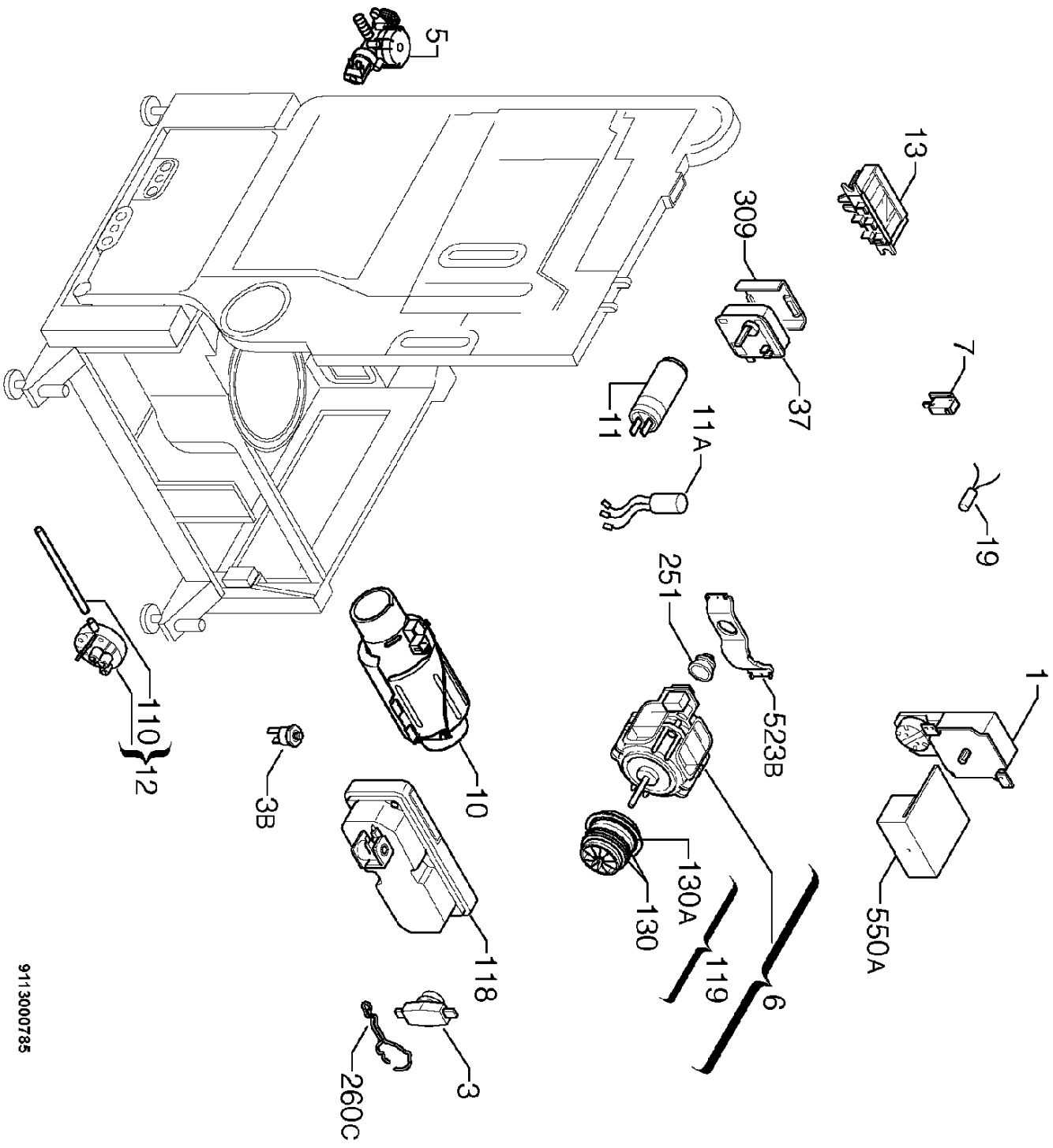


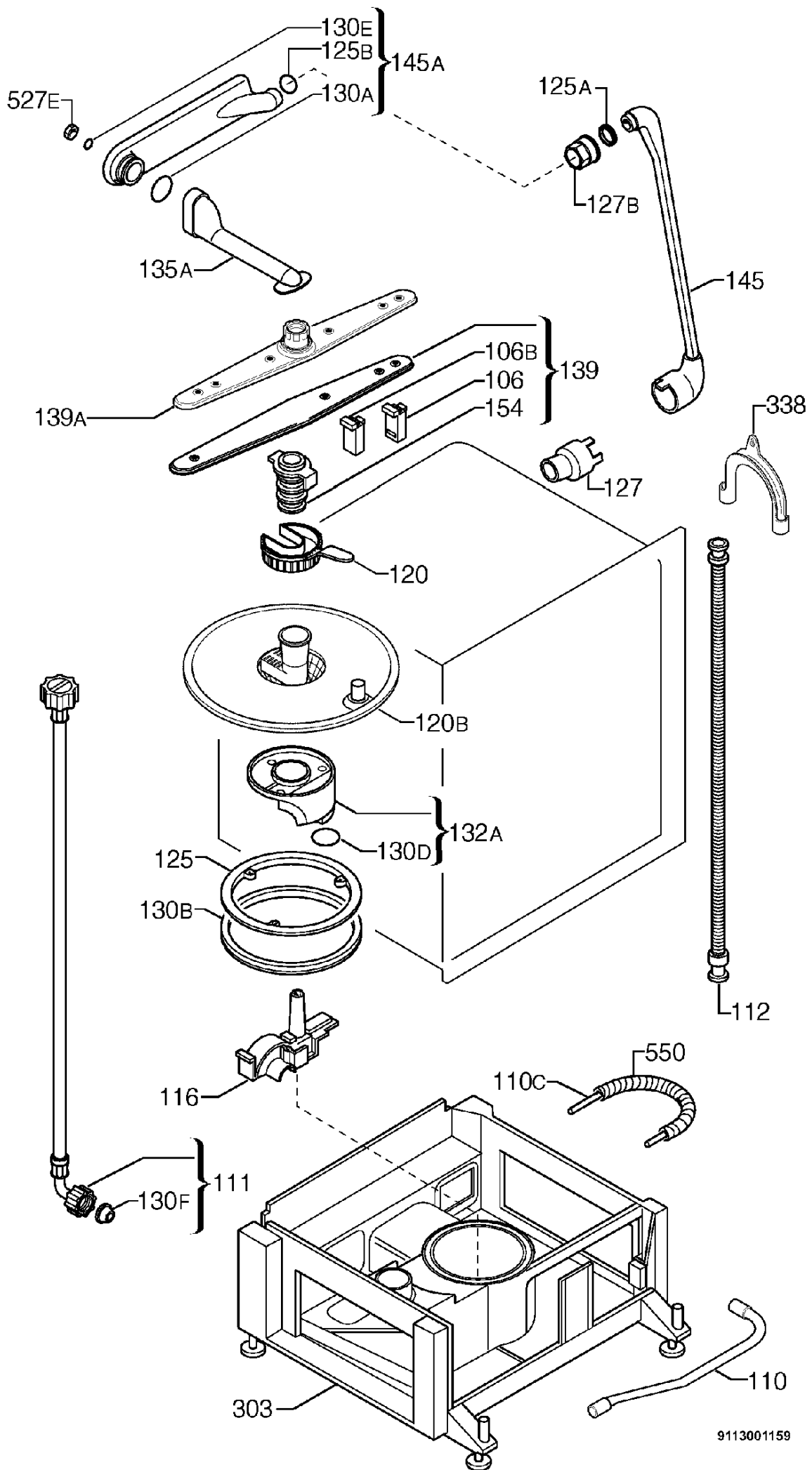
9113001059

Pos.	Référence	Désignation
125	5024914500/9	ANNEAU -O,COLLIER DE SERRAGE
130A	152444500/2	JOINT,PERIMETRAL
145	152369700/9	COLLECTEUR,VAPEUR
150	5025330200/9	CUVE
257	152347900/2	CONTRE POIDS
260	152378010/2	RESSORT,CHARNIERE
308	5024800000/7	KIT,CHARNIERE,DX/SX,(LS)
310	152226904/0	PORTILLON,POSTERIEUR
322	152233207/9	BARREAU,AVANT,SUPERIEUR
322A	152351901/3	BARREAU,SUPERIEUR,POSTERIEUR
322B	152351202/6	BARREAU,AVANT,INFERIEUR
326	152227607/8	PANNEAU DE CÔTÉ,GAUCHE
326A	152227617/7	PANNEAU DE CÔTÉ,DROIT
330	152201713/4	PIED
344	152234402/5	CLIQUET
505	152233701/1	SUPPORT JOINT
514	152252003/8	DOUILLE
521B	152352100/1	BOUCHON,COLLECTEUR
523	152202901/4	SUPPORT,COMPLET
523A	152227104/6	SUPPORT,PIED
523B	152122003/6	SUPPORT RENFORCEMENT ROUE
523D	152227001/4	SUPPORT,ELECTROVANNE
527	152352000/3	COLLIER DE SERRAGE
538	152233501/5	ENTRETOISE
550B	152234503/0	PROTECTION,CABLAGE
552	152051200/3	RAIL DE PANIER,SUPERIEUR
552A	5024901900/6	GUIDE,CONTREPORTE,CUVE
567	152323600/6	PLAQUE;
580	152351301/6	FERMETURE,AVANT,INFERIEUR
597	152047901/3	ARRET,AVANT
597A	5022545800/4	ARRET,POSTERIEUR
999	152978681/4	NOTICE UTILISATION,(FR)
999	152981073/9	NOTICE UTILISATION,SOCLE,(FR)
999	152982030/8	NOTICE UTILISATION,(FR)

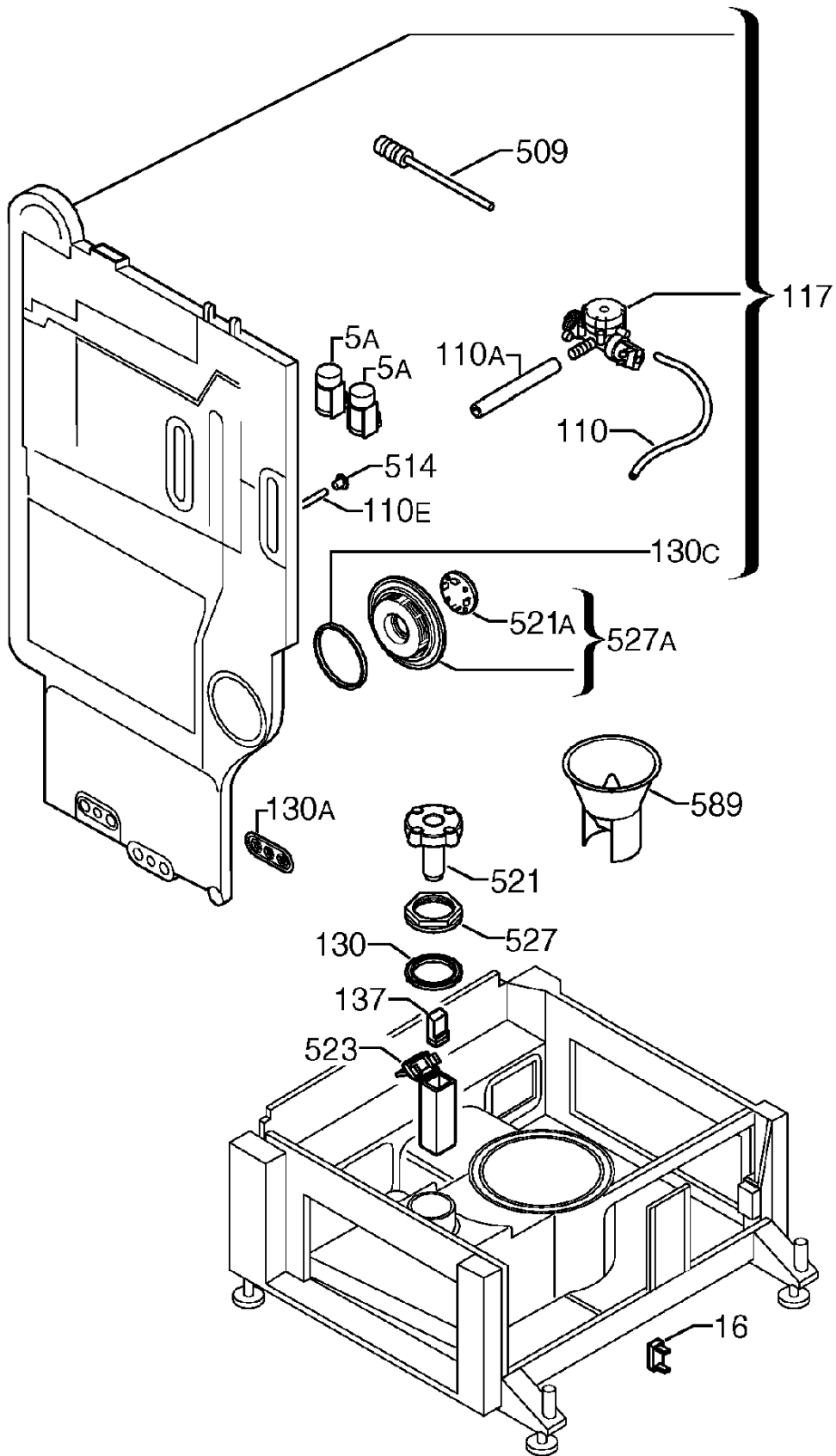


9113000785

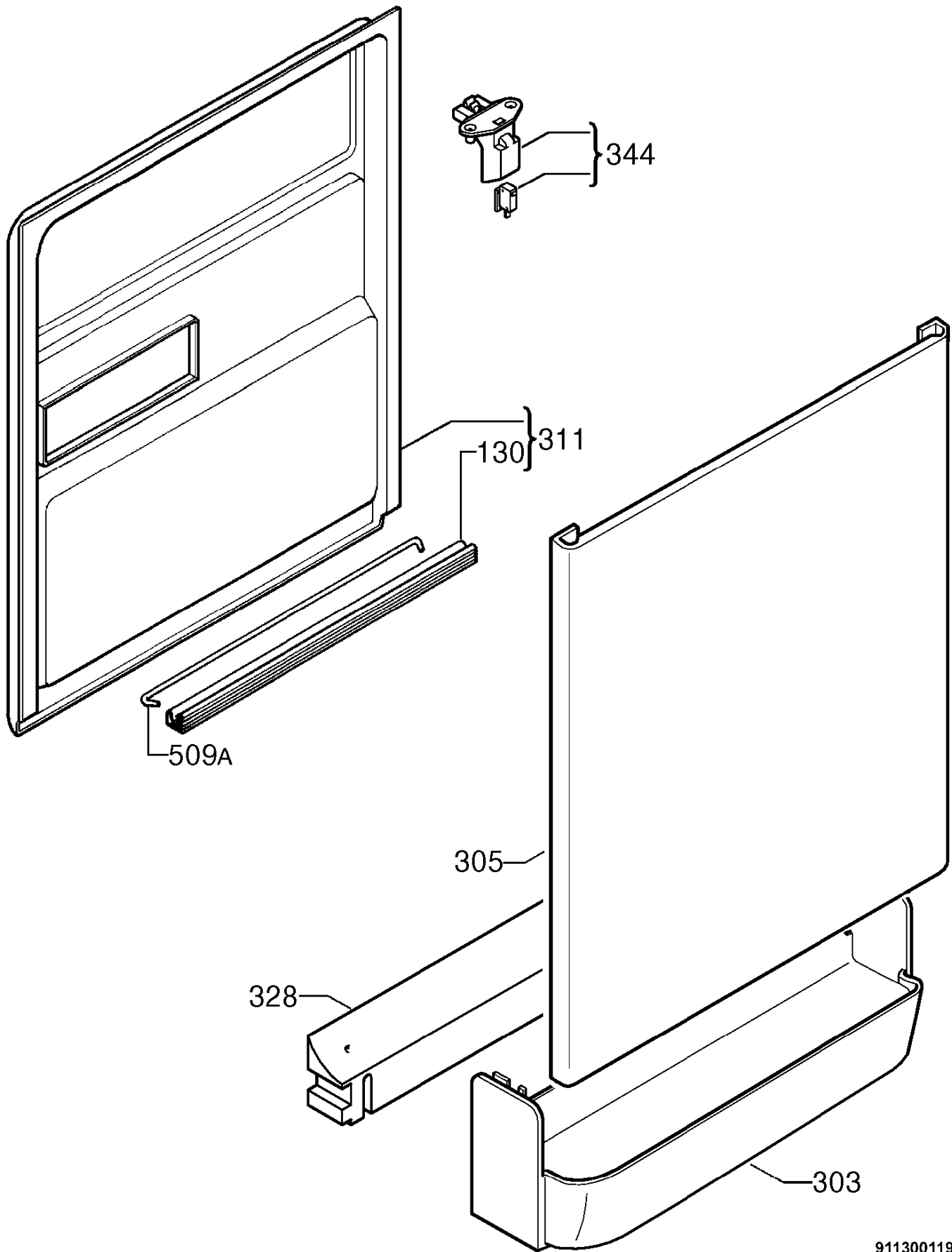
Pos.	Référence	Désignation
001	152475411/4	PROGRAMMATEUR
003	5026124000/1	THERMOSTAT,42 C
003B	152360111/8	THERMOSTAT,59C
005	152023300/6	ELECTROVANNE,ANTID#BORDEMENT
006	152320701/5	MOTEUR DE POMPE,COMPLET
006	152499400/9	POMPE DE CYCLAGE,COMPLET
007	5025383500/8	MICROINTERRUPTEUR,PORTE
010	111532110/9	RESISTANCE 2100W
011	152296610/8	CONDENSATEUR,4MF.
011A	5022669000/1	KIT,CONDENSATEUR ANTIPARASITE
012	152990060/5	PRESSOSTAT,COMPLET
013	152366900/8	CONTACTEUR
019	5022658900/5	LAMPE TEMOIN,L=150
019	5022659000/3	LAMPE SIGNALET,L=300
037	152159400/0	BOITE A BORNES
110	5024778500/4	TUBE,,PRESSOSTAT,L=140
118	5024791100/6	BAC A SAVON,LV
119	152248814/5	HÉLICE DE POMPE
130	152029200/2	JOINT,AVANT,POMPE
130A	152029210/1	JOINT,AVANT,POMPE
251	152248902/8	PARE-CHOCS,POSTERIEUR,MOTEUR
260C	152222000/1	RESSORT,FIXATION,THERMOSTAT
309	152216400/1	COUVERCLE,BOITE A BORNES
523B	152370000/1	SUPPORT MOTEUR
550A	152380000/9	PROTECTION,TIMER
999	152482500/5	RAMPE,CARCASSE
999	152496510/8	RAMPE,SUPÉRIEUR



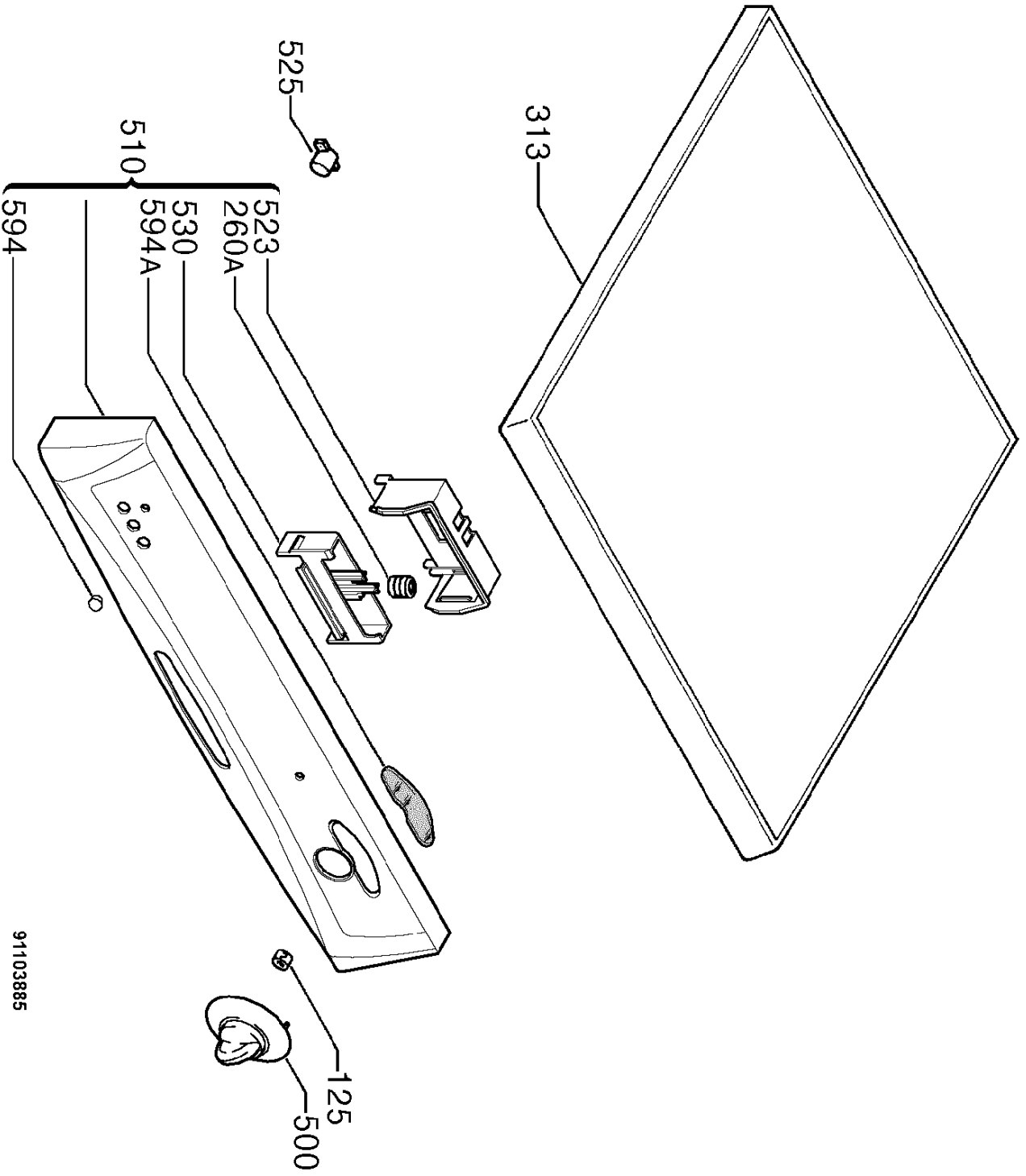
Pos.	Référence	Désignation
106	152317200/3	GICLEUR.,TOURNIQUET
106B	152317100/5	GICLEUR.,CENTRALE
110	152984930/7	TUYAU RACCORDEMENT,CARCASSE,IW
110C	152046431/2	DURITE AÉRATION,POMPE DE VIDAN
111	5024673400/3	TUYAU D'ALIMENTATION,L=1500
112	152349500/8	TUYAU D'EVACUATION,L=1750
116	152380310/2	CAPOT DE POMPE,LAVAGE
120	152450501/1	FILTRE,POMPE DE VIDANGE
120B	152984551/1	FILTRE À PELUCHES,LAVAGE
125	152234202/9	BAGUE
125A	5024885600/2	ANNEAU -O,COLLECTEUR
125B	5022793800/3	ANNEAU -O,COLLECTEUR,INT#RIEUR
127	152442203/5	RACCORD,COLLECTEUR D EAU
127B	152311801/4	RACCORD,COLLECTEUR
130A	152311901/2	JOINT,REPLACES 1523119004
130B	152241402/6	JOINT
130D	152077200/3	JOINT,COLONNE,FILTRE
130E	152280200/6	JOINT,COMMUTATEUR EL.
130F	124015100/9	JOINT,TUYAU ALIMENTATION,BAS
132A	152987740/7	COLONNE,JOINT,COMPLET
135A	152314702/1	CONDUIT COMPLET
139	152328253/9	BRAS DE CYCLAGE INFÉRIEUR,COMP
139A	152474401/6	BRAS DE CYCLAGE,SUPÉRIEUR,COMP
145	152442102/9	COLLECTEUR,RJSISTANCE.
145A	152990960/6	COLLECTEUR,HORIZONTAL.
154	152146201/8	VENTURI,TOURNIQUET,INFERIEUR
303	152451504/4	CARCASSE,COMPLET
527E	5023999300/4	ECROU,DISTRIBUTEUR EAU
550	152498200/4	GAINÉ DE PROTECTION,ÉVACUATION



Pos.	Référence	Désignation
005A	152974670/1	ÉLECTROVANNE,IWMS 2
016	152318400/8	PALPEUR,TÉMOIN DU SEL
110	152990210/6	TUYAU,VANNE
110A	152990220/5	TUYAU
110E	152046510/3	TUYAU,VIDANGE,CHAMBRE A AIR
117	152462403/6	ADOUUCISSEUR,IWMS (2)
127A	152234002/3	CONNECTEUR,VANNE D'ÉVACUATION
130	152112810/6	JOINT,ADOUUCISSEUR D'EAU
130A	152233800/1	SUPPORT
130C	5065923100/0	JOINT,CUVETTE
137	152244700/0	FLOTTEUR
138	152241802/7	MEMBRANE,VANNE,VIDANGE
509	152990250/2	BIELLE
514	5022390100/5	BAGUE,BOUCHON
521	152025112/3	LENTILLE
521A	152404900/2	BOUCHON,COLLIER DE SERRAGE
523	152234602/0	SUPPORT,FLOTTEUR
527	152025001/8	COLLIER DE SERRAGE
527A	152405000/0	COLLIER DE SERRAGE
589	152032800/4	ENTONNOIR

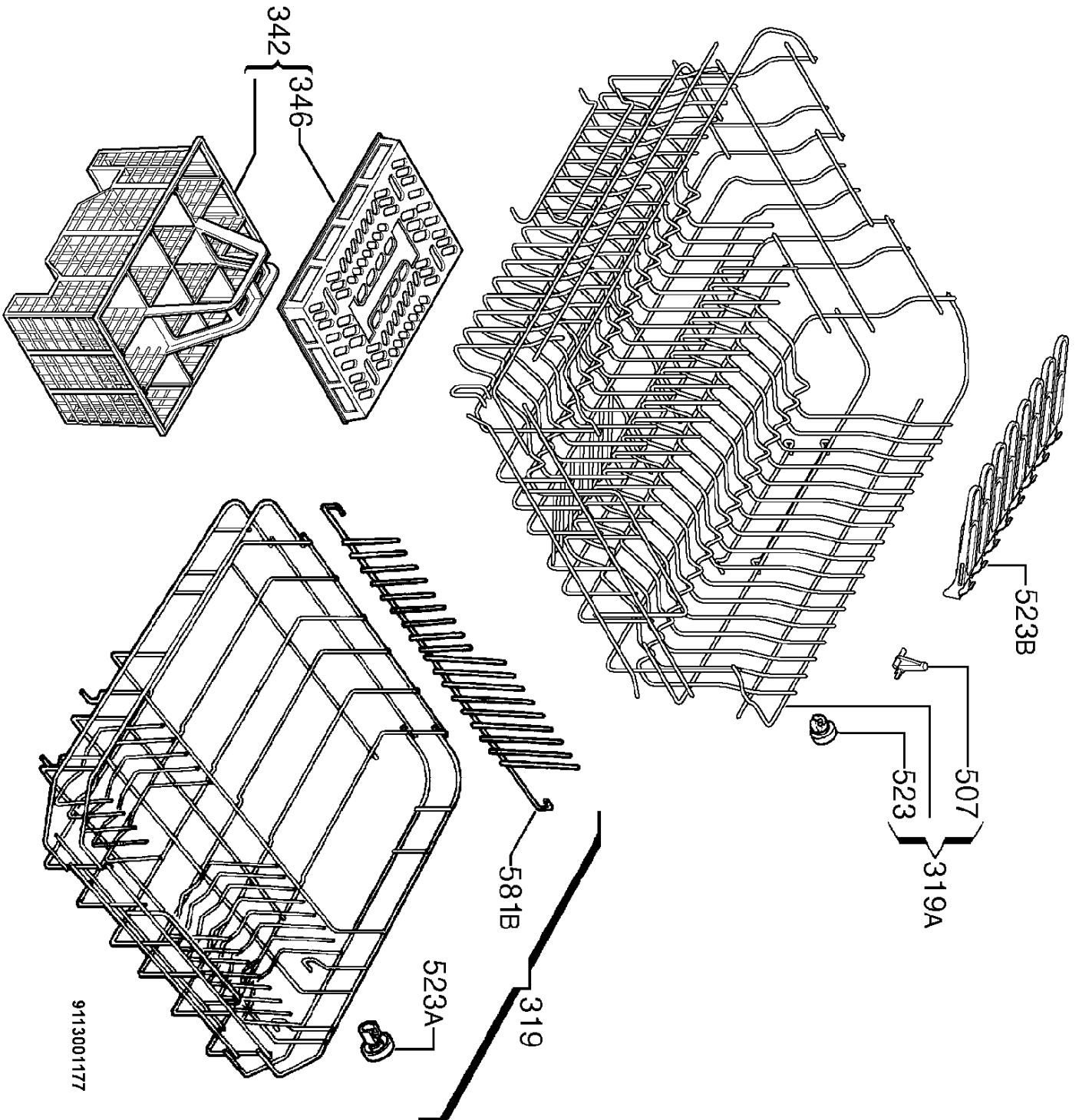


Pos.	Référence	Désignation
130	152042500/8	JOINT,INFERIEUR,PORTE
303	152230820/2	SOCLE,BLANC
305	152812400/9	PORTE,BLANC,LS60/SOFT--600X590
311	5023705100/3	CONTREPORTE
328	152318800/9	PANNEAU,ISOLATEUR,SOCLE
344	152407701/1	CLIQUET,COMPLET
509A	152041913/4	TIRANT.,CHARNIERE



91103885

Pos.	Référence	Désignation
125	5068173600/0	ANNEAU,MANETTE
260A	152044600/4	RESSORT,POIGNÉE,CLIQUET
313	152361110/9	TABLE DE TRAVAIL
500	152396400/3	MANETTE,SERIGRAPHÉE
510	152397870/6	BANDEAU,SÉRIGRAPHIE,COMPLET
523	152372200/5	SUPPORT POIGNEE
525	152153600/1	TOUCHE,BLANC
530	152372001/7	POIGNÉE
594	152388200/7	PETIT VERRE,VOYANT
594A	152388500/0	PETIT VERRE,TIMER



9113001177

Pos.	Référence	Désignation
319	152990010/0	K.PANIER LV,INFERIEUR
319A	152990550/5	K.PANIER LV,SUPERIEUR
342	111822810/3	PANIER A COUVERTS
346	111822710/5	GRILLE
507	152381501/5	CROCHET,SUPPORT,R#GLABLE
523	5026997000/5	KIT 8 ROULETTES,PANIER L.VAIS
523	5023280200/4	KIT,SUPPORT,ROULETTE PANIER
523A	5024687500/4	KIT,SUPPORT,ROULETTE PANIER
523A	5026997100/3	SET,8 ROULETTES,PANNIER INF,LV
523B	152378603/4	SUPPORT,R#GLABLE,PANIER
581B	152314200/6	SECTEUR,R#GLABLE,PANIER