

**Produits concernés :** Réfrigérateur simple porte Castor dont les références commerciales sont dans l'annexe.

**Description du problème :** Température incorrect dans l'appareil.

**Origine du problème :** La sonde moussée et/ ou d'ambiance peut ne plus fonctionner correctement.

**Action ou solution SAV :** Contrôler les valeurs des sondes de l'appareil, à l'aide du document en annexe, afin de déterminer si il est nécessaire de changer l'une d'elles.  
 \_Pour la sonde moussée à l'arrière de l'appareil, commander le kit sonde 46X5217.  
 \_Pour la sonde de cuve (d'ambiance), commander la sonde 41X0828.  
 Les valeurs de sondes en annexe sont communes à toutes les sondes.

**Codification IRIS :**

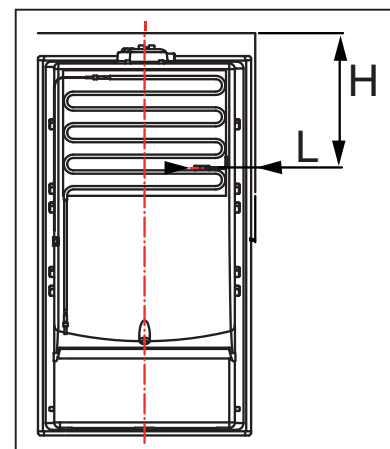
3	X	4	X	B	2	X	C	1	0	A	1	A
---	---	---	---	---	---	---	---	---	---	---	---	---

**Traduction IRIS :**

Après un certain délai	Autre moment spécifique en mode réfrigérateur / Congélateur.	Autre fonctionnement incorrect
Sonde de réfrigérateur	Dysfonctionnement (composant, module)	Remplacement (composant, module)

Dans le cas du changement de la sonde moussée, veuillez suivre les instructions suivantes. Dans un premier temps, il faut déterminer la position (P) de la sonde en fonction de la référence de l'appareil (R).

Nous considérons, vue de l'arrière de l'appareil : la Hauteur (H) prise à partir du haut de la partie réfrigérateur de l'appareil et la largeur (L) à partir du flan droit.





Simple froid Castor SC2/ SC3/ SC4

R	1FSC20XE / 1FSC22XE / 6545L / 6545LIL / 6545LX / AVM320X / AVM370X / AVM371X / FFA16302 / FFA1650 / FFA16502 / FFA1670 / FFA1670W / FSC-20E / FSC-20XE / FSC-22E / FSC-2XE / KS37000 / KS37000X / MAF280 / MAF320 / MAF320D / MAF370 / MAF370D / RL338 / RL377 / SL2820 / SL2830 / SL3320X / SL3321 / SL3321X / SL3323 / SL3720 / SL3720X / SL3721 / SL3723
P	L= 288,5 mm / H=255 mm

Puis, suivre la procédure d'échange du bulbe de la sonde moussée :

1. Commencer par débrancher l'appareil du secteur puis dévisser et enlever le condenseur.


<p>2. Tracez un rectangle de 20 cm de largeur et 15 cm de hauteur autour de la sonde, préalablement localisé, sur l'extérieur de l'appareil. Découper soigneusement trois cotés du rectangle pour accéder à la mousse.</p>	
--	--

<p>3. Puis percer 6 trous dans la zone encadrée.</p>	
--	---

<p>4. Demousser la zone autour de la sonde, couper le câble de la sonde défectueuse afin de le reconnecter à la sonde SAV fournie à couper également. Utiliser le thermorétractable pour protéger les connectiques.</p>	
---	---

<p>5. Utiliser du ruban adhésif afin de maintenir la partie découpée collée à l'appareil, puis remplir la zone démoussée par de la mousse polyuréthane. Maintenir une pression sur la zone d'injection pendant l'expansion de la mousse.</p>	
--	--

<p>6. Enfin, découper la mousse polyuréthane qui dépasse de la structure, puis remonter le condenseur.</p>	
--	--

°C		OHM
10	± 0.6	5348
9	± 0.6	5611
8	± 0.6	5888
7	± 0.6	6182
6	± 0.6	6491
5	± 0.4	6818
4	± 0.4	7164
3	± 0.4	7529
2	± 0.4	7919
1	± 0.4	8325
0	± 0.4	8758
-1	± 0.4	9216
-2	± 0.4	9701
-3	± 0.4	10215
-4	± 0.4	10759
-5	± 0.4	11337
-6	± 0.6	11949
-7	± 0.6	12698
-8	± 0.6	13288
-9	± 0.6	14019
-10	± 0.6	14795
-11	± 0.7	15620
-12	± 0.7	16497
-13	± 0.7	17428
-14	± 0.7	18420
-15	± 0.7	19475
-16	± 0.8	20596
-17	± 0.8	21791
-18	± 0.8	23063
-19	± 0.8	24418
-20	± 0.8	25862
-21	± 0.9	27402
-22	± 0.9	29045
-23	± 0.9	30797
-24	± 0.9	32668
-25	± 0.9	34666
-26	± 1	36800
-27	± 1	39082
-28	± 1	41521
-29	± 1	44131
-30	± 1	46921
-31	± 1	49910
-32	± 1	53111
-33	± 1	56541
-34	± 1	60218
-35	± 1	64161
-36	± 1	68393
-37	± 1	72932
-38	± 1	77808
-39	± 1	83046
-40	± 1	88577