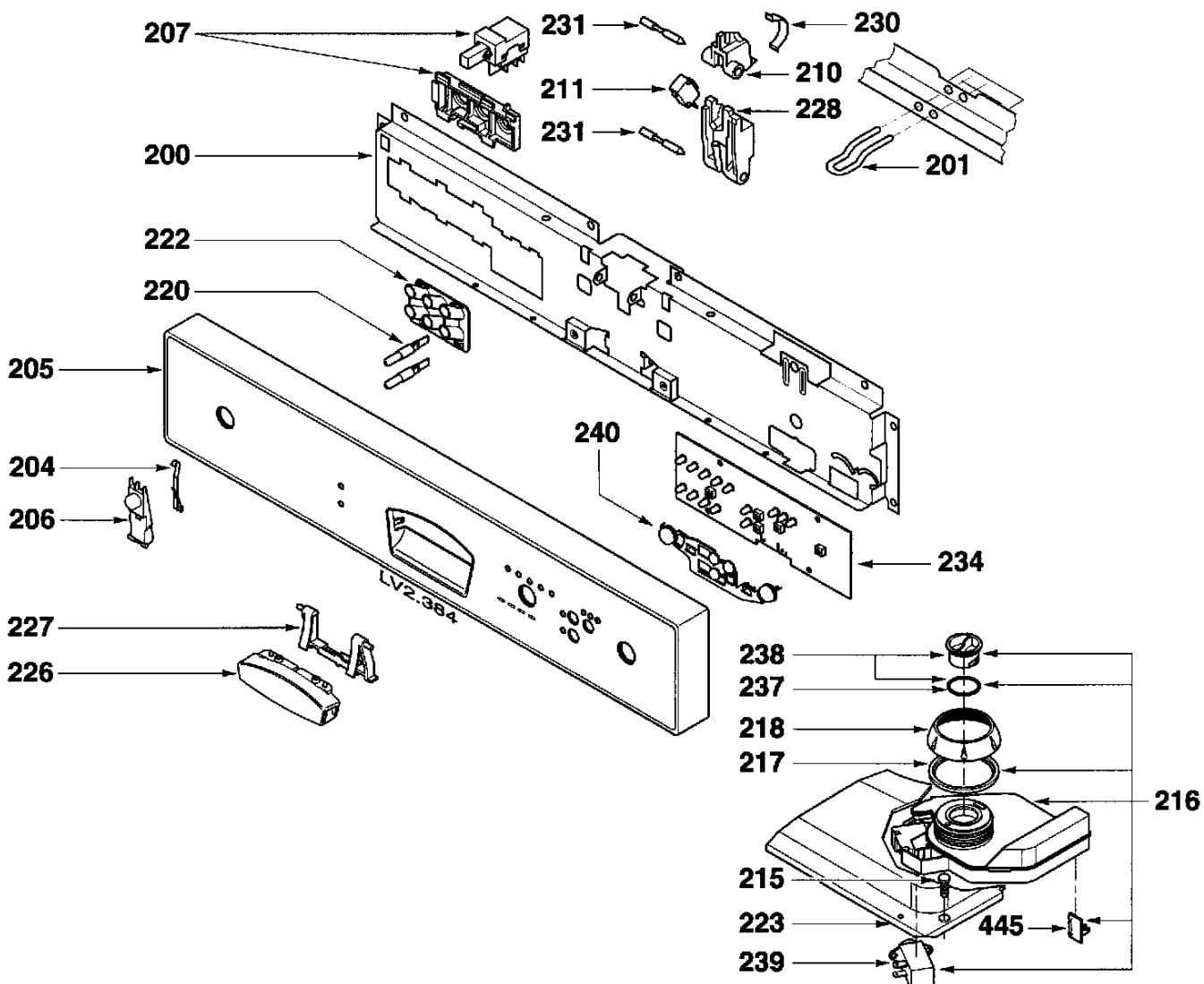


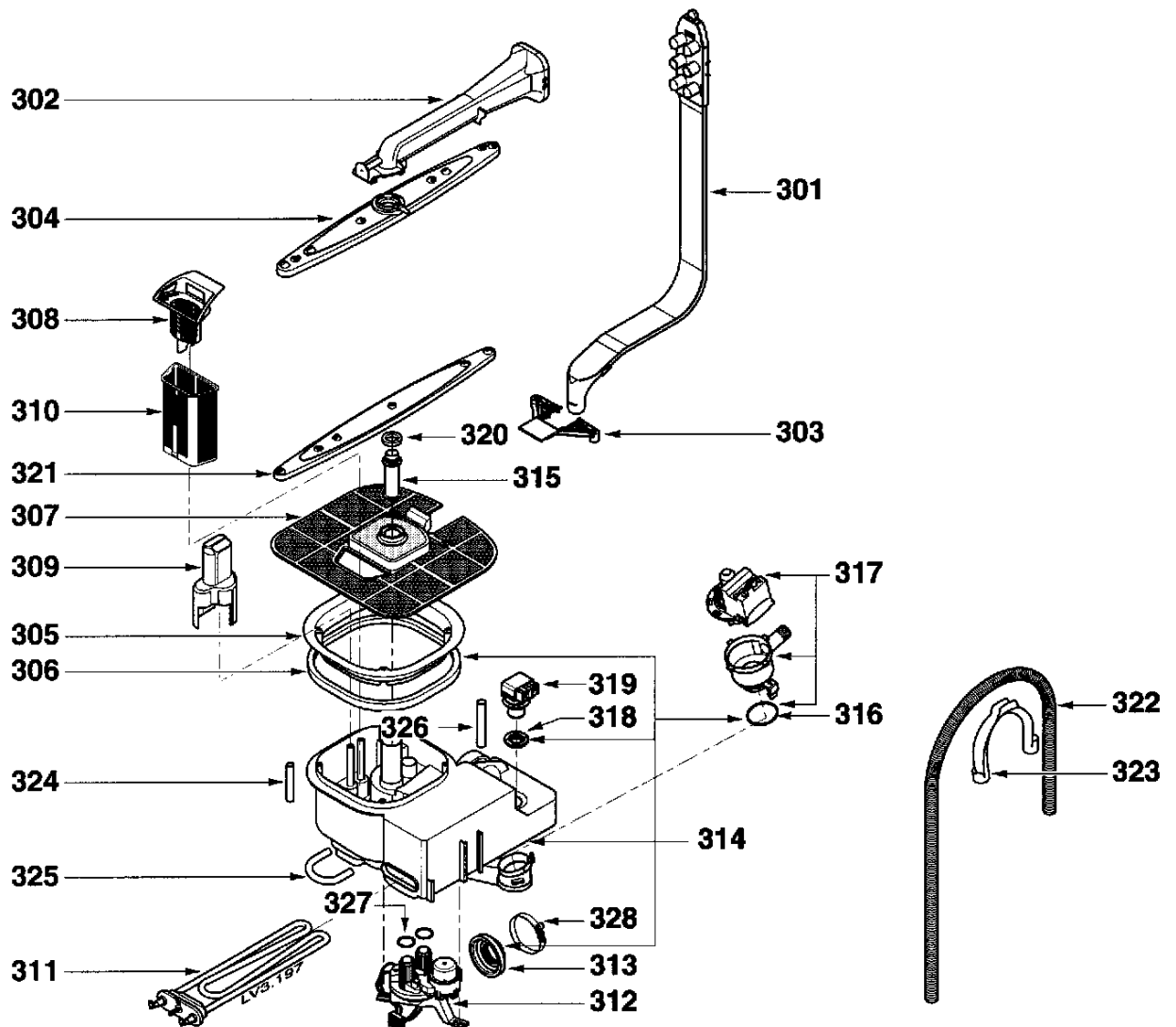
REP	REF. SAV	DESIGNATION
SR	31X8542	ACCESS.INTEGRABLE
SR	31X8585	NOTICE TECHNIQUE
100	31X8331	PANNEAU GAUCHE
101	31X8332	PANNEAU DROIT
102	31X5370	EQUERRE AVANT
103	31X8558	FILERIE
104	31X8334	EQUERRE
105	31X8525	PORTE
107	31X8337	PLINTHE AVANT
108	31X8338	PLAQUE DE FOND
109	31X6067	PIED REGLABLE L 129MM
110	31X8450	CONDENSATEUR

REP	REF. SAV	DESIGNATION
111	31X8339	CHASSIS
112	31X8340	FILTRE ANTIPARASITES
113	31X8341	LEST BETON
114	31X8342	FIXATION
115	31X5377	PROFILE JOINT
123	31X8452	MINIRUPTEUR ANTI-FUITES
124	31X8451	FLOTTEUR
125	31X8449	CARTE DE PUISSANCE
126	31X5912	REHAUSSE NOIRE

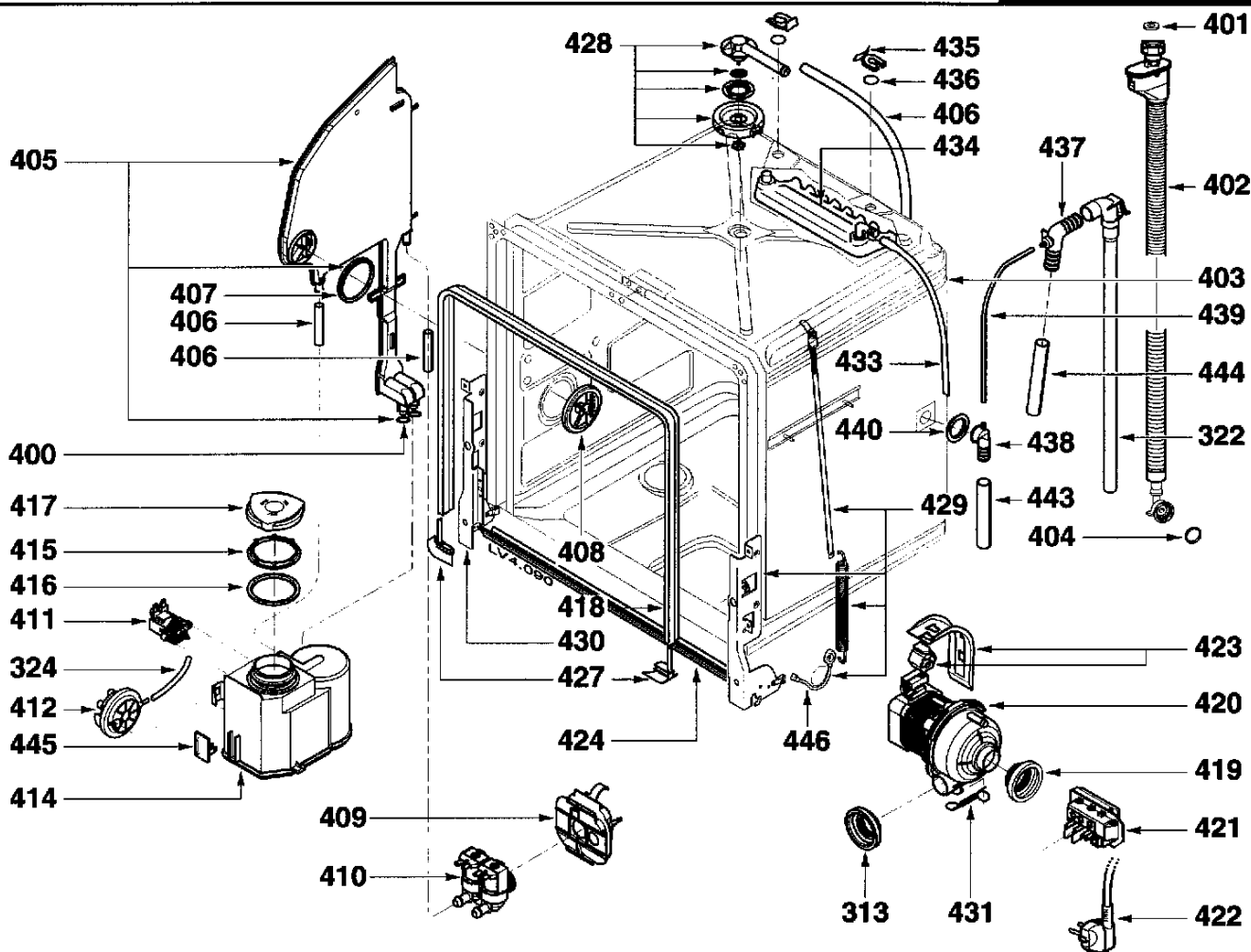


REP	REF. SAV	DESIGNATION
200	31X8527	PLATINE
201	31X5726	GACHE
204	31X6733	RESSORT DE TOUCHE
205	31X8628	BANDEAU ASSEMBLE
206	31X8598	TOUCHE NOIRE
207	31X8621	SELECTEUR
210	31X5888	SERRURE
211	31X6200	MINIRUPTEUR
215	31X0218	VIS
216	31X8400	BOITE A PRODUITS
217	31X8511	JOINT DE BAC
218	31X8401	ECROU
220	57X0856	VOYANT ROUGE
222	31X8557	SUPPORT VOYANT
223	31X8530	CONTRE PORTE
226	31X8601	PEDALE D'OUVERTURE

REP	REF. SAV	DESIGNATION
227	31X5755	BASCULE INTERRUPTEUR
228	31X8075	VERROU
230	31X5210	RESSORT DE CAME
231	31X5026	AXE DE VERROU
234	31X8492	CARTE ELECTRONIQUE
237	31X8553	JOINT DE BOUCHON
238	31X8554	BOUCHON
239	31X8552	VERIN
240	31X8627	CLAVIER DE COMMANDE
445	31X8550	DETECTEUR RINCAGE

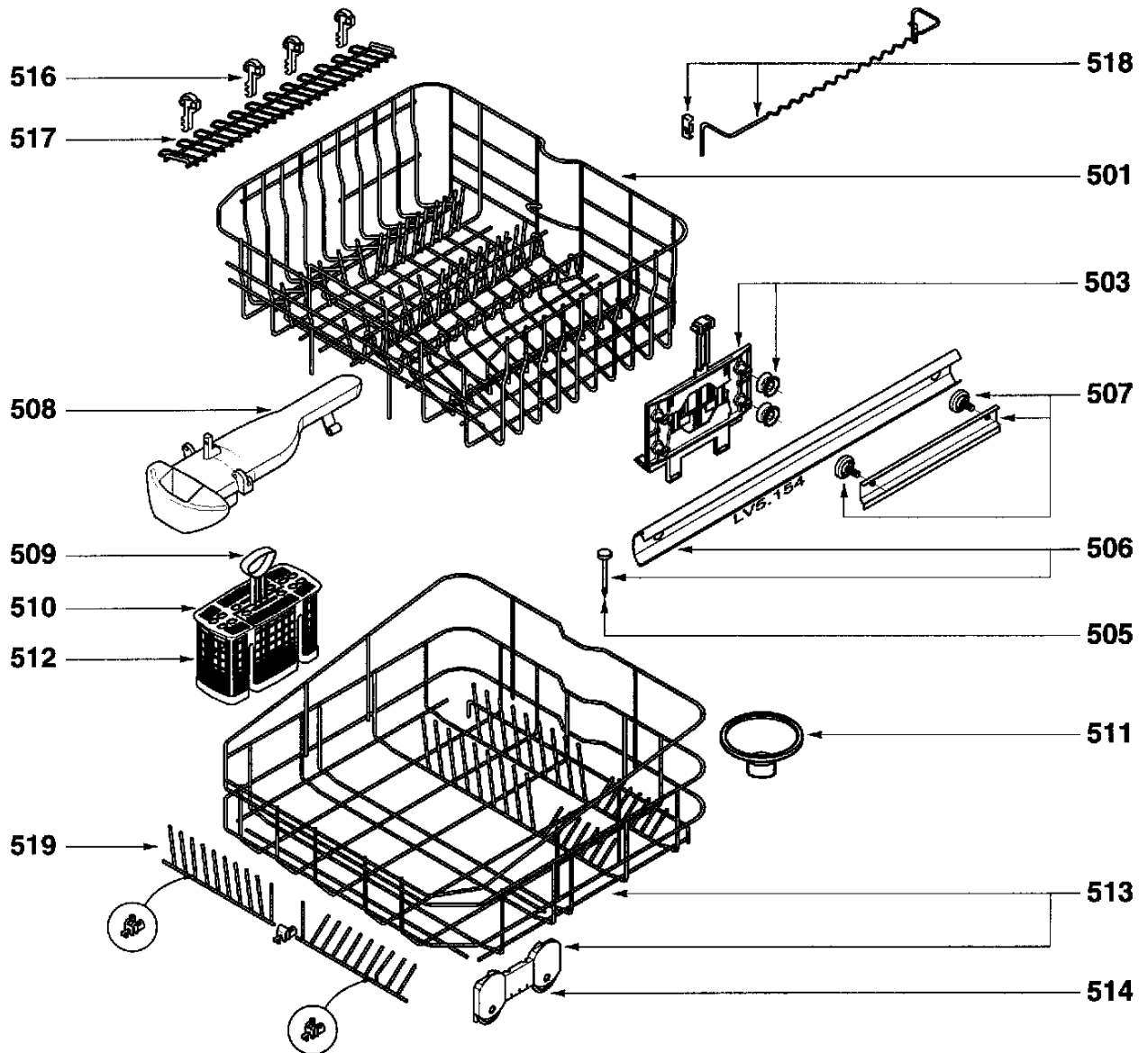


REP	REF. SAV	DESIGNATION	REP	REF. SAV	DESIGNATION
301	31X8344	ARRIVEE DE BRAS	317	31X8444	POMPE DE VIDANGE
302	31X8343	BRAS DE MOULINET	318	31X6061	SUPPORT THERMOSTAT
303	31X8345	ETRIER DE FIXATION	319	31X8445	THERMOSTAT BISONDES
304	31X8346	MOULINET SUPERIEUR	320	31X8357	BAGUE DE MOULINET
305	31X6558	FIXATION BLOC CYCLAGE	321	31X8358	MOULINET INFERIEUR
306	31X5032	JOINT BLOC DE CYCLAGE	322	31X5021	TUYAU DE VIDANGE
307	31X8500	FILTRE PRINCIPAL	323	31X5015	CROSSE DE VIDANGE
308	31X8348	FILTRE DE VIDANGE	324	51X1865	TUYAU 4X8
309	31X8349	CHAMBRE COMPRESSION	325	31X8446	TUYAU
310	31X8350	FILTRE A PARTICULES	326	31X1267	TUYAU 10X16
311	31X8441	THERMOPLONGEUR	327	31X8408	JOINT
312	31X8442	CLAPET D'ASPERSION	328	31X8636	COLLIER FIXATION
313	31X8359	JOINT DE TURBINE			
314	31X8443	BLOC HYDRAULIQUE			
315	31X8361	MOYEU			
316	31X8354	JOINT TORIQUE			



REP	REF. SAV	DESIGNATION
313	31X8359	JOINT DE TURBINE
322	31X5021	TUYAU DE VIDANGE
324	51X1865	TUYAU 4X8
400	31X8515	JOINT DE POT
401	51X3238	JOINT ARRIVEE D'EAU
402	55X5252	TUYAU D'ALIMENTATION ELTEK 1,5
403	31X8432	CUVE ASSEMBLEE
404	51S8540	JOINT RACCORD 20X27
405	31X8363	REPARTITEUR
406	31X1267	TUYAU 10X16
407	31X5043	JOINT ENTREE D'EAU
408	31X8526	ENJOLIVEUR
409	31X8365	SUPPORT ELECTROVANNE
410	31X8522	ELECTROVANNE 2 VOIES
411	31X8551	VANNE
412	31X8367	PRESSOSTAT
414	31X8368	ADOUCCISSEUR
415	31X8369	ECROU POT A SEL
416	31X8370	JOINT D'ADOUCCISSEUR
417	31X8371	BOUCHON POT A SEL
418	31X8372	JOINT DE PORTE
419	31X8373	JOINT
420	31X8374	POMPE DE CYCLAGE
421	55X3349	BLOC SECTEUR

REP	REF. SAV	DESIGNATION
422	31X5014	CORDON SECTEUR 1,8 M
423	31X8375	SUPPORT MOTEUR
424	31X8631	BAVETTE PLASTIQUE
427	31X8635	JOINT BAS DE PORTE
428	31X7780	ARRIVEE SUPERIEURE
429	31X8638	CHARNIERE DROITE
430	31X8639	CHARNIERE GAUCHE
431	31X8407	RESSORT
433	31X5914	TUYAU EV2
434	31X5148	RAMPE DE SECHAGE
435	31X5149	CLIPS
436	31X5146	JOINT RAMPE DE SECHAGE
437	31X5022	SUPPORT TUYAU
438	31X5236	COUDE CLAPET DECHARGE
439	31X8588	TUYAU
440	31X5024	PASSE FILS
443	31X8523	TUYAU RACCORDEMENT
444	31X8439	TUYAU POMPE VIDANGE
445	31X8550	DETECTEUR
446	31X8637	CABLE DE PORTE



REP	REF. SAV	DESIGNATION
501	31X8497	PANIER SUPERIEUR
503	31X8430	SUPPORT ROULETTE
505	31X8381	EMBOUT
506	31X8382	GLISSIERE
507	31X8383	SUPPORT GLISSIERE
508	31X8384	DISTRIBUTEUR LESSIVE
509	31X8385	POIGNEE DE PANIER
510	31X8386	GRILLE

REP	REF. SAV	DESIGNATION
511	31X3964	ENTONNOIR A SEL
512	31X8387	PANIER A COUVERTS
513	31X8420	PANIER INFERIEUR
514	31X2539	ROULETTE PANIER INFERIEUR
516	31X8519	SUPPORT CLAYETTE
517	31X8521	CLAYETTE
518	31X6770	CLIPS ET FIL SUPPORT
519	31X8624	CLAYETTE A ABATTANT