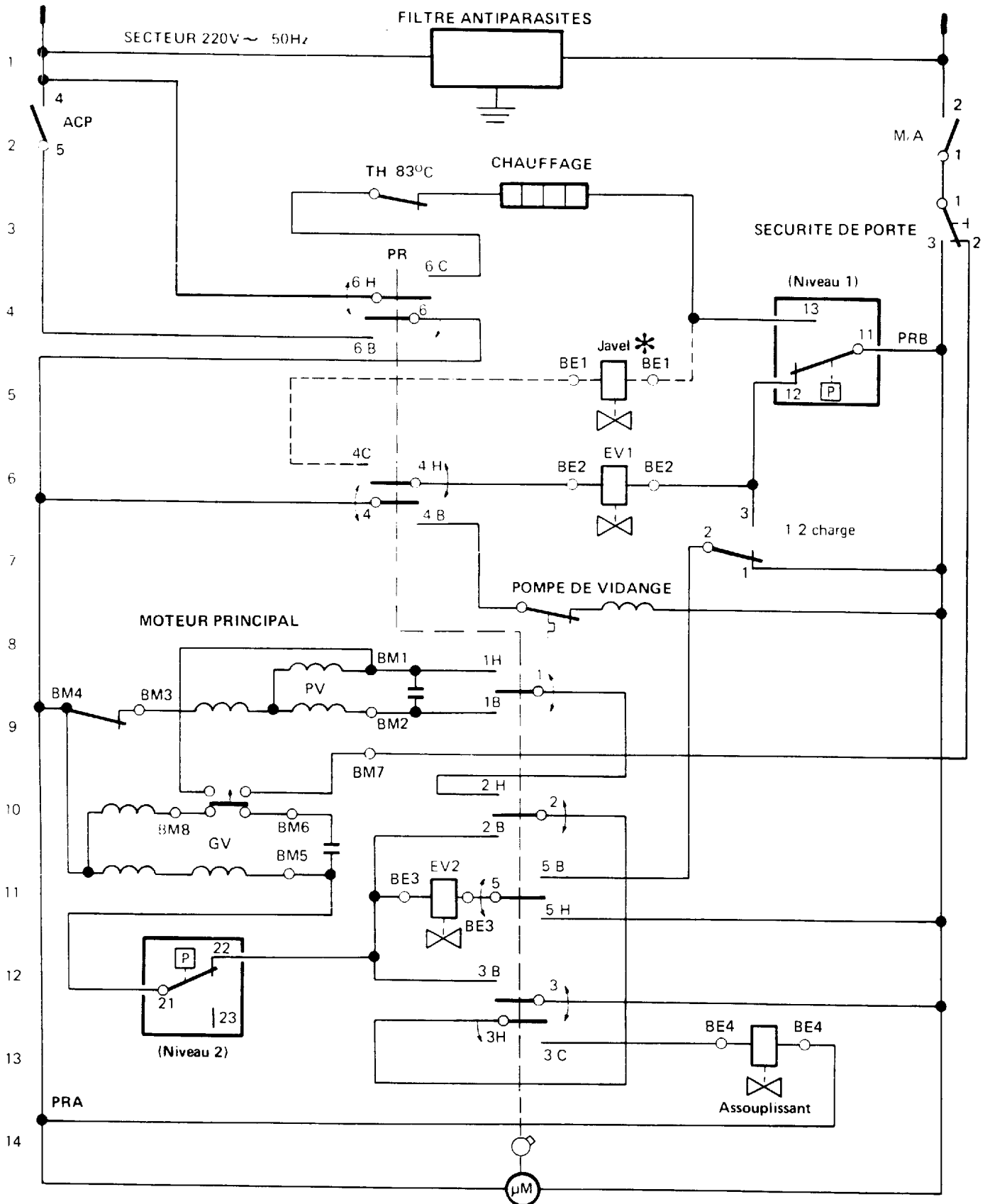


SCHEMA DE PRINCIPE



Commande par pression

BM Boitier moteur

PRA - B Bornes relais sur programmeur

Protection thermique

Contact 2 directions

Contact 2 directions actionne par came

\* EV JAVEL selon modèle

PV Petite Vitesse (lavage)

GV Grande Vitesse (essorage)