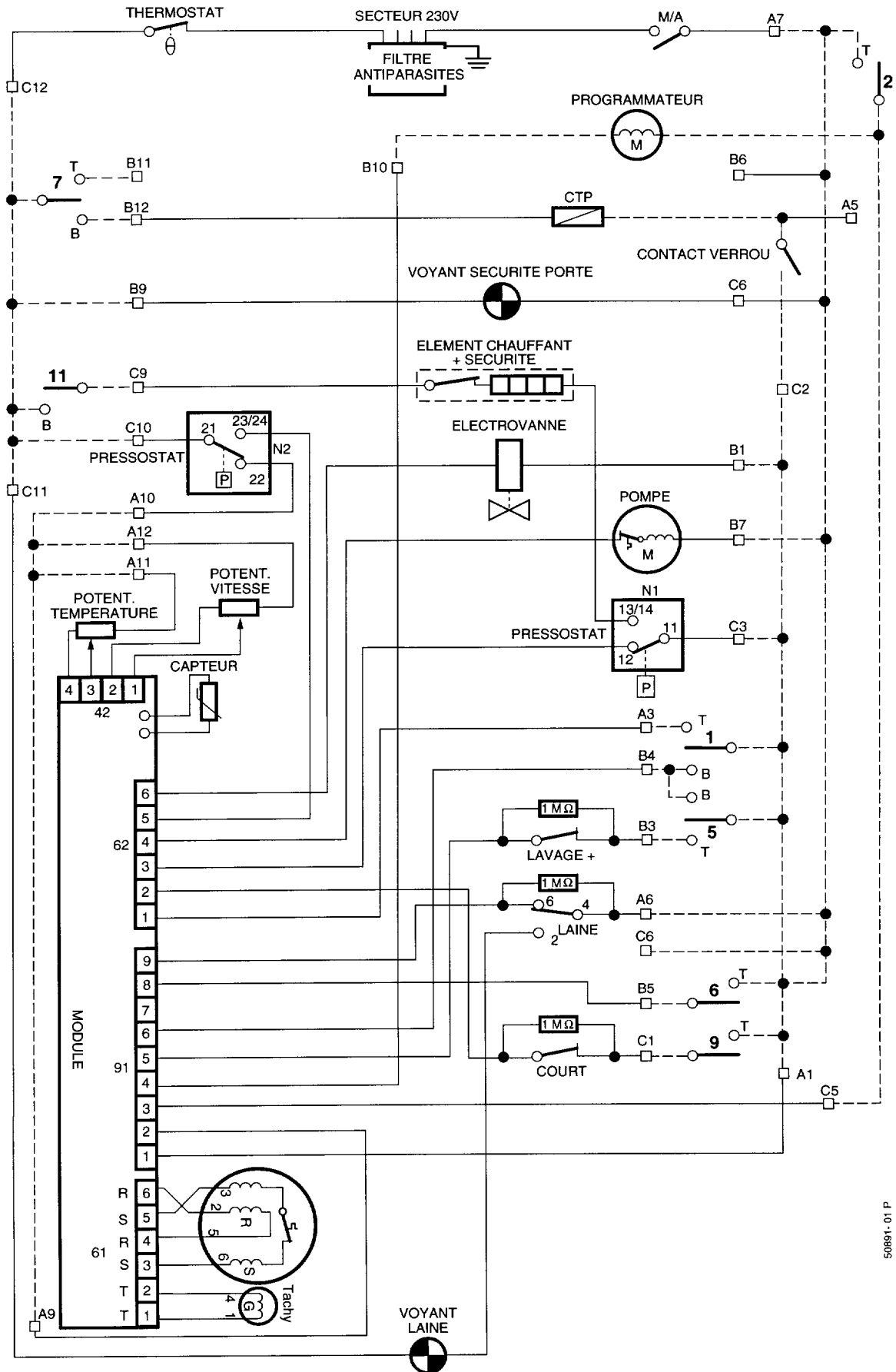


SCHEMA DE PRINCIPE



50891-01 P