

Modèle:

G84VEX

Code commercial:

29346

Notes générales

Comment utiliser la documentation technique

Vous trouverez ici quelques informations générale pour simplifier la consultation de la documentation technique:

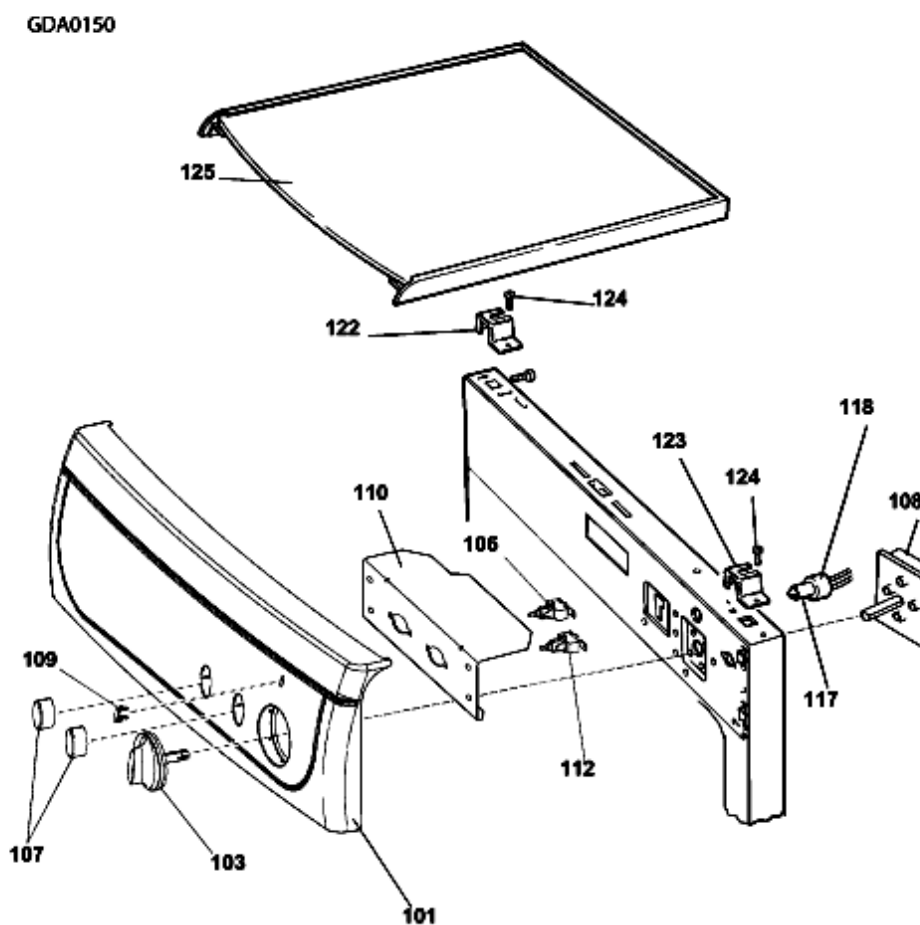
1. Les modèles d'une même gamme utilisent les mêmes vues éclatées. De ce fait un modèle ne comporte pas obligatoirement tous les repères présents sur les vues éclatées.
2. Certaines pièces détachées ne sont pas dessinées sur les vues éclatées (livrets d'instructions, kit spécifiques,...). Vous trouverez les codes dans la liste de pièces détachées sous le repère 099 ou 999. Les livrets d'instructions sont en repère 000.
3. En haut à droite de chaque vue éclatée, le numéro de série indique le début de production de la gamme. Certains modèles comportent plusieurs vues éclatées avec des numéros de série différents. Dans ce cas, le numéro de série figurant sur l'appareil est nécessaire pour identifier la pièces détachée correcte.
4. Les vues éclatées peuvent avoir des mises à jour ultérieures après publication. Les nouvelles pièces détachées figurent alors sur cette nouvelle version. Le numéro de mise à jour se retrouve dans les quatre derniers chiffre du numéro de série en haut à droite de la vue éclatée.
5. La liste de pièces détachées d'une vue éclatée comporte les codes SAV du modèle. Ces codes comportent d'autres informations:

REF : Repère de la pièce sur la vue éclatée; REMPLACEMENT : liste de pièces de remplacement mais ayant les mêmes caractéristiques fonctionnelles.

CODE INDUSTRIEL: Liste des modèles sur lesquels est utilisée la pièce détachée;NOTICE TECHNIQUE: Code de la notice technique à consulter afin de prendre connaissance des modifications techniques et troiuver la bonne pièce détachée.
6. Certaines notices techniques sont générales et ne sont liées à aucune pièce détachée. Afin d'éviter toute confusion, il faut faire attention à la section notice et constamment vérifier les mises à jour de la documentation.
7. La couverture de la documentation indique le nom du modèle et son code commercial

GDA0150

Vue éclatée



GDA0150
pièces détachées

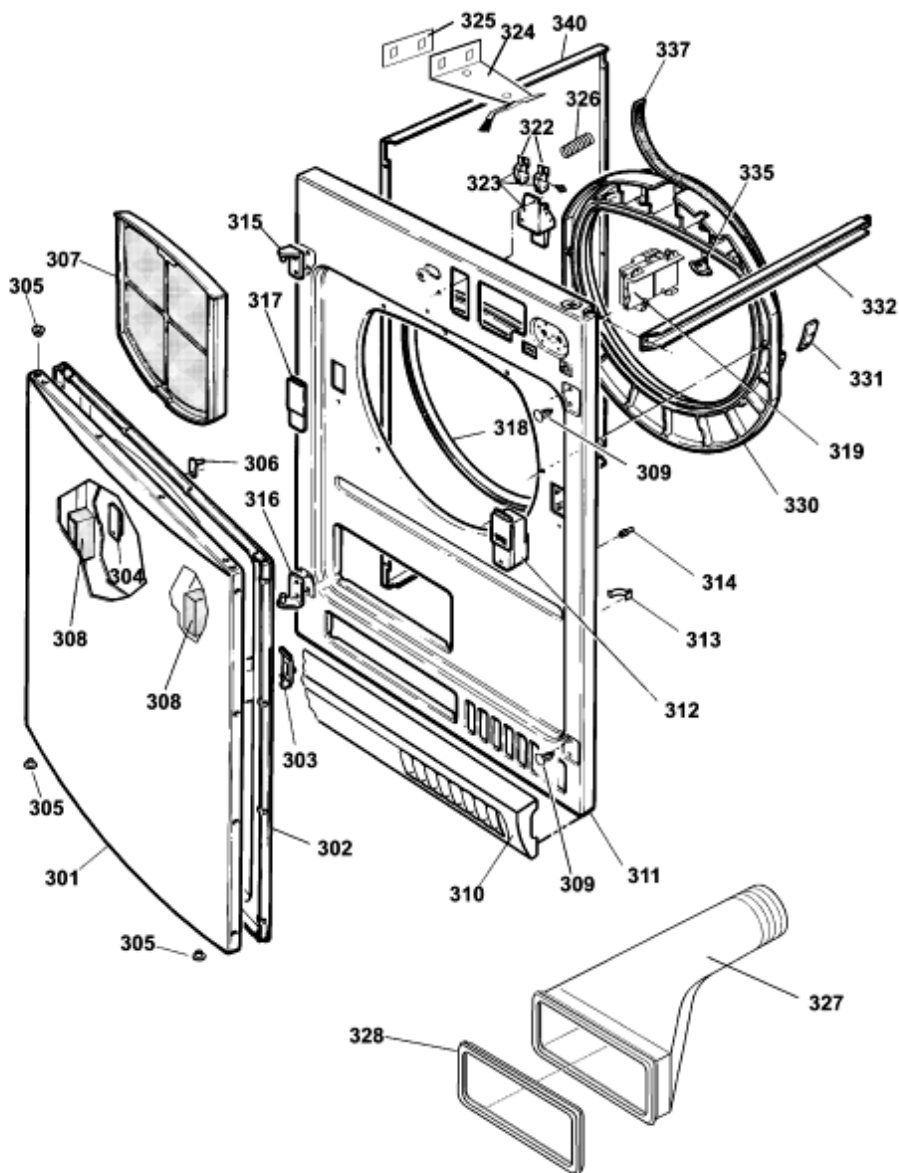
Liste de

Repè	Code SAV	De S/N	À S/N	Remplacem	Description	Notice	Code
000	C00099119				kit de superposition lave/seche	n1040337	
000	C00099120				kit de superposition lave/seche	n1040337	
000	C00099121				kit de superposition lave/seche	n1040337	
101	C00096271				tableau de bord g84vex		
103	C00096272				manette timer		
103	C00096273				ressort bouton		
106	C00095500				interrupteur		
107	C00095958				touche		
108	C00095504				vis m4x10		
108	C00096274				selecteur		
109	C00095959				lentille lampe temoin		
110	C00095621				vis 8x1/2		
110	C00096275				plaque interrupteur		
112	C00096277				interrupter start		
117	C00096278				lampe		
118	C00095964				douille		
122	C00095506				fixage couvercle sx		
123	C00095507				fixage couvercle dx		
124	C00095621				vis 8x1/2		
125	C00095510				vis no8 x 1/2		
125	C00096279				couvercle		

GDA0250

Vue éclatée

GDA0250



GDA0250
pièces détachées

Liste de

Repè	Code SAV	De S/N	À S/N	Remplacem	Description	Notice	Code
301	C00096283				porte blanc		
302	C00095512				cadre porte		
302	C00095787				vis n06x1/2cskhd		
303	C00095514			1 x C00119841 1 x C00119844	crochet porte emz	n1040380	
303	C00119841				crochet porte mflex		
304	C00095528				plaquette crochet de porte		
304	C00095789				vis n08x1/2flhd		
305	C00095516				douille		
306	C00122256				vis 6x3/8		
306	C00810086			1 x C00165923	levier micro		
307	C00095517				filtre		
308	C00095518				entretoise porte		
309	C00095519				bouchon blanc		
310	C00096284				plinthe blanc		
311	C00095521				air inlet seal sir.		
311	C00096285			1 x C00096483	panneau avant		
311	C00122256				vis 6x3/8		
312	C00095523			1 x C00119841 1 x C00119844	blocage porte	n1040380	
312	C00119844			1 x C00257618	blocage porte		
313	C00095524				fixe cablage		
314	C00095525				peg locating		
315	C00095504				vis m4x10		
315	C00095526				charniere superieur porte		
316	C00095504				vis m4x10		
316	C00095527				charniere inferieure porte		
317	C00095515				plaquette crochet de porte		
318	C00095529				joint porte		
319	C00096288				module		
322	C00096379				micro-interrupteur de porte		
322	C00096587				ecrou		
323	C00096380				micro-interrupteur de porte +		
323	C00122256				vis 6x3/8		
324	C00096359				brush contact without bracket		

GDA0250
pièces détachées

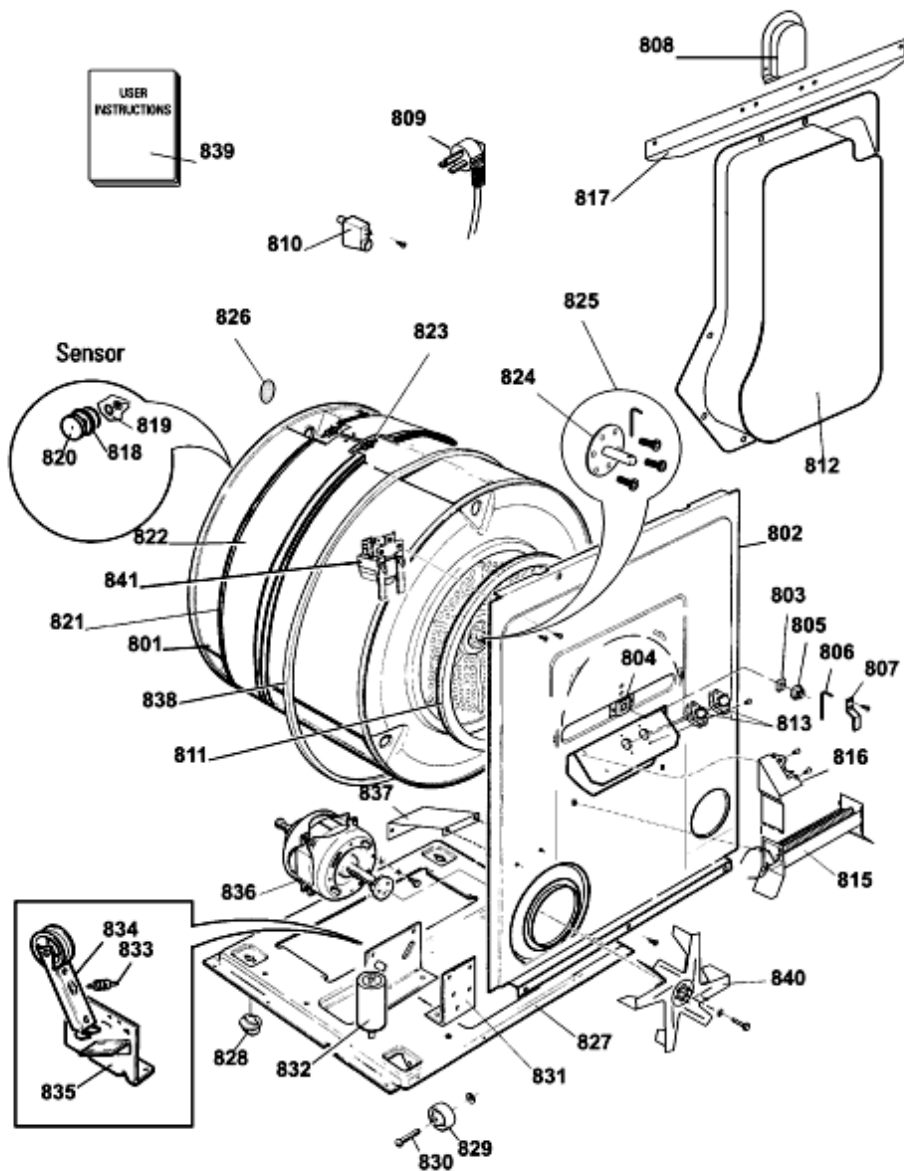
Liste de

Repè	Code SAV	De S/N	À S/N	Remplacem	Description	Notice	Code
325	C00096360				isolant		
326	C00095532				ressort ouv/porte		
327	C00096385				conduit air		
328	C00096386				joint		
330	C00095533				support avant & seal assy		
330	C00095789				vis n08x1/2flhd		
331	C00095534				tampon palier		
332	C00096382				montant lateral		
335	C00095539				protection thermostat		
335	C00095540				vis no.6 pan hd		
335	C00096381				thermostat		
340	C00095542				joint panneau		
340	C00096361				flanc blanc		
340	C00122256				vis 6x3/8		

GDA0350

Vue éclatée

GDA0350



GDA0350
pièces détachées

Liste de

Repè	Code SAV	De S/N	À S/N	Remplacem	Description	Notice	Code
801	C00096362				panier		
802	C00095510				vis no8 x 1/2		
802	C00096383				panneau posterieur		
802	C00122256				vis 6x3/8		
803	C00810184			1 x C00113862	palier arriere		
804	C00095565				support posterieur		
805	C00095549			1 x C00142631	support tambour		
806	C00095551				pin drive		
807	C00095552			1 x C00199479	drum earth strip		
807	C00095572				vis m3 x 6		
808	C00095553				cache		
808	C00122256				vis 6x3/8		
809	C00095999				cable alimentation		
810	C00095556				passe-cable		
810	C00095557				vis no7x1		
811	C00095558			1 x C00113823	joint arriere panier		
812	C00095547				water divers. strip		
812	C00096365				joint		
812	C00096387				couvercle arriere		
813	C00095572				vis m3 x 6		
813	C00096389				thermostat kit		
815	C00096384				resistance 2500w		
816	C00095570				deflector		
816	C00095572				vis m3 x 6		
817	C00095568				support plaque		
818	C00096581				boite		
818	C00096583				support carter		
819	C00096366				ecrou		
819	C00096571				rondelle		
820	C00096575				sonde		
821	C00096579				isolant		
822	C00096577				platine		
823	C00096367				ressort		
824	C00095580			1 x C00115748	broche panier		
824	C00095583				vis torx t25		

GDA0350
pièces détachées

Liste de

Repè	Code SAV	De S/N	À S/N	Remplacem	Description	Notice	Code
825	C00095655				broche panier kit		
826	C00095584				disque		
827	C00096390				socle		
828	C00095588				ped		
829	C00095591			1 x C00111360	roue		
829	C00122256				vis 6x3/8		
830	C00095592				axe de roulette		
831	C00095510				vis no8 x 1/2		
831	C00095603				bride moteur		
832	C00095650				rondelle		
832	C00095652				nut nyloc		
832	C00096391				condensateur 7.5 uf		
833	C00095605				ressort		
834	C00810260			1 x C00165972	tendeur courroie		
835	C00096392				bride moteur		
836	C00095611				vis m5 t/tite hex		
836	C00095612				vis m5x10 hex		
836	C00096393				moteur 345		
837	C00096394				bride moteur		
838	C00095613				courroie		
839	C00096505				livret instructions g84vex		
840	C00095654			1 x C00116327	ventventilateur externe (6bld 5hle)		
841	C00095585			1 x C00268451	filtre antiparasites		
841	C00095586				vis		
999	C00810223			1 x C00149418	tuyau evacuat d:100 + adaptateur		

Notices

n1040337: Kit pour installation à colonne des sècheuses

Cette notification contient les codes des pièces détachées des KITS CONNEXION SÈCHEUSES - LAVE-LINGE, du fait qu'il est possible de superposer seulement certaines sècheuses de la marque INDESIT (voir la liste) sur certains lave-linge de la gamme EVOI de la marque INDESIT (voir les listes); pour commander le kit correct, consulter les listes ci-dessous.

SÈCHEUSES MARQUE INDESIT POUVANT ÊTRE SUPERPOSÉES :

G73VUEX code commercial 29343
G73VUK code commercial 28679
G74CUK code commercial 28680
G74VEX code commercial 29344
G74VEX60 code commercial 29345
G74VEXPAI code commercial 30210
G74VFR code commercial 29330
G74VNL code commercial 29333
G74VSK code commercial 29340
G75CEX code commercial 29347
G75CFR code commercial 29331
G75CSK code commercial 29341
G84VEX code commercial 29346
G84VNL code commercial 29334
G85CEX code commercial 29348
G85CNL code commercial 29336
G85CSEX code commercial 30211
G85CSK code commercial 29342

KIT CONNEXION POUR LAVE-LINGE INDESIT COLORIS SILVER AVEC CUVE EN PLASTIQUE :

- Code Sat 099121 (code commercial 29998)
WD12SUK code commercial 25538
WD125TSEX code commercial 27152
WE12SUK code commercial 24462
W125XSDE code commercial 24839
WE14SDE code commercial 27150
W133SUK code commercial 24518
WE14SUK code commercial 27153
W123SUK code commercial 23413
WE16SUK code commercial 27154
W84XSSP code commercial 24469
W143SUK code commercial 27059
WA8XSIT code commercial 26919
WA6XSPT code commercial 27675

WA8XSPT code commercial 27676

KIT CONNEXION POUR LAVE-LINGE INDESIT COLORIS BLANC AVEC CUVE INOX :

- Code Sat 099119 (code commercial 29996)

W63XSP code commercial 23389
WH66TXE code commercial 25375
WD84TEX code commercial 24907
WD104TEX code commercial 24908
WD125TEX code commercial 24910
WD105TEX code commercial 24909
WD105TEX 220-60 code commercial 27603
WD10UK code commercial 25056
WD12UK code commercial 25057
WD11UK code commercial 25058
WD106FR code commercial 25691
WD105TCH code commercial 28196
WD118SP code commercial 26335
WE12UK code commercial 24461
WE14UK code commercial 24464
WE12XNL code commercial 24762
WE14XNL code commercial 24763
WE125XEX code commercial 24789
WE145XEX code commercial 24792
W143XNL code commercial 23417
WE16UK code commercial 25162
WDE12UK code commercial 26382
W144XNL code commercial 23419
W145TXEX code commercial 23379
W129XFR code commercial 28677
WE8XR code commercial 26952
WE105XR code commercial 26953
W165XNL code commercial 24764
W165TXEX code commercial 24796
W124XNL code commercial 23418
W125XDE code commercial 24838
WE14DE code commercial 27080
W125TXEX code commercial 23378
W128XSP code commercial 24428
W133UK code commercial 24026
WDE12XNL code commercial 28040
W842XSIT code commercial 24818
W124XDE code commercial 24837
W126XDE code commercial 24840
W108XSP code commercial 23408
W144XDE code commercial 24841
W146XDE code commercial 24843
W125XFR code commercial 24435
WH96TXE code commercial 25376
W166XDE code commercial 26464
WA6XIT code commercial 26881
WA8XIT code commercial 26882
WA10XIT code commercial 26883
W145XDE code commercial 24842
W143UK code commercial 27530
WA125UK code commercial 28024
WA135UK code commercial 28025
WA155UK code commercial 28042

W106X.1DE code commercial 28089
W145TXCH code commercial 28195
W161UK code commercial 28409
WE12DE code commercial 29517
WD14UK code commercial 29919
WE16DE code commercial 27151
W14GE code commercial 30330
W16GE code commercial 30329
WD1400GE code commercial 30613

KIT CONNEXION POUR LAVE-LINGE INDESIT COLORIS BLANC AVEC CUVE EN PLASTIQUE :

- Code Sat 099120 (code commercial 29997)

W44IT code commercial 23294
W63IT code commercial 23295
W43IT code commercial 23299
W53IT code commercial 23300
W63TEX code commercial 23305
W43TEX code commercial 23306
W63EX code commercial 23307
W93TEX code commercial 23308
W83TEX code commercial 23310
W43EX code commercial 23311
W43FR code commercial 23312
W63SP code commercial 23316
W83SP code commercial 23317
W83TK code commercial 23320
W83TTK code commercial 23321
W43TEX50-60 code commercial 23324
W93UK code commercial 23330
W104TEX code commercial 23332
W103UK code commercial 23334
W113UK code commercial 23335
W103TTK code commercial 23337
W53SP code commercial 23338
W535PT code commercial 23385
W104NL code commercial 23386
W64IT code commercial 24413
W104SP code commercial 24415
W103NL code commercial 24600
W630FR code commercial 24613
W634PT code commercial 24627
W53TEX code commercial 24767
W432SIT code commercial 24806
W83DE code commercial 24833
W104DE code commercial 24834
W4521E code commercial 25377
W6521E code commercial 25378
W9521E code commercial 25379
W53FR code commercial 25471
W104TBE code commercial 25474
W63TAUS code commercial 25885
W83TAUS code commercial 25886
WA6IT code commercial 26878
WA8IT code commercial 26879
WA10IT code commercial 26880
W41SP code commercial 27505
W43SP code commercial 27506

W51SP code commercial 27507
WA6PT code commercial 27639
WA8PT code commercial 27640
WA10PT code commercial 27641
WE8EX code commercial 27647
WE10EX code commercial 27648
W85FR code commercial 27699
W105FR code commercial 27700
WP67EX code commercial 27757
WP42IT code commercial 27759
WP62EX code commercial 27760
WP100EX code commercial 27761
WA105UK code commercial 28016
W104TCH code commercial 28193
WE8IT.1 code commercial 28305
WE10IT.1 code commercial 28306
WAP61EX code commercial 28382
W84TTK code commercial 28383
W104TTK code commercial 28400
W101UK code commercial 28626
W83FR code commercial 28674
W107FR code commercial 28676
LNA1000FR code commercial 29378
W81EX code commercial 29540
W101EX code commercial 29541
WP80EX code commercial 29549
W12GE code commercial 30331

n1040380: MODIFICATION CROCHET DE PORTE + BLOCAGE DE PORTE

A partir du n° de série 50701.0001, le crochet de porte et le logement du crochet de porte ont été modifiés sur tous les sèche-linge concernés par cette notification.

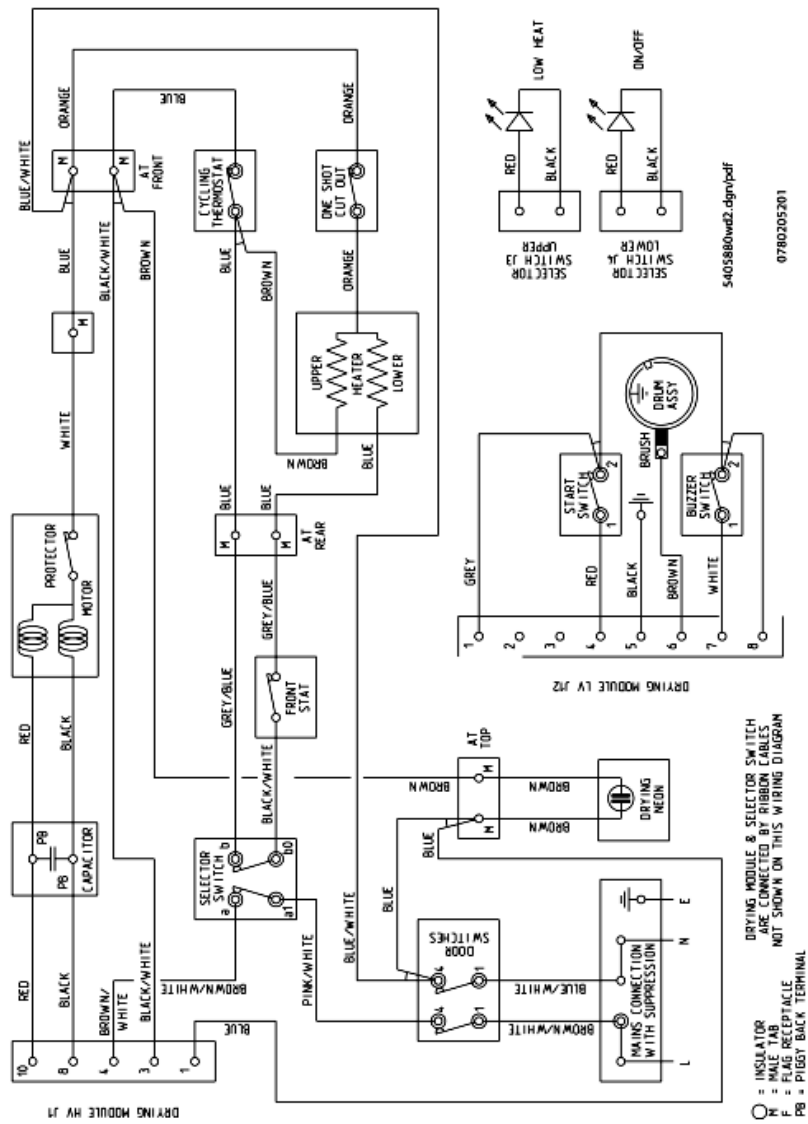
NOUVELLES PIECES (à partir du n° de série 50701.0001)
C00119844 - BLOCAGE PORTE
C00119841 - CROCHET PORTE
C00141611 - KIT BLOCAGE PORTE + CROCHET PORTE

ANCIENNES PIECES (n° de série antérieur à 50701.0001)
C00095523 - BLOCAGE PORTE
C00095514 - CROCHET DE PORTE

Schémas électriques

Cod. 0780205201

0780205201



Légende

Légende: 0780205201