

Modèle:
K3M1(W)/FR

Code commercial:
34259

Notes générales

Comment utiliser la documentation technique

Vous trouverez ici quelques informations générale pour simplifier la consultation de la documentation technique:

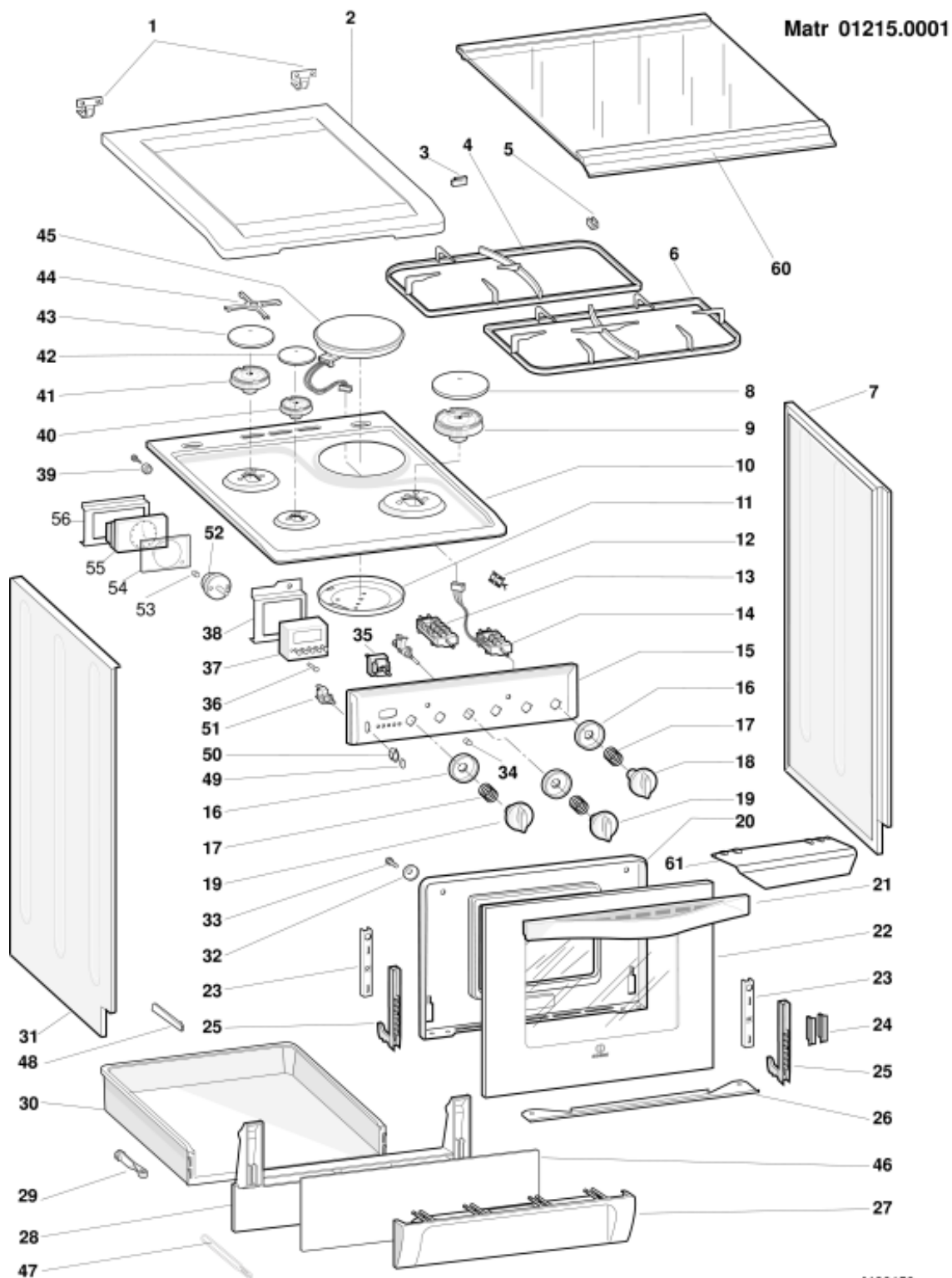
1. Les modèles d'une même gamme utilisent les mêmes vues éclatées. De ce fait un modèle ne comporte pas obligatoirement tous les repères présents sur les vues éclatées.
2. Certaines pièces détachées ne sont pas dessinées sur les vues éclatées (livrets d'instructions, kit spécifiques,...). Vous trouverez les codes dans la liste de pièces détachées sous le repère 099 ou 999. Les livrets d'instructions sont en repère 000.
3. En haut à droite de chaque vue éclatée, le numéro de série indique le début de production de la gamme. Certains modèles comportent plusieurs vues éclatées avec des numéros de série différents. Dans ce cas, le numéro de série figurant sur l'appareil est nécessaire pour identifier la pièces détachée correcte.
4. Les vues éclatées peuvent avoir des mises à jour ultérieures après publication. Les nouvelles pièces détachées figurent alors sur cette nouvelle version. Le numéro de mise à jour se retrouve dans les quatre derniers chiffre du numéro de série en haut à droite de la vue éclatée.
5. La liste de pièces détachées d'une vue éclatée comporte les codes SAV du modèle. Ces codes comportent d'autres informations:

REF : Repère de la pièce sur la vue éclatée; REMPLACEMENT : liste de pièces de remplacement mais ayant les mêmes caractéristiques fonctionnelles.

CODE INDUSTRIEL: Liste des modèles sur lesquels est utilisée la pièce détachée;NOTICE TECHNIQUE: Code de la notice technique à consulter afin de prendre connaissance des modifications techniques et troiuver la bonne pièce détachée.
6. Certaines notices techniques sont générales et ne sont liées à aucune pièce détachée. Afin d'éviter toute confusion, il faut faire attention à la section notice et constamment vérifier les mises à jour de la documentation.
7. La couverture de la documentation indique le nom du modèle et son code commercial

4190150

Vue éclatée



4190150

4190150
détachées

Liste de pièces

Repè	Code SAV	De S/N	À S/N	Remplacem	Description	Notice	Code
000	C00116124				livret istructions fr sabaf		25342590010
000	C00116126				livret istructions fr defendi		25342591010
001	C00077451				charniere		
001	C00078730				joint charniere		
001	C00088541				vis charniere m5x6.5 tprb		
002	C00077450			1 x C00117706	couvercle blanc 550 x 493 mm		
003	C00064133			1 x C00118922	butee caoutchouc blanche		
004	C00078726				grille 1 feu noire		
006	C00114523				grille noir 2 feux c3 eco indesit		
007	C00098785			1 x C00117888	flanc droit blanc c60x60 lodz		
008	C00052931				chapeau bruleur rapide		25342590010
008	C00092494				chapeau bruleur rapide	n1015136	25342591010
008	C00142694				chapeau bruleur rapide defendi	n1015136	25342591010
009	C00052928				bruleur rapide		25342590010
009	C00092497				bruleur rapide		25342591010
009	C00257566				bruleur rapide defendi eco		25342591110
010	C00081023			1 x C00117722	plan de travail couleur blanc		
011	C00031687				calotte fixation plaque electrique		
012	C00028054				lampe témoin top90 rouge		
012	C00028055				lampe témoin top90 vert		
013	C00022195				commutateur four electrique		
014	C00013413				commutateur plaque electrique	n1015106	
015	C00097860				joint tableau de bord/plan		
015	C00116125			1 x C00117609	tableau de bord k3m1(w)/fr		
016	C00110472			1 x C00117530	disque bouton wh ind c60x60 lodz		
017	C00016035				ressort disque bouton		
018	C00114514			1 x C00117535	bouton bruleurs gaz blanc		
019	C00114513			1 x C00117537	bouton blanc feux electriques		
020	C00076650				contre-porte four emaillee + verre		
021	C00082323				vis de fixation poignee m5x18 brn		
021	C00114515			1 x C00117538	poignee blanche porte four l=493		
022	C00114516			1 x C00117498	verre porte four indesit-new wh		
023	C00077461				support charniere		
025	C00077441				charniere porte four		
026	C00077440			1 x C00117512	profil inferieur blanc 27		

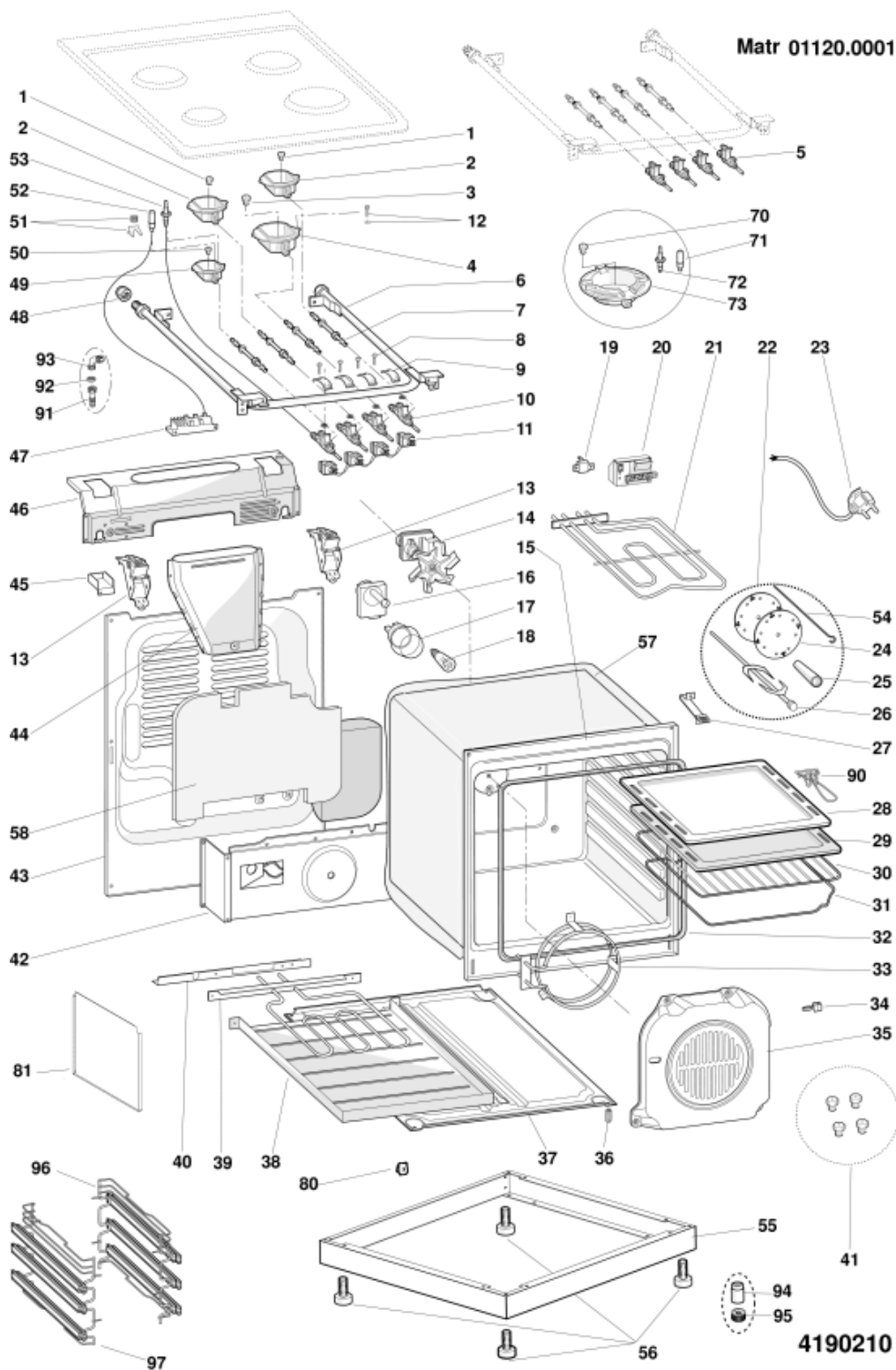
4190150
détachées

Liste de pièces

Repè	Code SAV	De S/N	À S/N	Remplacem	Description	Notice	Code
027	C00078729			1 x C00117489	base blanc		
029	C00081026				support droit portillon		
029	C00081027				support gauche portillon		
031	C00098786			1 x C00117889	flanc gauche blanche c60x60 lodz		
032	C00033163				rondelle concave noire		
033	C00017240				vis autofiletante 8px9,52 t1/2t noir		
034	C00052525				lentille orange s2000		
034	C00054502			1 x C00268126	lentille lampe témoin verte s2000		
035	C00078436				thermostat électrique four		
040	C00052930				bruleur auxiliaire		25342590010
040	C00092495				bruleur auxiliaire		25342591010
040	C00257577				bruleur auxiliaire defendi eco		25342591110
041	C00052929				bruleur semi rapide		25342590010
041	C00092496				bruleur semi rapide		25342591010
041	C00257575				bruleur semi rapide defendi eco		25342591110
042	C00052933				chapeau bruleur auxiliaire		25342590010
042	C00092492				chapeau bruleur auxiliaire	n1015136	25342591010
042	C00142693				chapeau bruleur auxiliaire defendi	n1015136	25342591010
043	C00052932				chapeau bruleur semi-rapide		25342590010
043	C00092493				chapeau bruleur semi-rapide	n1015136	25342591010
043	C00142692				chapeau bruleur semi-rapide	n1015136	25342591010
045	C00030938	61127...			plaque électrique 180mm 2kw		
045	C00034308		61126...		plaque electr. 180mm 220v		
046	C00081018			1 x C00117488	porte chauffe-plats blanche		
047	C00081025				bras charniere		
049	C00045803			1 x C00117482	bouton ignition giugiaro b27		
050	C00045802			1 x C00117481	supportinterieur bouton b27		
051	C00045793				interrupteur allumage		
099	C00009296			1 x C00002506	ecrou m6x6x10		
099	C00044805				rivet de terre 2 poles		
099	C00082509				vis taptite m4x10		

4190210

Vue éclatée



4190210
détachées

Liste de pièces

Repè	Code SAV	De S/N	À S/N	Remplacem	Description	Notice	Code
001	C00057740				bec bruleur auxiliaire gz35 106		25342590010
001	C00092516				bec bruleur semirapide metane		25342591010
002	C00052926				coupe bruleur semi-rapide		25342590010
002	C00092511				coupe bruleur semi-rapide		25342591010
003	C00052940				bec bruleur rapide metane 116		25342590010
003	C00092514				bec bruleur rapide metane 132		25342591010
004	C00052925				coupe bruleur rapide		25342590010
004	C00092509				coupe bruleur rapide		25342591010
006	C00082170				rampe		
007	C00082678			1 x C00116140	tube arrivee gaz l=380 mm		
008	C00031027		80301...		vis m4 x 17,2		25342590010
008	C00090205				vis m5x15 te bride copreci		25342591010
008	C00264392	80302...			vis m4x17.8 tsp esagonale sabaf		
009	C00031028		80301...		bride de robinet		25342590010
009	C00088881				bride de robinet		25342591010
009	C00264393	80302...			bride de robinet sab.		
010	C00090011				robinet multigaz 1 voie 41 copreci		25342591010
010	C00090013				robinet multigaz 1 voie 30 copreci		25342591010
010	C00090220				robinet multigaz 1 voie 41 sabaf		25342590010
010	C00090221				robinet multigaz 1 voie 30 sabaf		25342590010
012	C00052960				vis m3x12 inox (fixation bruleur)		
012	C00063709				rondelle		
013	C00082163				charniere couvercle		
015	C00082171				moufle		
017	C00078426				douille 25 w 230 v		
018	C00076978				lampe four 25w 220v		
020	C00039460				bornier 2p		
021	C00078419				resistance grill 800+1200 w 220v		
023	C00082175		61126...	1 x C00110296	cable alimentation l=960 mm 3 x		
023	C00084798	61127...			cable alimentation		
029	C00078391				leche-frites emaille noire		
030	C00078398				grille plan four 389 x 403 mm		
032	C00078733				joint 3 cotes porte four		
034	C00039578				clips bulbe thermostat		
036	C00016119			1 x C00055585	ped		

4190210
détachées

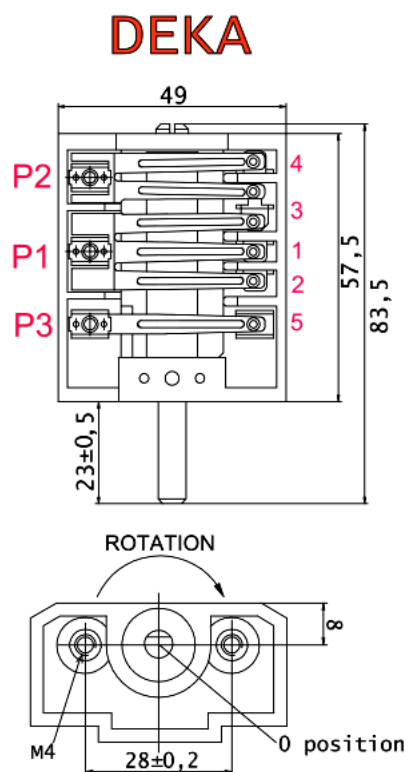
Liste de pièces

Repè	Code SAV	De S/N	À S/N	Remplacem	Description	Notice	Code
037	C00081416				fond cuisiniere 50 x 60		
038	C00078399				carter resistance		
039	C00078417			1 x C00117373	resistance sole 1000w 220 v		
040	C00078406				protection elect. l = 407 mm		
041	C00114463				kit injecteurs gn+butane+gas pl		25342590010
041	C00254296				pochette inject. gn/lpg/g35 pl	n0507i01	25342591010
042	C00078403				barre support four		
043	C00077462				panneau posterieur cuisiniere		
044	C00078410				cheminee		
045	C00082164				entretoise charniere		
046	C00078572				traverse superieure posterieure		
047	C00039640				allumeur 4 points + filtre		
048	C00004682				bouchon de fermeture 1/2 gaz		
049	C00052927				coupe brul.auxiliaire		25342590010
049	C00092512				coupe brul.auxiliaire		25342591010
050	C00066166				bec bruleur auxil. metane 79		25342590010
050	C00092519				gicleur gaz methane petit 79		25342591010
051	C00052934				clips de fixation de bougie		
052	C00052951				bougie allumage l=700		25342590010
052	C00092491				bougie allumage l=750mm		25342591010
057	C00089398				panneau isolant four		
058	C00089397				panneau isolant posterieur four		
091	C00010017				about gaz methane/ville		
091	C00121674				about butane		
092	C00010506				joint		

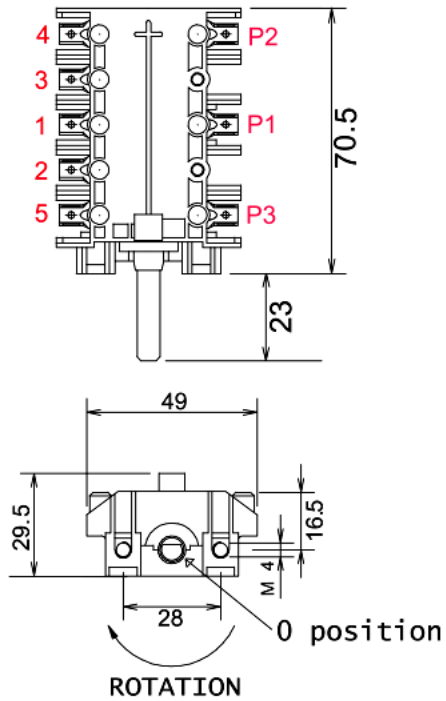
Notices

n1015106: COMMUTATEUR PLAQUES 013413

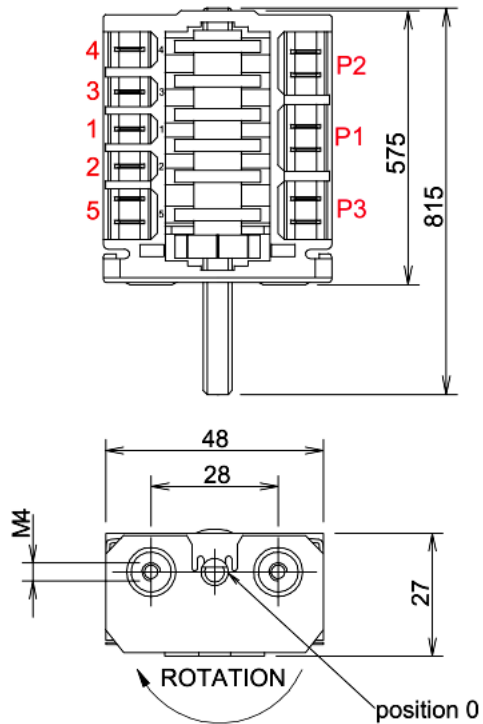
Les commutateurs de plaques utilisés en production peuvent provenir de trois fournisseurs différents: Deka, Ego et Dreefs.
 Les trois commutateurs, même s'ils sont visuellement différents sont fonctionnellement interchangeables.
 Le code 013413 utilisé en SAV est le commutateur EGO.
 Vous trouverez ci-joint un schéma de chaque commutateur ainsi que le schéma de branchement.



DREEFS



EGO



n1015136: NOUVEAUX CHAPEAUX DE BRULEURS DEFENDI

A partir du n° de série 60208.0001, on monte de nouveaux chapeaux de brûleurs Defendi. Les nouvelles pièces sont interchangeables avec les pièces précédentes mais sont visiblement différentes.

position	P3	P1	P2				
0							⤴
1	X	X	X		X	X	⤴
2	X	X			X	X	⤴
3	X	X			X		⤴
4	X	X				X	⤴
5	X			X		X	⤴
6	X		X		X		⤴

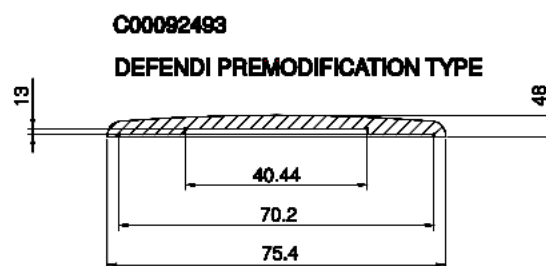
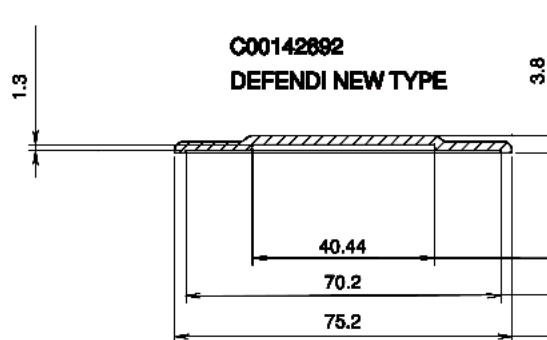
NOUVELLES PIECES (à partir du n° de série 60208.0001)

- C00142694 = chapeau rapide
- C00142692 = chapeau semi-rapide
- C00142693 = chapeau auxiliaire

ANCIENNES PIECES (n° de série antérieur à 60208.0001)

- C00092494 = chapeau rapide
- C00092493 = chapeau semi rapide
- C00092492 = chapeau auxiliaire

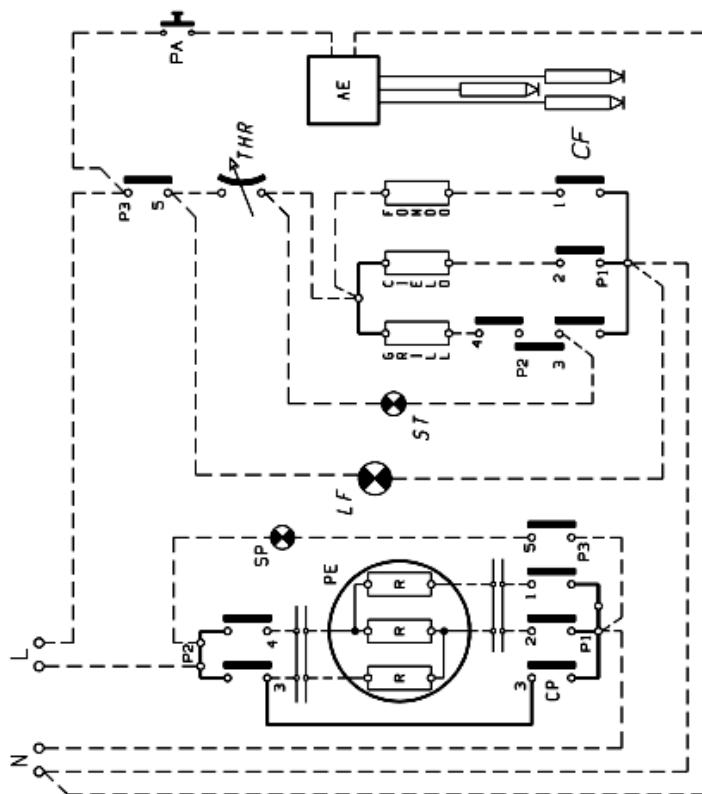
Ci-après, les images du chapeau semi-rapide, nouveau et précédent(n1015132fig1).



Schémas électriques

Cod. se080600

SE080600



Légende

Légende: se080600

AE	Transformateur allumage	PE	Plaque électrique (Normale et rapide)
AT	Transformateur allumage	PEL	Prise de courant
CF	Commutateur four	PIF	Programmeur cuisson
CP	Commutateur plaque (Normale et Rapide)	POT	Potentiometre avec thermostat
CT	Commutateur plaque (Automatique)	PT	Plaque électrique
DC DR	Fiche de controle bruleur double	PTC	Capteur avec thermostat
EV	Soupape électrique	RCE	Resistance grilloir extérieure
FC	Programmeur pour la fin cuisson	RCI	Resistance grilloir intérieure
FRONT	Tableau de bord	RE	Regulateur d'énergie
I/LF	BOUTON ECLAIRAGE FOUR	RF	Resistance inférieure four
I/LF-MG	BOUTON ECLAIRAGE FOUR +	RG	Resistance grilloir
I/MG	INTERRUPTEUR TOURNEBROCHE	RG COM	Resistance grilloir commun
IL	Lampe Bouton	RV	Resistance four ventile
ILG	Interrupteur lampe broche	SA	Voyant de fonctionnement
IT	Interrupteur avec thermostat	SB	Voyant bruleur avec thermostat
L	Ligne (Alimentation) chaudiere	SF	Lampe témoin marche
LF	Lumière four	SO	Sonde de temperature
LI	Lumière four	SP	Voyant de fonctionnement plaque
M	Moteur aspirant	ST	Lampe témoin thermostat
MG	Moteur tourne broche	TH	Thermostat fixe
MO	Domino	TH2	Refroidissement bruleur avec thermostat
MUFF	Four	THR	Thermostat réglable
MV	Moteur ventilateur	TP	Thermoprotecteur
N	Neutre (Alimentation)	TRAV	Support domino
PA	Poussoir allumage	TRM	Fiche de controle bruleur avec thermostat