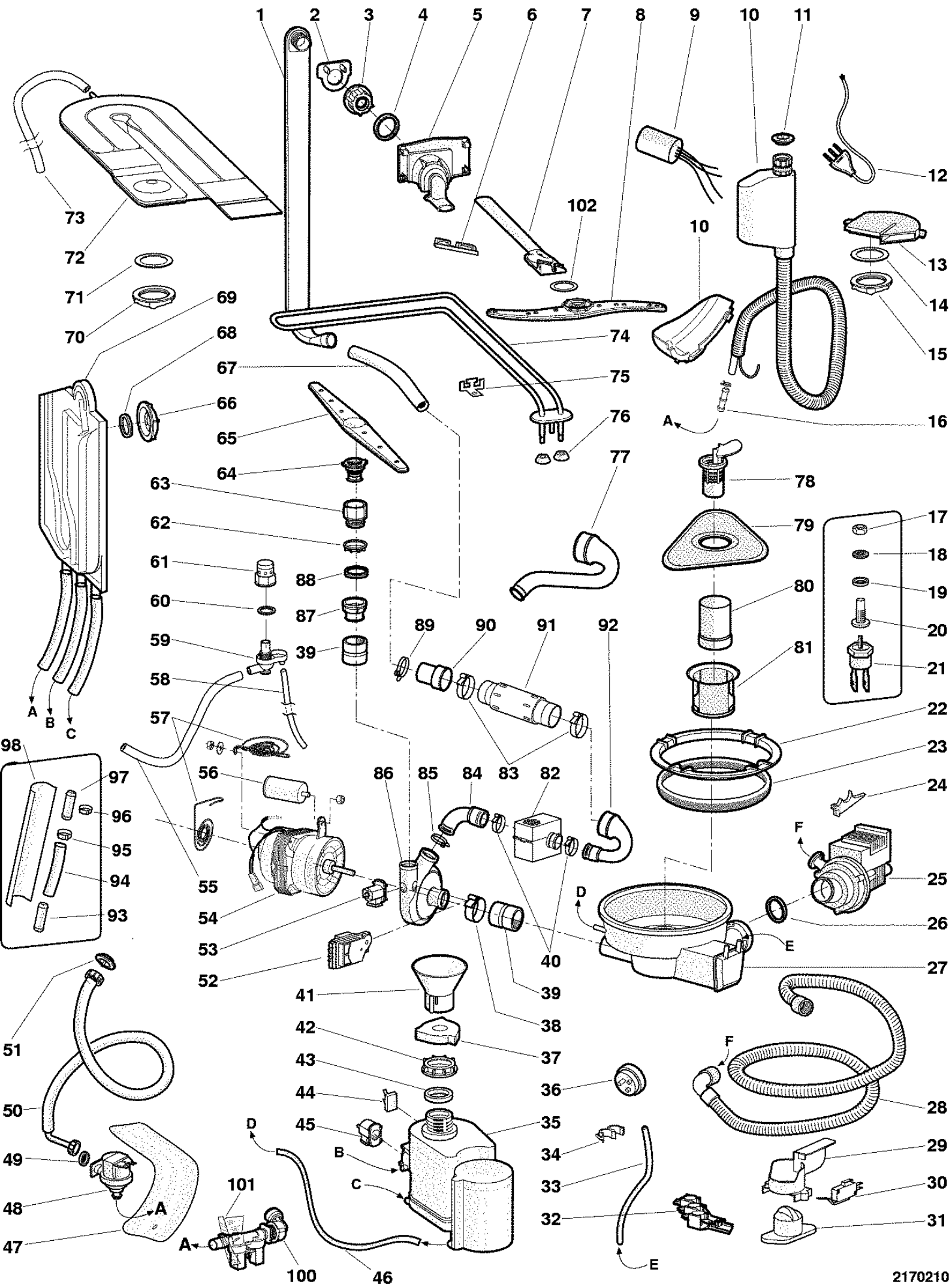
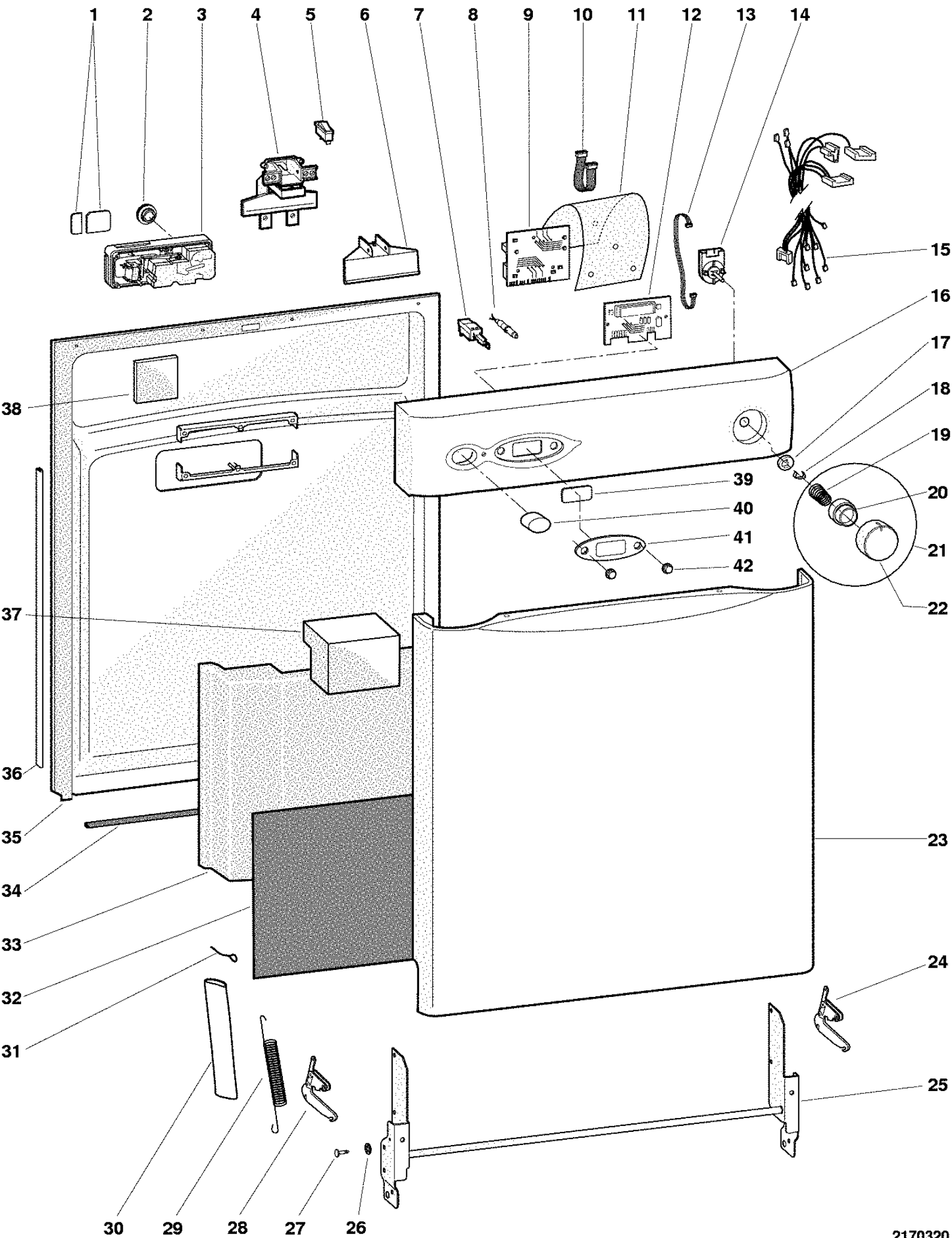


Pos.	Référence	Désignation
000	C00078577	LIVRET INSTRUCTIONS FR GB
001	C00092831	FLANC SX METAL
001	C00092864	ENJOLIVEUR COUVRE-BORD GAUCHE BL
002	C00075715	PANNEAU POSTERIEUR
003	C00033591	TRAVERSE ARRIERE SUPERIEURE
004	C00057649	COUVERCLE INOX
005	C00057504	BRIDE DE COUVERCLE
006	C00078613	SUPPORT BLOCAGE BALANCIER
007	C00141317	JOINT DE PORTE MM1638 LVS60
008	C00092832	FLANC DX METAL
008	C00092863	ENJOLIVEUR COUVRE-BORD DROITE BL
009	C00054811	MONTANT AVANT DROIT
010	C00040994	ROULETTE PANIER SUPERIEUR
011	C00057671	PANIER SUPERIEUR 8/12
014	C00074844	ENSEMBLE POIGNEE COMPLETE
017	C00056438	BASCULANT PANIER SUPERIEUR
018	C00048518	COUVERCLE POIGNEE PANIER EXTERIE
018	C00048519	COUVERCLE POIGNEE PANIER INTERIE
019	C00057670	PANIER INFERIEUR
019	C00091694	PARTIE INCLINABLE PANIER INFERIE
020	C00078869	GRILLEPANIER PORTE-COUVERTS
022	C00054810	TRAVERSE INTERMEDIAIRE ARRIERE
023	C00076389	PANNEAU POSTERIEUR INSONORISATIO
024	C00054902	TRAVERSE ARRIERE HOT OR COLD
024	C00076660	TRAVERSE ARRIERE HOT OR COLD
025	C00040987	BORNIER
025	C00076659	FILTRE ANTI-PARASITES
026	C00048517	PANIER PORTE-COUVERTS ARISTON
027	C00054830	DISPOSITIF DE BLOCAGE DU TUYAU D
028	C00057654	CACHE-TROU RECTANGULAIRE SOCLE D
029	C00061989	FOND KIT
029	C00092554	BAC FOND DE CUVE 60CM
030	C00057653	BANDEAU INFERIEUR BOMBER INOX
031	C00054833	COUVERCLE X TRAVERSE AVANT
032	C00056010	SUPPORT PIED X
033	C00104611	PIED REGLABLE (TOUT PLASTIQUE) 6
034	C00092555	PIED PLASTIQUE 155MM LVS
034	C00143584	PIED REGLABLE AVT+TIGE/ECROU MET
035	C00057655	CACHE-TROU RECTANGULAIRE SOCLE G
036	C00033599	ECROU
036	C00066632	ECROU
038	C00076390	BOUCLIER AVANT INSONORISATION L.
039	C00076391	PANNEAU INSONORISATION LATERAL G
040	C00054812	MONTANT AVANT GAUCHE
041	C00066629	PIECE CONTRASTE MONTANT
042	C00076387	INSONORISATION LATERALE GAUCHE
043	C00054836	KIT SUPPORT COULISSE SUPERIEURE
044	C00079013	ENSEMBLE REGLAGE RESSORTS INTEGR
045	C00076388	INSONORISATION LATERALE DROITE
046	C00104638	AXE ROULETTE PANIER
047	C00056347	ROULETTE PANIER INFERIEUR
048	C00040996	BUTOIR DE PANIER SUPERIEUR
049	C00077001	RAIL DE PANIER SUPERIEUR
050	C00076392	PANNEAU INSONORISATION LATERAL D
051	C00091599	TRAVERSE AVANT 60CM



Pos.	Référence	Désignation
001	C00056001	TUYAU ALIMENTATION BRAS SUPERIEU
002	C00054925	ENVELOPPE GUIDE PANIER
003	C00144315	ECROU FIX.CONDUIT EXTER.(AVEC JO
004	C00075686	JOINT GICLEUR (31.42X2.62)
005	C00054871	ENSEMBLE DISTRIBUTION ALIMENTATI
006	C00056342	GOUJON ASSEMBLAGE CONDUIT INTERI
007	C00054926	CONDUIT INTERIEUR
008	C00075746	GROUPE BRAS DE LAVAGE SUPERIEUR
009	C00041092	FILTRE ANTI-PARASITES
012	C00063800	CABLE ALIMENTATION
012	C00076658	CABLE ALIMENTATION
013	C00054928	CORPS PASSAGE AIR
015	C00054927	ECROU CORPS PASSAGE AIR
022	C00054854	FRETTE DE FIXATION PUISARD
023	C00054828	ETANCHEITE PUIT LAVAGE
024	C00078394	SUPPORT MANCHON RESISTANCE
025	C00054843	POMPE DE VIDANGE V 230 50HZ
026	C00054917	ETANCHEITE OR (23,81X2,62)
027	C00054870	GROUPE PUIS LAVAGE
028	C00054869	TUYAU DE VIDANGE
029	C00058842	DISPOSITIF ANTIDEBORDEMENT
030	C00143107	MICRO-INTERRUPTEUR ACQUASTOP ROH
031	C00058843	DISPOSITIF ANTIDEBORDEMENT/ARRIV
032	C00054986	ENSEMBLE THERMISTOR
032	C00058002	SUPPORT THERMOSTAT CUVE
033	C00066470	TUYAU PRESSOSTAT 620MM
034	C00076622	BRIDE TUBE PRESSOSTAT
035	C00044543	ADOUUCISSEUR + EV
036	C00054841	PRESSOSTAT 1 NIVEAU
037	C00041088	BOUCHON BAC SEL
038	C00073917	COLLIER METAL CAPOT DE POMPE
039	C00076623	MANCHON MOTEUR
039	C00079016	MANCHON MOTEUR
041	C00005819	ENTONNOIR SEL
042	C00144235	BAGUE BAC SEL ROHS
043	C00103610	JOINT BAGUE BAC SEL
044	C00043737	DETECTEUR DE SEL REED ELEDRO
045	C00033618	ELECTROVANNE ADOUCISSEUR
046	C00054868	DURITE ADOUCISSEUR/PUITS LAVAGE
048	C00104773	ELECTROVANNE 1 VOIE
050	C00042134	TUYAU ENTREE EAU RE-FLEX
051	C00018315	FILTRE TUYAU ENTREE D'EAU'
054	C00078587	ELECTRO-POMPE 220V-60W-SUSPENDU
055	C00076285	TUYAU OVERFLOW
056	C00105360	CONDENSATEUR 5MF
057	C00076628	RESSORT DE CUVE
059	C00075705	TIROIR RACCORD OVERFLOW
060	C00075695	JOINT RACCORD OVERFLOW
061	C00075726	CARTER OVERFLOW
062	C00144189	EMBOUT SUPPORT INFERIEUR ROHS
063	C00144196	SUPPORT COLLECTEUR INFERIEUR ROH
064	C00066642	ECROU DE FIXATION ESPACE INFERIE
065	C00075108	BRAS DE LAVAGE INFERIEUR INOX 60
067	C00076233	DURITE TUYAU ALIMENTATION SUPERI
068	C00103689	GARNITURE GICLEUR
069	C00054866	CUVE ARRIVEE D EAU
077	C00057710	MANCHON MOTEUR RESISTANCE
078	C00054863	FILTRE CENTRAL
079	C00145075	FILTRE VIDANGE INOX LVS2000 ROHS
080	C00054853	FILTRE INOX CYLINDRIQUE
081	C00061929	MICROFILTRE POLYESTER
083	C00077010	COLLIER RESISTANCE DE LAVAGE
085	C00075879	BANDE
086	C00055005	CAPOT DE POMPE
087	C00054850	ECROU DE FIXATION ESPACE INFERIE
087	C00093752	ENSEMBLE MANCHON
088	C00054915	ETANCHEITE OR (32,99X2,62)
090	C00057711	MANCHON RESISTANCE
091	C00057684	RESISTANCE DE LAVAGE 2000W 60CM

Pos.	Référence	Désignation
099	C00040562	SERRE-CABLE
099	C00075678	BANDE POUR ELECTROVALVE EVO3
099	C00076515	PATE CONDUCTRICE DE CHALEUR
102	C00098769	JOINT BRAS DE LAVAGE SUPERIEUR



Pos.	Référence	Désignation
001	C00079035	ACCES.ELECTROCUVE DETERGEANT+RIN
001	C00079036	ACCESS.ELECTROCUVE DETERGEANT+RI
002	C00051754	BOUCHON
003	C00075748	ELECTROCUVE DETERGEANT + RINCAGE
004	C00078609	FERMETURE PORTE
006	C00057514	PROTECTION POIGNEE
007	C00041184	INTERRUPTEUR BIPOLAIRE ON-OFF
008	C00057635	LAMPE TEMOIN ROUGE 230V ARISTON
009	C00077139	CARTE TIMER DIWA 123-16K
010	C00077151	CABLES TIMER 8VIE L=150 FLAT
011	C00064698	PROTECTION TIMER
012	C00078584	CARTE DE COMMANDE DISPLAY LCD
013	C00078583	CABLES 2VIE L=400
014	C00078582	SELECTEUR 8X210
015	C00078585	BLOC CABLAGE DIWA 123-16K
016	C00079277	TABLEAU DE BORD GRIS VESMALIT
017	C00049534	ENTRETOISE X PROGRAMMATEUR
019	C00040221	RESSORT PUSH-PUSH
020	C00039473	MECANISME BOUTON PUSH-PUSH
021	C00057645	GROUPE MANETTE PROGR.PUSH-PUSH V
022	C00057648	MANETTE PROGR. INOX
023	C00057657	PORTE BOMBER INOX
024	C00065127	ARTICLE CHARNIERE DROITE
025	C00054818	GROUPE CHARNIERE
026	C00058776	RONDELLE D = 6 MM
027	C00048504	GOUJON CHARNIERE
028	C00065128	ARTICLE CHARNIERE GAUCHE
029	C00075689	RESSORT PORTE
031	C00075693	FOURCHE X RESSORT PORTE
033	C00066649	ENTRETOISE PORTE BOMBER
034	C00075690	JOINT DE FOND DE CUVE
035	C00078589	ENSEMBLE PORTE INTERIEURE L=588
036	C00057656	PROFIL PLASTIQUE PORTE L=435 (G
039	C00078579	PROTECTION DISPLAY
040	C00057651	TOUCHE DE CLAVIER ON/OFF INOX
041	C00080830	PLAQUETTE DISPLAY LCD
042	C00079112	TOUCHE DE CLAVIER INOX
042	C00079247	TOUCHE DE CLAVIER GRIS
099	C00040005	CONFECTION GRAISSE AMBLIG TA 1 G
099	C00040288	ECROU M4
099	C00065862	VIS INOX 3,5X8 CONTRE-PORTE LAV
099	C00066656	KIT JOINTS LATERAUX
099	C00076108	VIS POUR CANOE KLIP
099	C00076893	JOINT PROFIL ANTI-BRUIT
099	C00077438	VIS ZINGUEE AUTOFILETANTE SW 3.5