

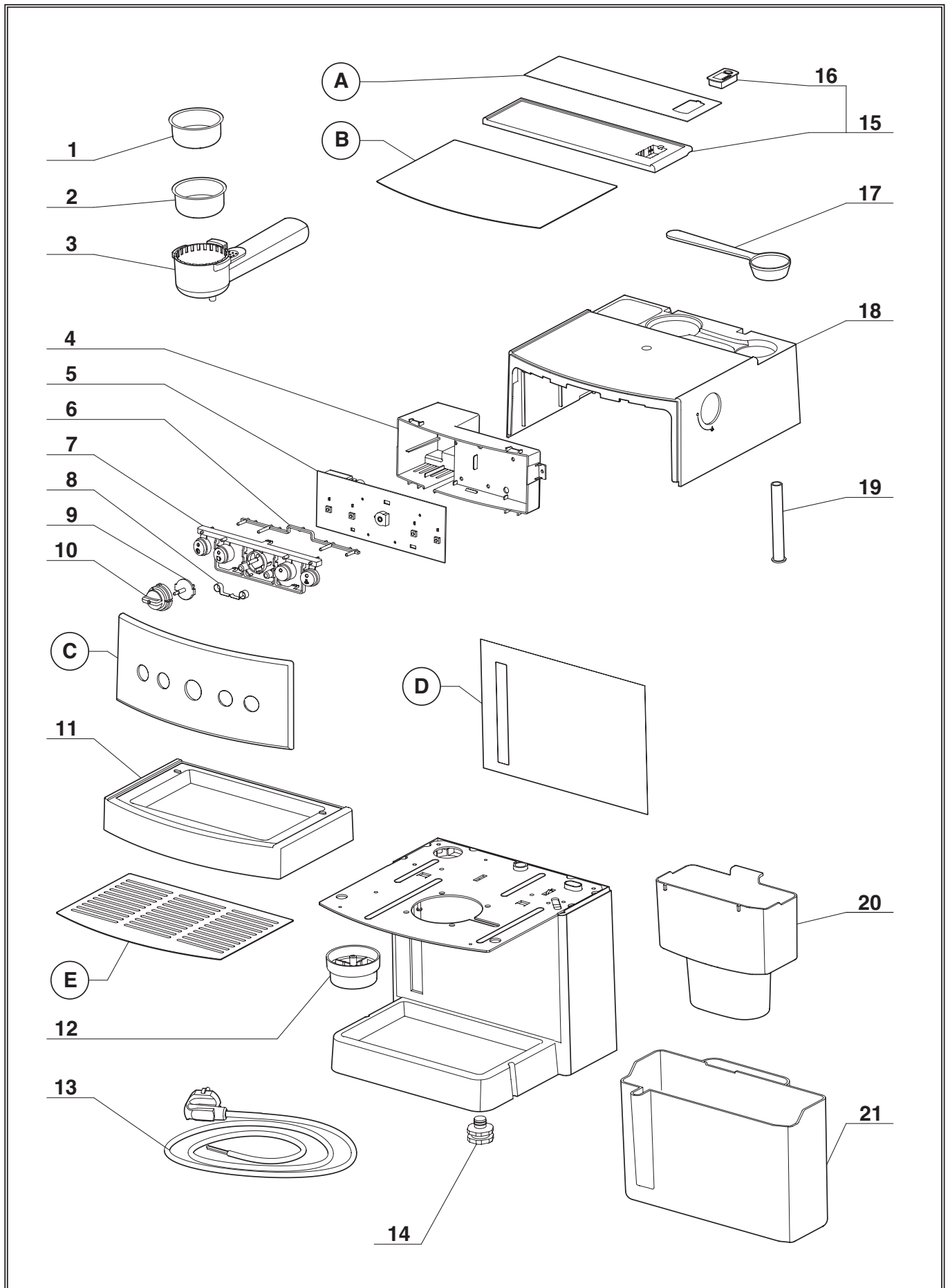
11402 - 11403
11404

L'EXPRESSO AUTOMATIQUE

Sommaire / Summary



Ligne café / Coffee



<i>Index</i>	<i>Pièce / Part</i>	<i>Désignation</i>	<i>Description</i>
1	504 814	FILTRE 1 TASSE	FILTER 1 CUP
2	504 815	FILTRE 2 TASSES	FILTER 2 CUPS
3	502 241	PORTE FILTRE	SUPPORT FILTER
4	503 763	SUPPORT PLATINE	SUPPORT
5	504 606	PLATINE	ELECTRONIC PART
6	503 786	DIFFUSEUR	DIFFUSER
7	504 847	BOUTONS	KNOBS
8	504 846	RESSORT POTENTIOMÈTRE	POTENTIOMETER SPRING
9	503 785	DIFFUSEUR CENTRAL	CENTRAL DIFFUSER
10	504 848	BOUTON CENTRAL	CENTRAL KNOB
11	504 808	BAC COLLECTEUR	COLLECTING TRAY
12	502 258	TASSEUR	TAMPER
13	504 661	CORDON D'ALIMENTATION	POWER CORDE
14	101 939	PIED	FOOT
15	504 841	COUVERCLE	LID
16	504 324	MEMO BRITA	BRITA MEMORY
17	502 243	CUILLÈRE	SPOON
18	504 806	CAPOT	TOP CASE
19	502 257	ENTRETOISE	BRACE
20	504 807	RÉSERVOIR BRITA	BRITA WATER TANK
21	504 321	RÉSERVOIR	WATER TANK

<i>Index</i>	<i>Désignation</i>	<i>Description</i>
A	PLAQUE COUVERCLE	LID PLATE
B	PLAQUE SUPÉRIEUR	TOP PLATE
C	FAÇADE	FRONT PANEL
D	PLAQUE DE FOND	FRONT PLATE
E	GRILLE	GRID

Machine	A	B	C	D	E
11 402	504 852	503 787	504 853	-	504 820
11 403	504 851	503 788	504 854	504 856	504 821
11 404	504 852	503 787	504 855	504 857	504 820

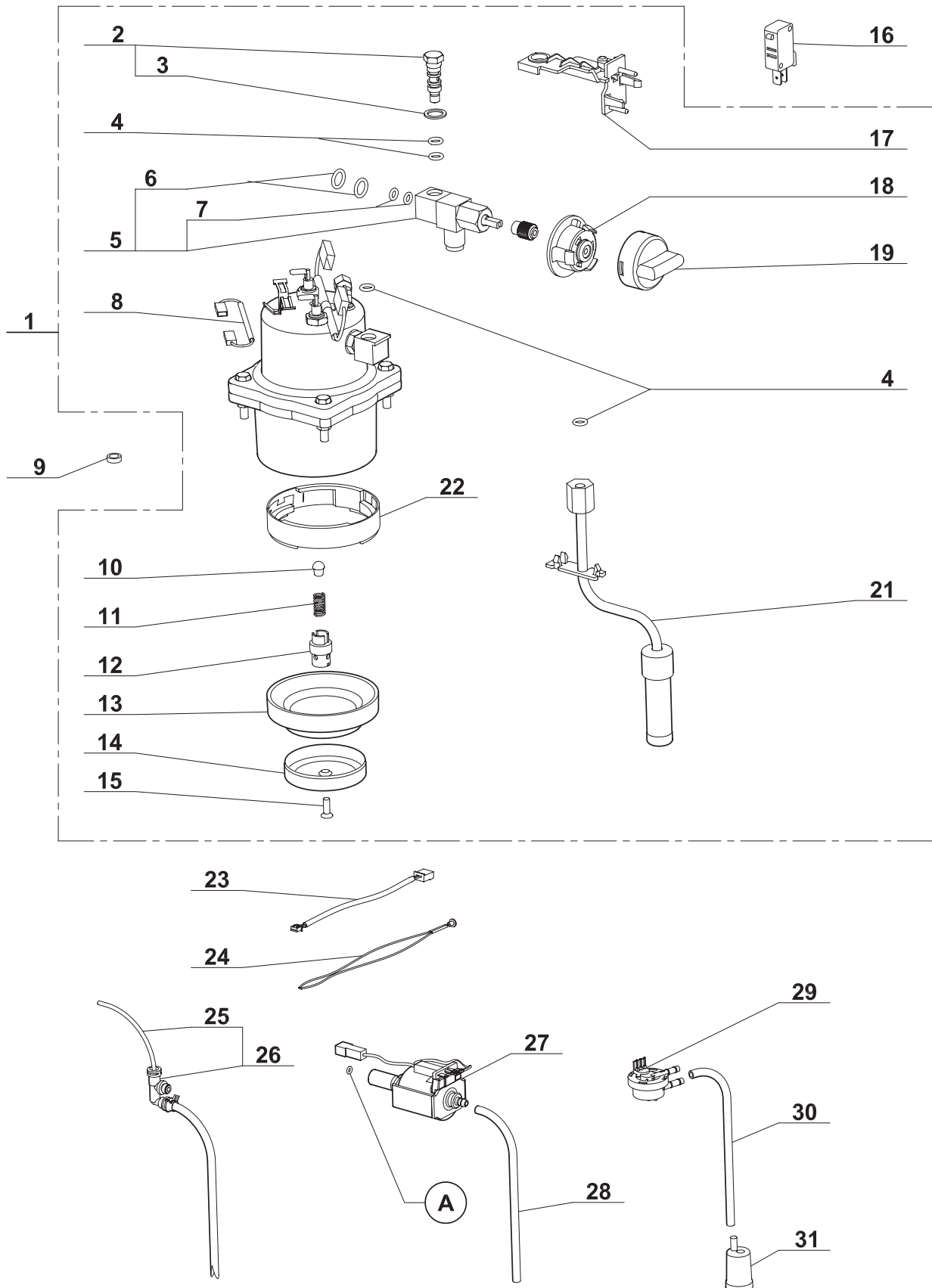
11402 - 11403
11404

L'ESPRESSO AUTOMATIQUE

Sommaire / Summary



Ligne café / Coffee



<i>Index</i>	<i>Pièce / Part</i>	<i>Désignation</i>	<i>Description</i>
1	504 858	CHAUDIÈRE	HEATER
2	503 766	VIS TUBE	SCREW TUBE
3	503 767	JOINT 14/9	SEAL 14/9
4	503 768	JOINT TORIQUE 5,7/1,9	O-RING 5,7/1,9
5	503 772	ROBINET VAPEUR	TAP STEAM
6	503 771	JOINT TORIQUE 5,28/1,78	O-RING 5,28/1,78
7	503 770	JOINT TORIQUE 9/2	O-RING 9/2
8	503 765	THERMO FUSIBLE	THERMO FUSE
9	503 779	RONDELLE PLASTIQUE	PLASTIC WASHER
10	502 226	SOUPAPE	VAVLE
11	502 225	RESSORT SOUPAPE	VALVE SPRING
12	502 224	SUPPORT SOUPAPE	VALVE SUPPORT
13	502 227	JOINT PORTE FILTRE	FILTER SUPPORT SEAL
14	502 222	PASSOIR	STRAINER
15	502 223	VIS	SCREW
16	503 776	MICRO SWITCH	MICRO SWITCH
17	503 769	SUPPORT SWITCH	SWITCH SUPPORT
18	503 773	CAME ROBINET	TAP CAM
19	503 762	BOUTON VAPEUR	STEAM KNOB
21	504 832	BUSE	STEAM TUBE
22	505 028	RAMPE	SADDLE
23	504 849	CÂBLE DEBIMETRE	FLOW METER WIRE
24	504 850	SONDE	TEMPERATURE SENSOR
25	504 824	TUYAU POMPE / CHAUDIÈRE	PUMP / HEATER TUBE
26	504 826	ANTI GOUTTE	ANTI DROP
27	504 828	POMPE	PUMP
28	504 844	TUYAU POMPE DEBIMETRE	PUMP / FLOWMETER
29	504 842	DEBIMETRE	FLOWMETER
30	504 844	TUYAU DEBIMETRE	FLOWMETER PIPE
31	502 213	FILTRE	FILTER

<i>Index</i>	<i>Désignation</i>	<i>Description</i>
A	JOINT DE POMPE	O-RING OF PUMP
Modèle de pompe / model of pump		A
Pompe INVENSYS		504 829
Pompe ULKA		504 830