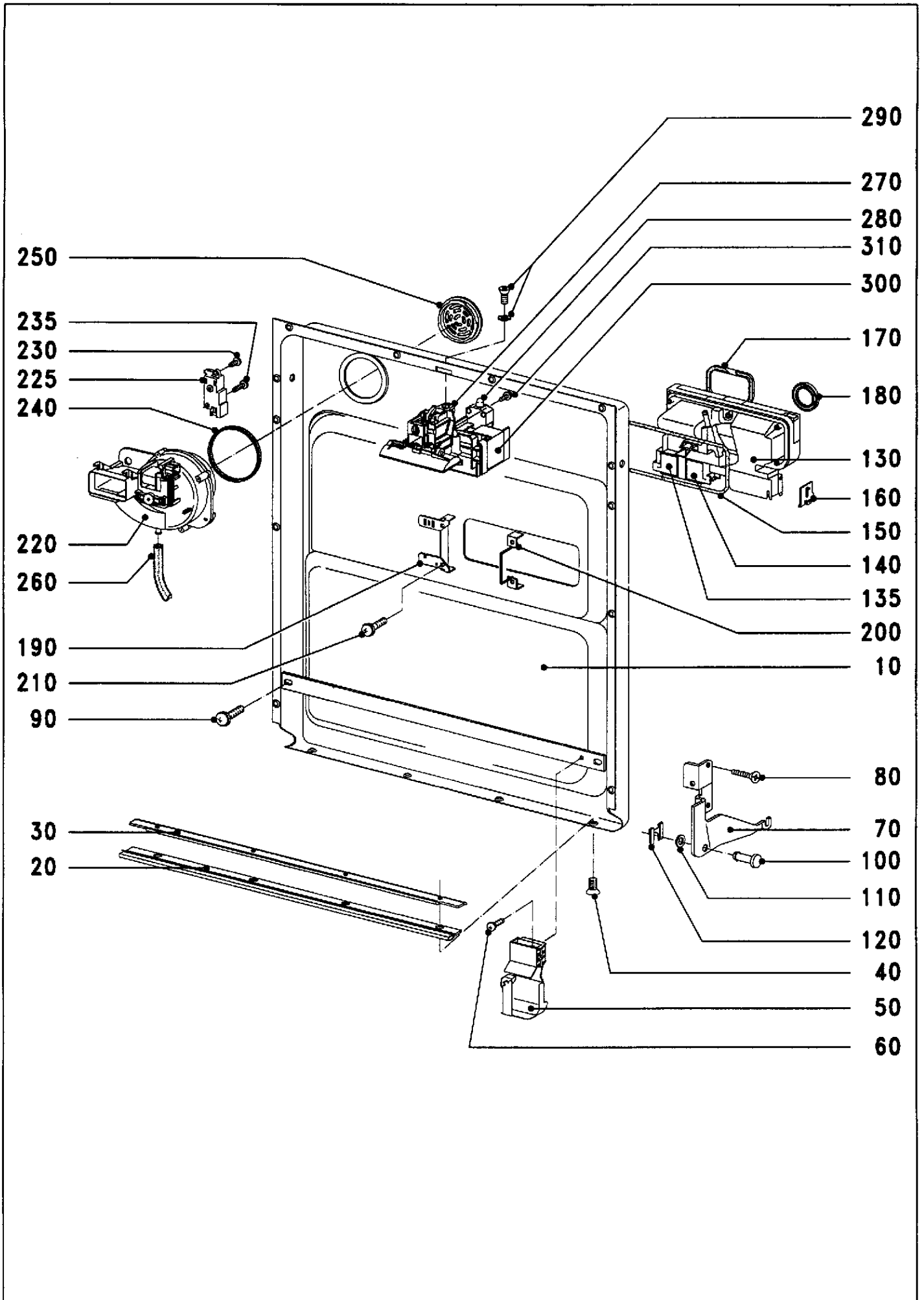


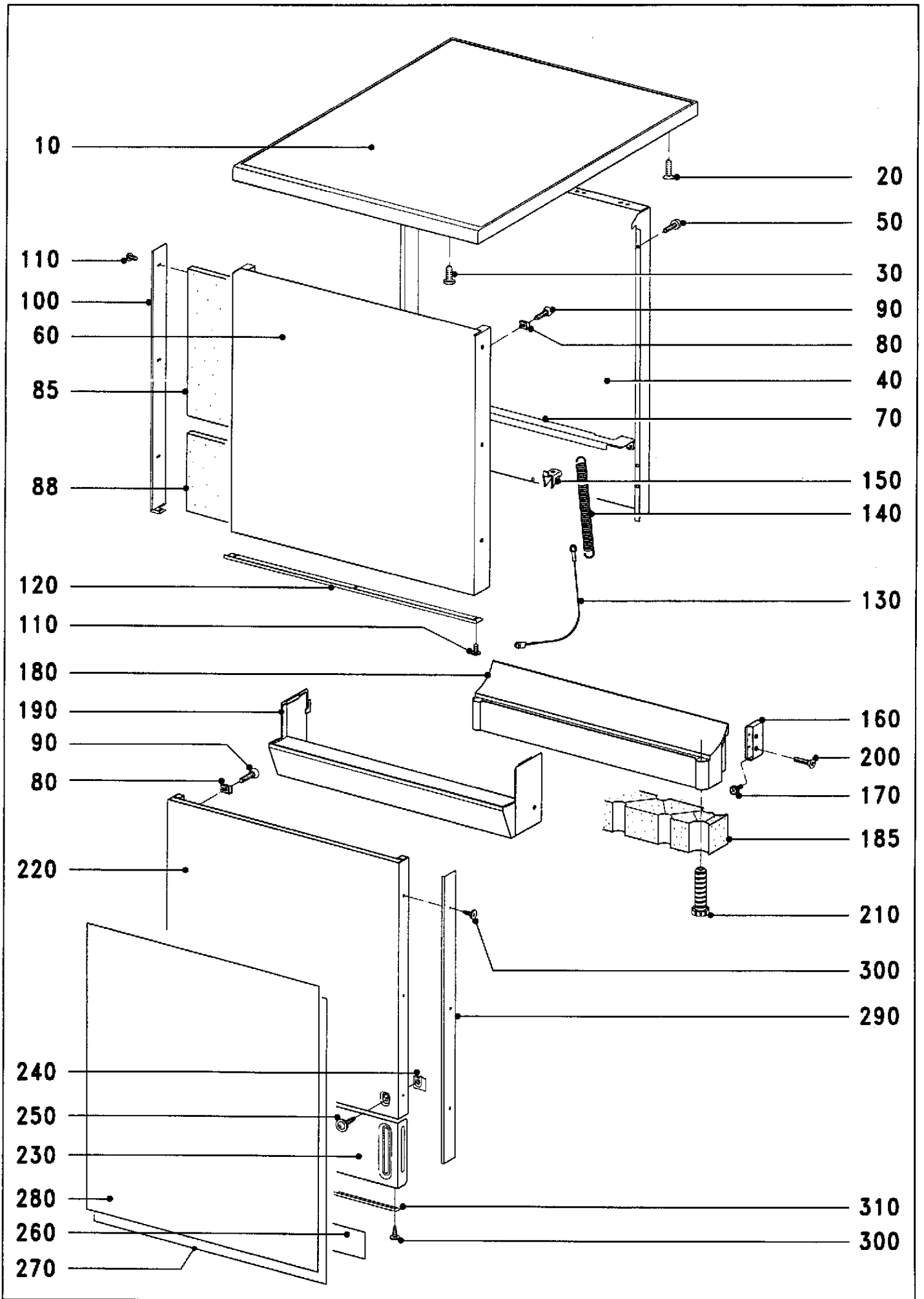
Cuve de Lavage

Pos.	Référence	Désignation	SI	Qt	Hz
		a partir du No Serie 53438284			
		Fixation			
		Jusqu'au No Série 53438283			
215		Fixation			
260		Fixation			
260		Fixation			
30		Fixation			
80		Fixation			
80		Fixation			
85		Fixation			
	1105490	Vis Park.Tete Frai. 3,9X22		2	
	1105490	Vis Park.Tete Frai. 3,9X22		4	
110	1107900	Agrafe		4	
100	1224561	Roulette		4	
90-120	1224602	Guide de Panier Gauche et Droit		2	
140	2154391	Guide de Panier		2	
150	2154400	Butée		4	
130	3176420	Support		4	**
130	3176421	Support		4	
240	3230250	Fixation		1	
260+265	3341081	Equerre de Fixation		1	
100-120	3525091	Adapt.Roulette		1	
100-120	3525091	Adapt.Roulette		1	
(70)	3696190	Coté droit		1	
70	3696200	Coté gauche		1	
220	3696324	Plaque Amortisseur		1	
40	3920685	Joint		1	
60	3945375	Couvre-Joint Haut blanc		1	
180	3986723	Passe-Câble		1	
230	4075562	Patin		2	
160	4117461	Support droit		1	
(160)	4117471	Support gauche		1	
	4315700	Vis Parker 4,2X9,5		2	
190	4341661	Cornière de Raccord avant		1	
210	4366771	Tole de Protèction		1	**
250	4416810	Tole de Fixation		2	
195	4474681	Feuille Protectrice		2	
50	4627030	Couvre-Joint gauche blanc		1	
(50)	4627040	Couvre-Joint droit blanc		1	
	4820950	Vis à Tête Bombee M4X11		2	
	4949600	Vis Parker 4,2X9,5		4	
	4949600	Vis Parker 4,2X9,5		6	
	4949600	Vis Parker 4,2X9,5		6	
80	4949600	Vis Parker 4,2X9,5		4	
200	5023050	Vis Tête Fraisée M4X7		4	
170	5074010	Trop-Plein		1	
120	5310670	Butée Guide de Panier		4	
	5369060	Boulon à Tête Bom. M5X10		1	
65	5404250	Protèction		1	**
65	5404251	Protèction		1	**
20	5416340	Plaque de Fermet.		1	
45	5439340	Entretoise Joint		2	**
45	5439341	Entretoise Joint		2	
60	5519240	Couvre-Joint haut gris		1	
10-60	5546450	Cuve de Lavage		1	
210+220	5598390	Tole de Protèction		1	
66+67	5744680	Plaque Amortisseur		1	
50	6822970	Couvre-Joint gauche gris		1	
(50)	6822990	Couvre-Joint droit gris		1	
70	6830330	Coté gauche Zingue		1	
(70)	6830350	Coté droit Zingue		1	
90	89857	Guide de Panier RECHTS UND LINKS		2	**



Porte

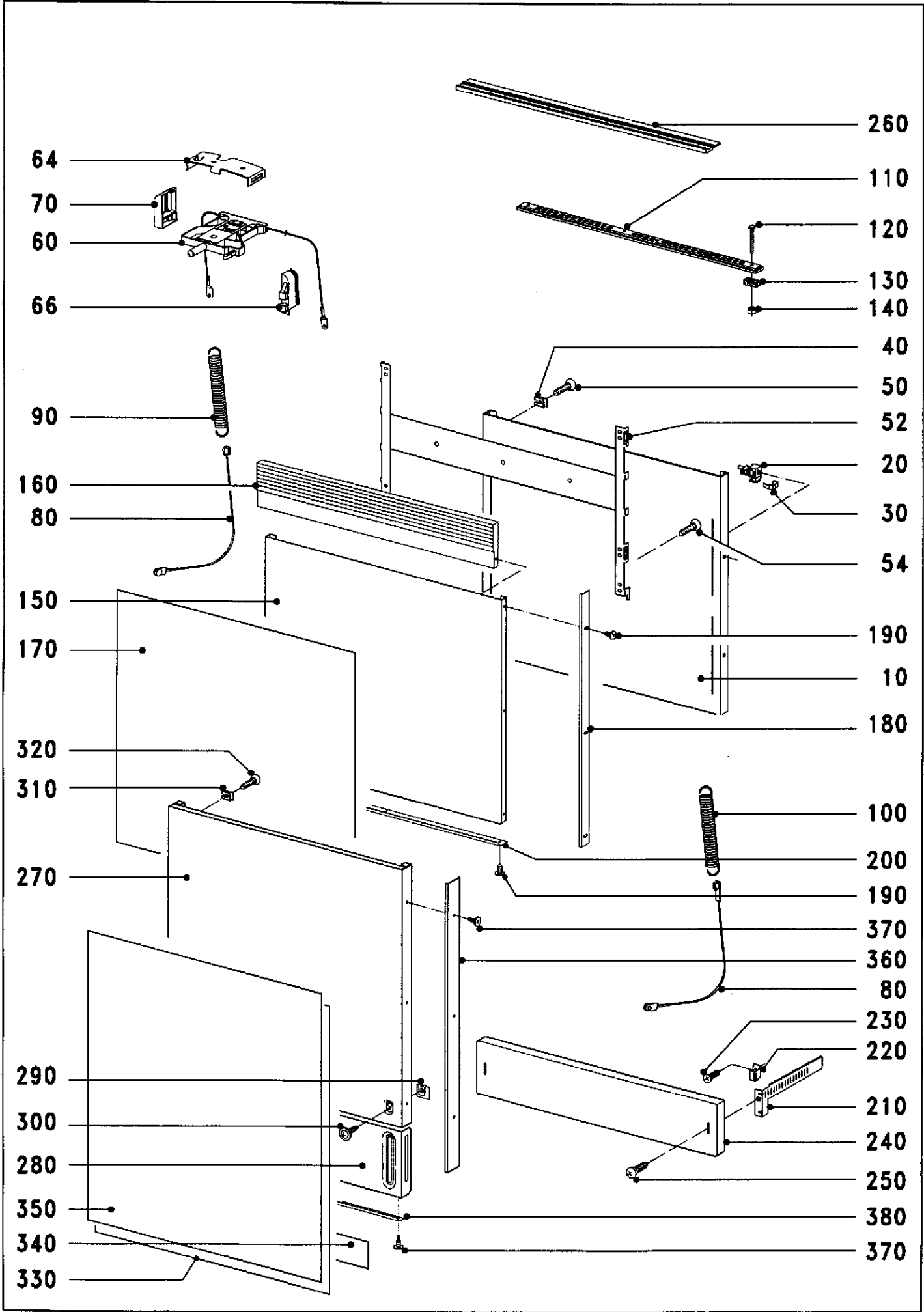
Pos.	Référence	Désignation	SI	Qt	Hz
		Fixation			
210		Fixation			
290		Fixation			
310		Fixation			
40		Fixation			
60		Fixation			
80		Fixation			
90		Fixation			
110	10176	Rondelle DIN 125 5,3	2		
	1109600	Vis Tête Fraisée M3X6	4		
	1143580	Vis Parker 3,9X9,5	2		
100	1276190	Axe Porte	2		
120	1294070	Sécurite 5 ESN 08	2		
280	1310890	Interrupteur 1117.0202 1OE	1	**	
	1573451	Rondelle Etanchéite 8,8X4,8X1,5	1		
	1599350	Vis à Tête Bombée 4X14	6		
30	2117922	Support	1		
240	2118771	Joint Circulaire	1		
250	2119232	Tamis	1		
O.ABB.	2223630	Carter Prise Cour. 2 Poles	1		
O.ABB.	2223630	Carter Prise Cour. 2 Poles	2		
230	3092030	Vis à Tête Bombée 4X10	1		
70	3943952	Charnière droit	1		
(70)	3943961	Charnière gauche	1		
190	3970480	Etrier de Fixation	2		
260	4004112	Durit de Raccord.	1		
200	4004120	Etrier de Fixation	1		
50	4051354	Support Câble	1		
170	4126850	Joint	1		
150	4126860	Joint	1		
160	4157300	Relais à Lames	1		
270+280	4158031	Fermeture	1	**	
O.ABB.	4221620	Clé	1		
10	4285080	Toile Int.de Porte	1	**	
235	4298120	Vis à Tête Bombée 4x14	1	**	
235	4298121	Vis à Tête Bombée 4x14	1	**	
10	4445831	Toile Int.de Porte	1		
140	4488320	Bobine 220-240V 50/60HZ	1		
135	4488350	Bobine 220-240V 50/60HZ	1		
	4781120	Vis Parker 3,9X6,5	1	**	
	4781121	Vis Parker 3,9X6,5	1	**	
	4781122	Vis Parker 3,9X6,5	1		
220-240	4887112	Ventilateur 220-240V 50/60HZ	1	**	
270+280	4916661	Fermeture	1		
20	5011430	Joint	1		
225	5066910	Elément de Declen. 100-240V	1		
	5107510	Vis Tête Fraisée M5x13	1		
	5107510	Vis Tête Fraisée M5x13	4		
130-170	5254410	Doseur Combine C2.09 220-240V 50/60	1	**	
180	5254440	Joint	1		
130-170	5274680	Doseur Combine C2.09 220-240V 50/60	1	**	
130-170	5274681	Doseur Combine C2.09 220-240V 50/60	1		
O.ABB.	5274760	Bouton Pression	1		
300	5281810	Protection	1		
	5369060	Boulon à Tête Bom. M5X10	2		
10-90	5396790	Toile Int.de Porte Plaque Amortiss.4mm	1	**	
235	6106980	Vis à Tête Bombée 4x14 TORX T20	1	**	
235	6106981	Vis à Tête Bombée 4,0x14	1		
280	6577900	Interrupteur	1		
220-240	6651430	Ventilateur 220-240V 50/60HZ	1		



HABILLAGE FRONTAL LAVE VAISSELLE"FREE STANDING"

Pos.	Référence	Désignation	Sl	Qt	Hz
(140)	4083990	Ressort à Traction 27 0N 200 mm rouge	1		
140	4274900	Ressort à Traction 195N 200mm orange	1		
		blanc lumiere			
		blanc lumiere			
		blanc lumiere			
		blanc lumiere			
		blanc lumiere			
		Fixation			
		Fixation			
		Fixation			
110		Fixation			
110		Fixation			
170		Fixation			
20		Fixation			
200		Fixation			
290		Fixation			
30		Fixation			
300		Fixation			
50		Fixation			
(80)	1774880	Ecrou B 3,9	2		
	2910430	Vis Parker 3,5x9,5	3	**	
	2910430	Vis Parker 3,5x9,5	3	**	
	2910430	Vis Parker 3,5x9,5	6	**	
	2910430	Vis Parker 3,5x9,5	6	**	
	2910431	Vis Parker 3,5x9,5	3		
	2910431	Vis Parker 3,5x9,5	3		
	2910431	Vis Parker 3,5x9,5	6		
	2910431	Vis Parker 3,5x9,5	6		
	2910440	Vis Parker 3,5x9,5	3	**	
	2910440	Vis Parker 3,5x9,5	3	**	
	2910440	Vis Parker 3,5x9,5	6	**	
	2910440	Vis Parker 3,5x9,5	6	**	
O.ABB.	2910440	Vis Parker 3,5x9,5	4	**	
	2910441	Vis Parker 3,5x9,5	3	A	
	2910441	Vis Parker 3,5x9,5	3	A	
	2910441	Vis Parker 3,5x9,5	6	A	
	2910441	Vis Parker 3,5x9,5	6	A	
O.ABB.	2910441	Vis Parker 3,5x9,5	4	A	
	34691	Vis Parker 4,8X16	2	**	
	346911	Vis Parker 4,8X16	2	**	
	346912	Vis Parker Zingue 4,8x16	2		
150	4008740	Suspension	2		
10	4054361	Couvercle marron fonce	1	**	
10	4055431	Couvercle blanc lumiere	1	**	
60-80	4056082	Tole Ext.de Porte	1	**	
60-80	4056083	Tole Ext.de Porte blanc	1		
130	4056560	Cable	2		
270	4098390	Entretoise	1		
80	4317633	Ecrou 3,9-A3G	2	**	
80	4317633	Ecrou 3,9-A3G	3	**	
80	4317634	Ecrou 3,9	2		
80	4317634	Ecrou 3,9	3		
70+(80)	4320400	Renforcement	1		
40	4425220	Tole Arrière Zingue	1		
220	4559401	Tole Ext.de Porte	1	**	
230	4559430	Adaptateur	1		
240	4559500	Ecrou	3		
290	4573740	Corniere Habillage droit marr.fon.604mm	1		
290	4573750	Corniere Habillage droit blanc lu.604mm	1		
290	4573760	Corniere Habillage droit noir 604mm	1		
310	4573770	Corniere Habillage bas marron fonce	1		
310	4573780	Corniere Habillage bas blanc lumiere	1		
310	4573790	Corniere Habillage bas noir	1		
(290)	4581910	Corniere Habillage gauche mar.fon.654mm	1		
(290)	4581920	Corniere Habillage gauche blanc l.604mm	1		
(290)	4581930	Corniere Habillage gauche noir 604mm	1		
(100)	4582240	Corniere Habillage droit brun fonce	1		

Pos.	Référence	Désignation	Sl	Qt	Hz
(100)	4582250	Corniere Habillage droit blanc lumiere	1		
(100)	4582260	Corniere Habillage droit noir	1		
100	4582270	Corniere Habillage gauche marron fonce	1		
100	4582280	Corniere Habillage gauche blanc lumiere	1		
100	4582290	Corniere Habillage gauche noir	1		
120	4582300	Corniere Habillage bas marron fonce	1		
120	4582310	Corniere Habillage bas blanc lumiere	1		
120	4582320	Corniere Habillage bas noir	1		
220-250	4582511	Tole Ext.de Porte	1		
10+20	4592711	Couvercle blanc lumiere	1	**	
10+20	4592721	Couvercle marron fonce	1	**	
280	4597241	Panneau Décor 588x604 mf/blanc	1		
260	4605290	Entretoise	1	**	
90	4746680	Vis Park.Tete Frai. 3,9X19	3		
90	4746680	Vis Park.Tete Frai. 3,9X19	4		
	4949600	Vis Parker 4,2X9,5	4		
	4949600	Vis Parker 4,2X9,5	4		
250	4998870	Vis Parker 4,2X9,5	3		
10+20	5043540	Couvercle marron fonce	1		
10+20	5043550	Couvercle blanc lumiere	1		
	5268190	Vis Parker Fr.Bomb. 4,8X16	2		
180+190	5383600	Socle blanc lumiere	1		
180+190	5383610	Socle noir profond	1		
160	5383710	Support	2		
210	5383720	Pied	2		
	5459270	Vis Tête Fraisée 4x35	2	**	
	5459370	Vis Tête Fraisée 4x35	2	**	
	5459370	Vis Tête Fraisée 4x35	2	**	
	5459371	Vis Tête Fraisée 4x35	2		
	5459371	Vis Tête Fraisée 4x35	2		
260	5684810	Entretoise	1		
85	5711420	Plaque Amortisseur	1	W	
88	5711440	Plaque Amortisseur	1	W	
185	5735760	Piece d'Amortiguad.	1	W	

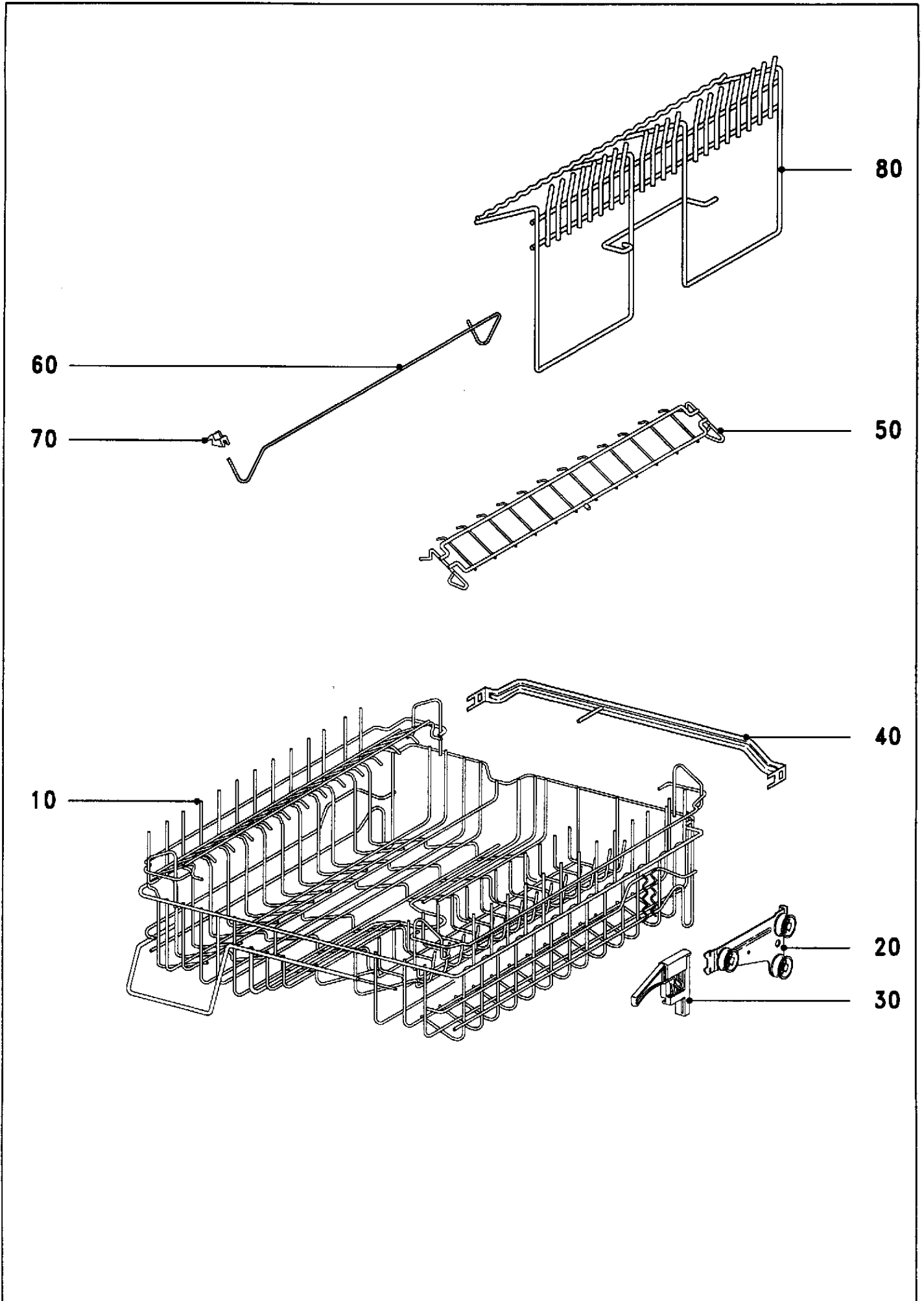


HABILLAGE FRONTAL LAVE VAISSELLE INTEGRABLE , GDU

Pos.	Référence	Désignation	SI	Qt	Hz
		ACCESOIRE POUR CHASSIS EN FIN DE RANGEE DE MEUBLES OU EN ANGLE POUR ACIER INOX POUR ADAPTATEUR-ACIER INOX POUR APPAREIL CHASSIS POUR APPAREIL CHASSIS POUR APPAREIL CHASSIS - GDU POUR APPAREIL INTEGRE POUR APPAREIL INTEGRE POUR G 502,503,505,512,552 POUR G 520-567			
		a partir du No Serie 54008872 blanc lumiere blanc lumiere blanc lumiere blanc lumiere Fixation Fixation Fixation			
+					
10-140					
10-260					
120		Fixation			
140		Fixation			
190		Fixation			
190		Fixation			
210-250					
230		Fixation			
250		Fixation			
270-380					
370		Fixation			
370		Fixation			
54		Fixation			
260	1156154	Toile de Protection	1		
170	2155163	Panneau Décor 587X603 DB/WS	1	**	
	2238420	Vis Parker 3,9X9,5	2		
	2238420	Vis Parker 3,9X9,5	2		
	2346841	Vis Tête Carre M5X50	3		
	24557	Ecrou Six Pans M5	3	**	
	245571	Ecrou Six Pans Zingue M5	3		
130	2667300	Entretoise	9		
O.ABB.	2837950	Tôle de Compens. marron fonce	1	A	
O.ABB.	2837970	Tôle de Compens. blanc lumiere	1	A	
O.ABB.	2838000	Tôle de Compens. marron fonce	1	A	
O.ABB.	2838010	Tôle de Compens. blanc lumiere	1	A	
	2910430	Vis Parker 3,5x9,5	3	**	
	2910430	Vis Parker 3,5x9,5	3	**	
	2910430	Vis Parker 3,5x9,5	6	**	
	2910430	Vis Parker 3,5x9,5	6	**	
	2910431	Vis Parker 3,5x9,5	3		
	2910431	Vis Parker 3,5x9,5	3		
	2910431	Vis Parker 3,5x9,5	6		
	2910431	Vis Parker 3,5x9,5	6		
	2910440	Vis Parker 3,5x9,5	3	**	
	2910440	Vis Parker 3,5x9,5	3	**	
	2910440	Vis Parker 3,5x9,5	6	**	
	2910440	Vis Parker 3,5x9,5	6	**	
	2910441	Vis Parker 3,5x9,5	3	A	
	2910441	Vis Parker 3,5x9,5	3	A	
	2910441	Vis Parker 3,5x9,5	6	A	
	2910441	Vis Parker 3,5x9,5	6	A	
O.ABB.	3048910	Tôle de Compens. 1,5-4mm brun fonce	1	A	
O.ABB.	3048920	Tôle de Compens. 1,5-4mm blanc lumi.	1	A	
O.ABB.	3048940	Tôle de Compens. 1,5-4mm brun fonce	1	A	
O.ABB.	3048950	Tôle de Compens. 1,5-4mm blanc lumi.	1	A	
110	3280742	Adaptateur Acier Inox	4		
O.ABB.	3282250	Entretoise	9		
O.ABB.	3282261	Intercalaire	3		

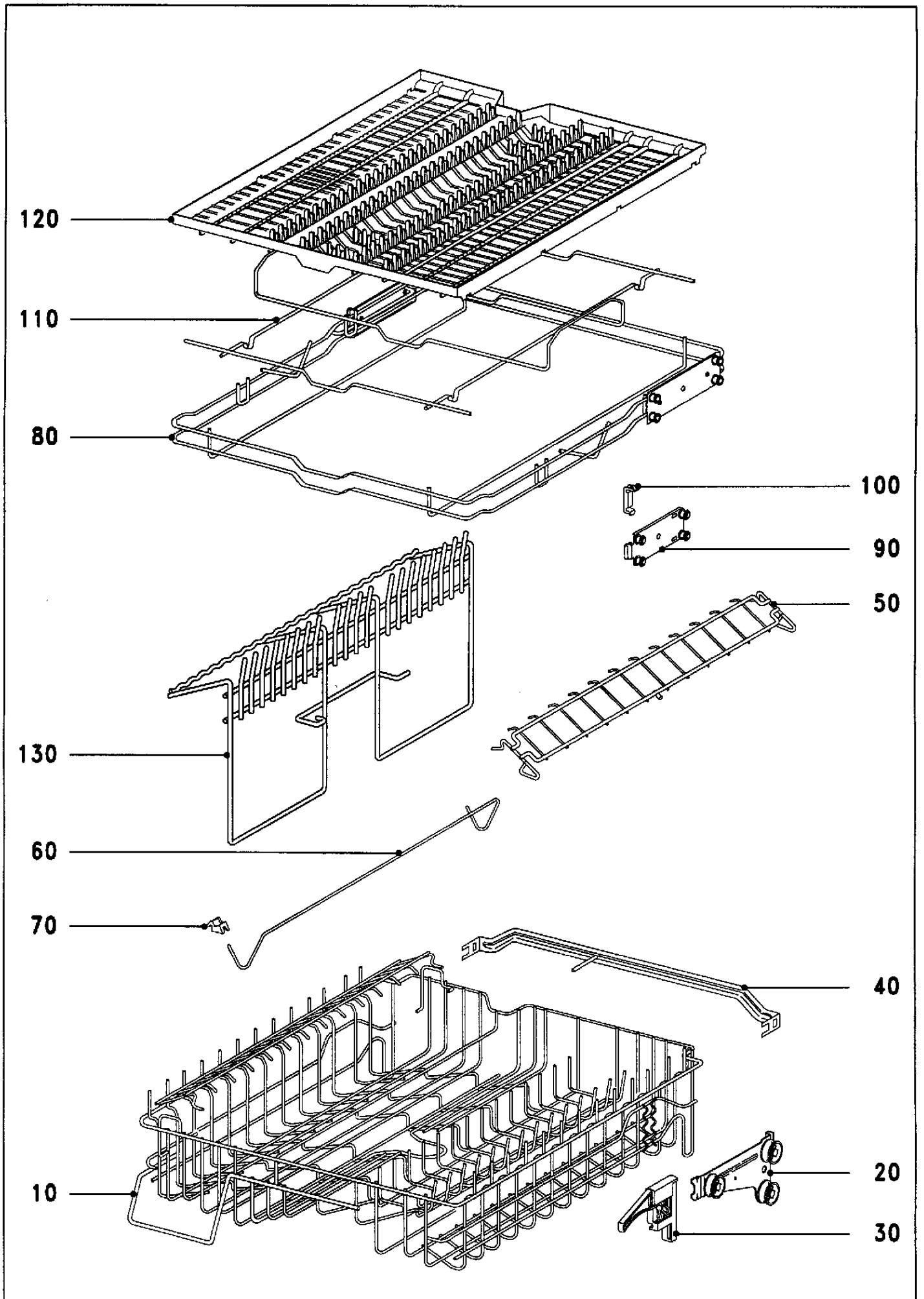
Pos.	Référence	Désignation	SI	Qt	Hz
170	3495600	Panneau Décor 588x601 noir/blanc	1	**	
210	3854421	Tole Support droit	1		
(210)	3854431	Tole Support gauche	1		
220	3854440	Arrêteoir	2		
20+30	3989713	Pièce de Serrage	4		
240	4001181	Socle blanc lumiere	1		
70	4014320	Guide	2		
	4030650	Vis Parker blanc lumiere	2	**	
	4030651	Vis Parker blanc lumiere	2		
180	4034510	Corniere Habillage droit marr.fon.604mm	1		
(180)	4034520	Corniere Habillage gauche mar.fon.654mm	1		
200	4034540	Corniere Habillage bas marron fonce	1		
160	4035100	Cale d'Epaisseur	1		
110	4047311	Adaptateur marron fonce	4		
110	4047341	Adaptateur blanc lumiere	4		
110	4047361	Adaptateur noir	4		
80	4056560	Cable	2		
180	4060540	Corniere Habillage droit blanc lu.604mm	1		
180	4060550	Corniere Habillage droit noir 604mm	1		
(180)	4060560	Corniere Habillage gauche blanc l.604mm	1		
(180)	4060570	Corniere Habillage gauche noir 604mm	1		
200	4060580	Corniere Habillage bas blanc lumiere	1		
200	4060590	Corniere Habillage bas noir	1		
O.ABB.	4061250	Bouchon blanc	4		
20	4083011	Pièce de Serrage	2	**	
100	4083960	Ressort à Traction 380N 200mm blanc	1		
90	4083990	Ressort à Traction 27 0N 200 mm rouge	1		
90	4083990	Ressort à Traction 27 0N 200 mm rouge	1		
O.ABB.	4085522	Accessoire	1		
330	4098390	Entretoise	1		
150	4119230	Tole Ext.de Porte	1		
O.ABB.	4190150	Adapt.Fix.de Socle	1	A	
10	4200651	Tole Ext.de Porte	1	**	
240	4214881	Socle noir	1		
	4235040	Vis Tête Carre M5X50	3	A	
10-40	4244313	Tole Ext.de Porte	1	**	
100	4274900	Ressort à Traction 195N 200mm orange	1		
310	4317633	Ecrou 3,9-A3G	4	**	
40	4317633	Ecrou 3,9-A3G	4	**	
310	4317634	Ecrou 3,9	4		
40	4317634	Ecrou 3,9	4		
O.ABB.	4344510	Tôle de Compens. noir	1	A	
O.ABB.	4344520	Tôle de Compens. noir	1	A	
O.ABB.	4344530	Tôle de Compens. 1,5-4mm noir	1	A	
O.ABB.	4344540	Tôle de Compens. 1,5-4MM SCHWARZ	1	A	
(170)	4479120	Bandeau de Facade marron fonce	1		
(170)	4479130	Bandeau de Facade noir	1		
(170)	4479480	Bandeau de Facade blanc lumiere	1		
270	4559401	Tole Ext.de Porte	1	**	
280	4559430	Adaptateur	1		
290	4559500	Ecrou	3		
360	4573740	Corniere Habillage droit marr.fon.604mm	1		
360	4573750	Corniere Habillage droit blanc lu.604mm	1		
360	4573760	Corniere Habillage droit noir 604mm	1		
380	4573770	Corniere Habillage bas marron fonce	1		
380	4573780	Corniere Habillage bas blanc lumiere	1		
380	4573790	Corniere Habillage bas noir	1		
(360)	4581910	Corniere Habillage gauche mar.fon.654mm	1		
(360)	4581920	Corniere Habillage gauche blanc l.604mm	1		
(360)	4581930	Corniere Habillage gauche noir 604mm	1		
270-300	4582511	Tole Ext.de Porte	1		
170	4597241	Panneau Décor 588x604 mf/blanc	1		
350	4597241	Panneau Décor 588x604 mf/blanc	1		
170	4597261	Panneau Décor 588X604 SW/LIWS	1		
350	4597261	Panneau Décor 588X604 SW/LIWS	1		
340	4605290	Entretoise	1	**	
O.ABB.	4625621	Accessoire	1	A	
O.ABB.	4695472	Tole Ext.de Porte Acier Inox	1		
320	4746680	Vis Park.Tete Frai. 3,9X19	4		
50	4746680	Vis Park.Tete Frai. 3,9X19	4		
O.ABB.	4847260	Plaque Amortisseur	1		
210-250	4889701	Adapt.de Socle noir	1		

Pos.	Référence	Désignation	SI	Qt	Hz
210-250	4889711	Adapt.de Socle blanc lumiere	1		
60	4898260	Ressort à Traction	1		
66	4898300	Guide droit	1		
64	4898310	Agrafe	1		
52	4993260	Fixation 600MM	1	**	
52	4993261	Fixation 600MM	1		
300	4998870	Vis Parker 4,2X9,5	3		
10-40	5488300	Tole Ext.de Porte	1	**	
110	5532350	Adaptateur Alu	4		
O.ABB.	5532450	Coiffe Zermatt argent	8		
340	5684810	Entretoise	1		
	72135	Vis Bois Tête Frai. 4X15	6		
10-40	7320380	Tole Ext.de Porte Zermatt argent	1		



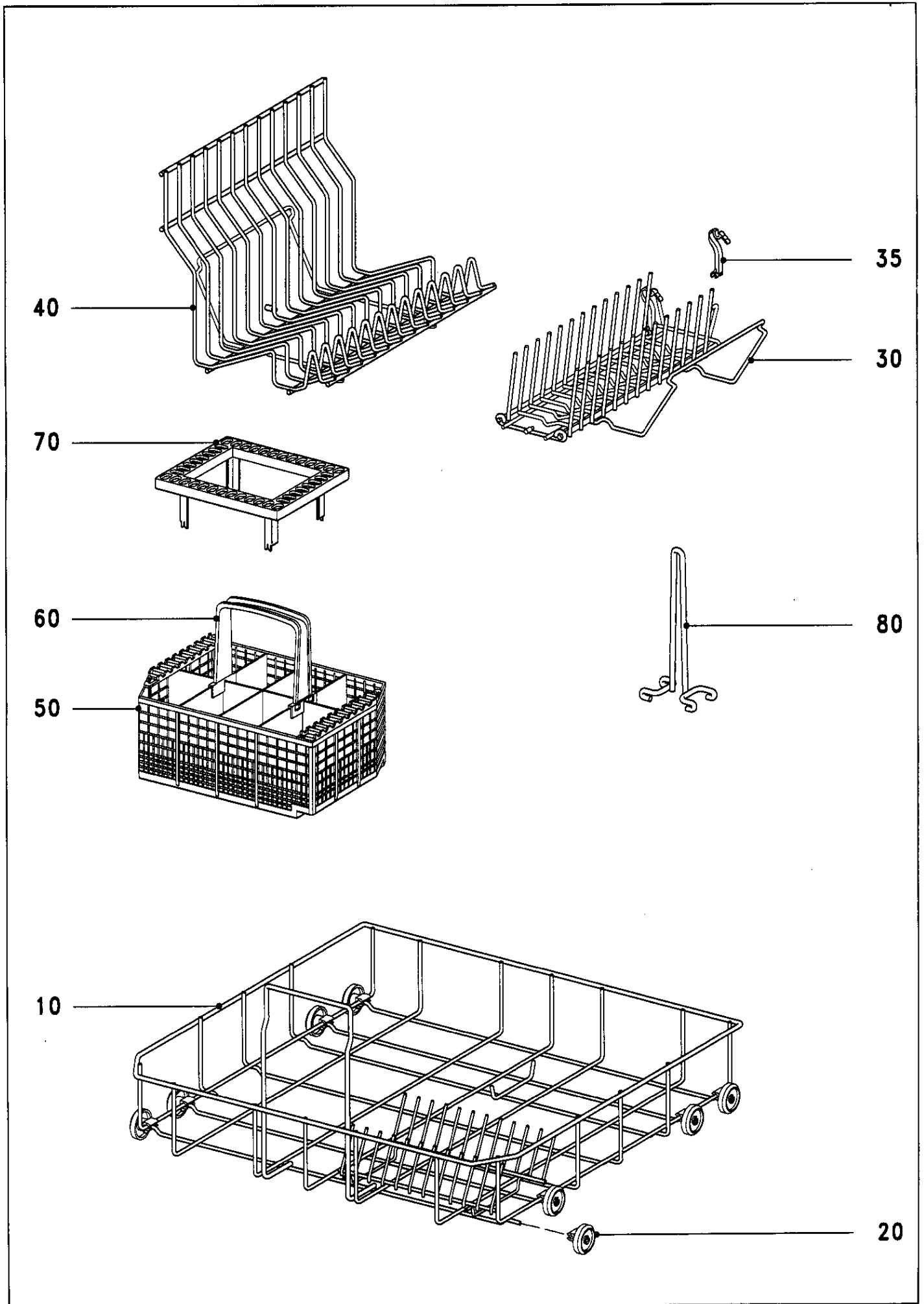
PANIER SUPERIEUR

Pos.	Référence	Désignation	SI	Qt	Hz
70	2318190	Fixation	2		
60	2318201	Etrier	1		
80	3636034	Complément Panier Supérieur	1	**	
80	3636035	Complément GGO	1		
40	4771571	Cornière de Raccord	1	**	
40	4771572	Cornière de Raccord	1		
10	5094860	Panier Supérieur Reglable	1	**	
20	5109110	Tole de Fixation droit	1	**	
20	5109111	Tole de Fixation droit	1		
(20)	5109120	Tole de Fixation gauche	1		
30	5109150	Carter droit	1		
(30)	5109170	Carter gauche	1		
10-70	5154163	Panier Supérieur Reglable	1	**	
10-70	5154164	Panier Supérieur Reglable	1		
50	5310880	Compl.à Tasses	1		
50	5424260	Compl.à Tasses	1	**	



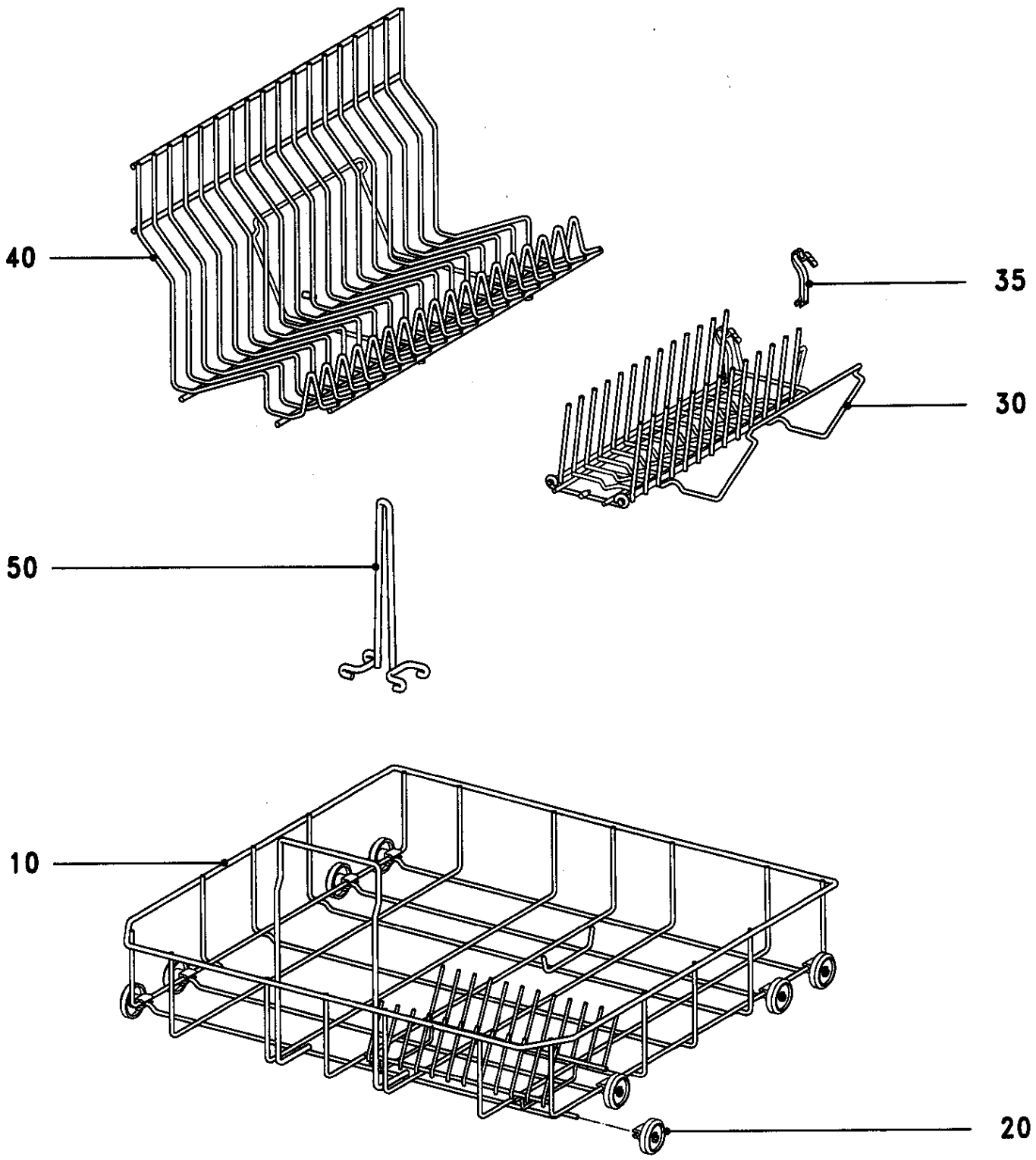
PANIER SUPERIEUR SC

Pos.	Référence	Désignation	SI	Qt	Hz
70	2318190	Fixation		2	
60	2318201	Etrier		1	
130	3636033	Complément Panier Supérieur		1	**
130	3636034	Complément Panier Supérieur		1	**
130	3636035	Complément GGO		1	
100	4367270	Pièce de Serrage		2	
90	4376700	Tole Support		2	
120	4766064	Complément		1	
40	4771571	Cornière de Raccord		1	**
40	4771572	Cornière de Raccord		1	
80-100	4804050	Panier d'Origine		1	
110	4804071	Plancher Support		1	
10	5094880	Panier Supérieur Reglable SC		1	**
20	5109110	Tole de Fixation droit		1	**
20	5109111	Tole de Fixation droit		1	
(20)	5109120	Tole de Fixation gauche		1	**
(20)	5109121	Tole de Fixation gauche		1	
30	5109150	Carter droit		1	**
(30)	5109170	Carter gauche		1	**
10-70	5154172	Panier Supérieur Reglable SC		1	**
10-70	5154173	Panier Supérieur Reglable SC		1	**
10-70	5154174	Panier Supérieur Reglable SC		1	
50	5310880	Compl.à Tasses		1	
50	5424260	Compl.à Tasses		1	**
30	6025542	Carter droit		1	**
(30)	6025552	Carter gauche		1	**
30	7461660	Carter droit		1	
(30)	7461670	Carter gauche		1	



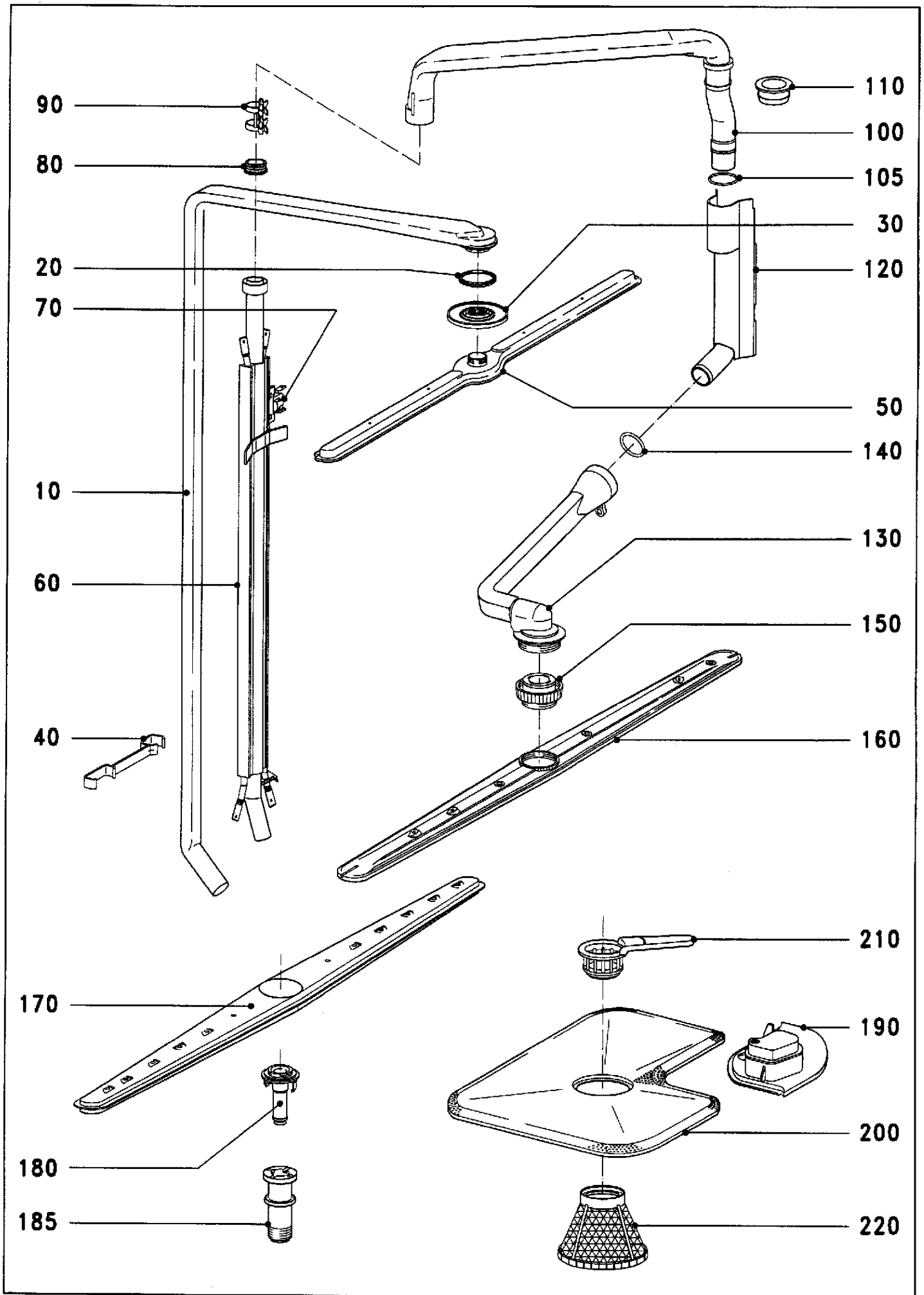
Panier Inférieur

Pos.	Référence	Désignation	SI	Qt	Hz
60	1583552	Poignée	1		
50+60	2372335	Panier à Couverts	1		
20	2372351	Roulette	8		
80	3857850	Support	1		
70	4887280	Support	2	**	
35	5395830	Mécanis.de Retenue	2		
10-20	5395990	Panier Inférieur	1		
40	5396010	Complément	1	**	
40	5396011	Complément	1		
30+35	5456090	Complément	1		
10-40	5631020	Panier Inférieur GUK60.6	1		
70	5884040	Support	1		



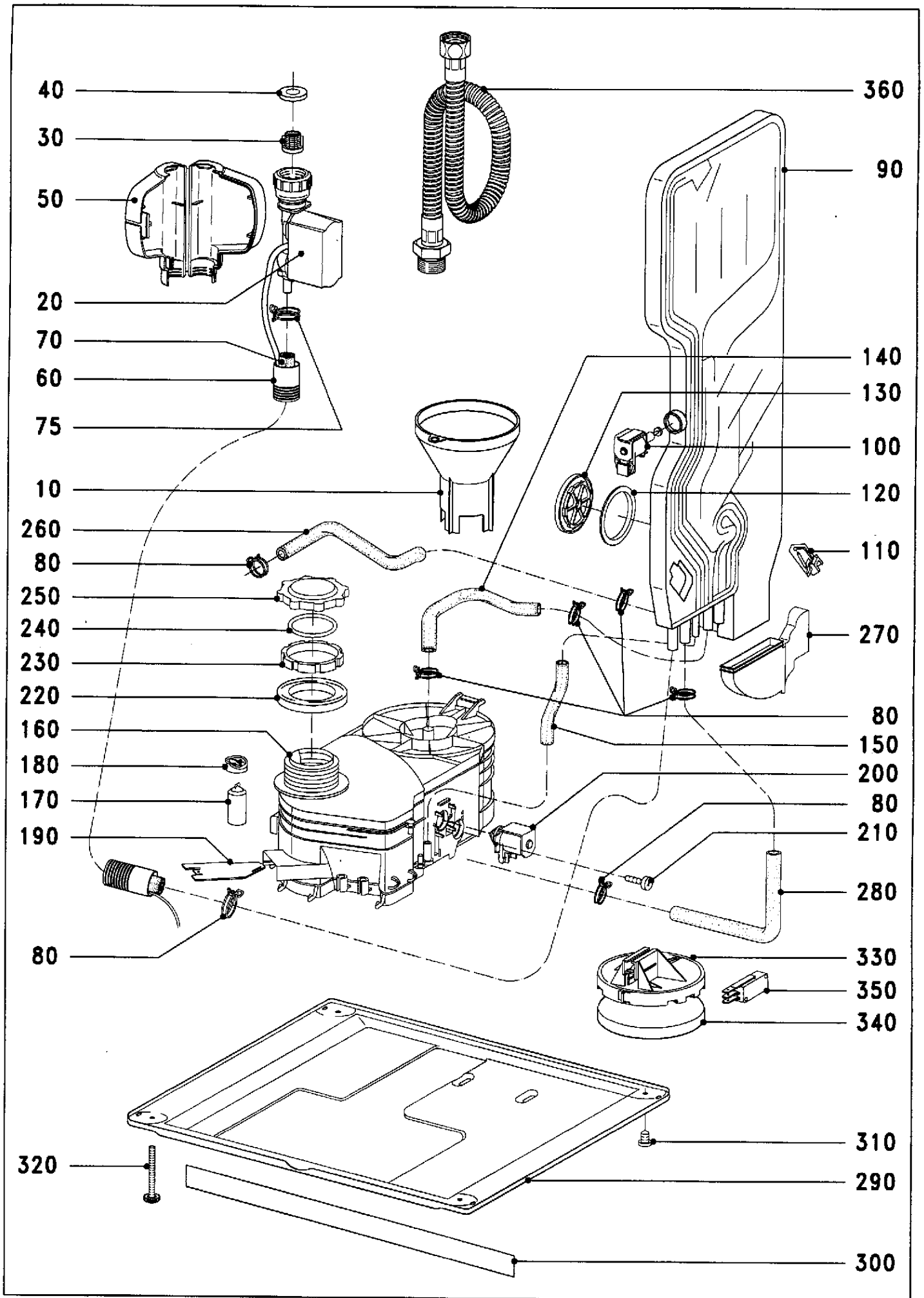
PANIER INTERIEUR SC

Pos.	Référence	Désignation	SI	Qt	Hz
20	2372351	Roulette	8		
50	3857850	Support	1		
35	5395830	Mécanis.de Retenue	2		
10-20	5395990	Panier Inférieur	1		
40	5396020	Complément	1	**	
40	5396021	Complément	1		
30+35	5456090	Complément	1		
10-40	5631010	Panier Inférieur GUK60.6SC	1		



BRAS DE LAVAGE-CHAUFFAGE

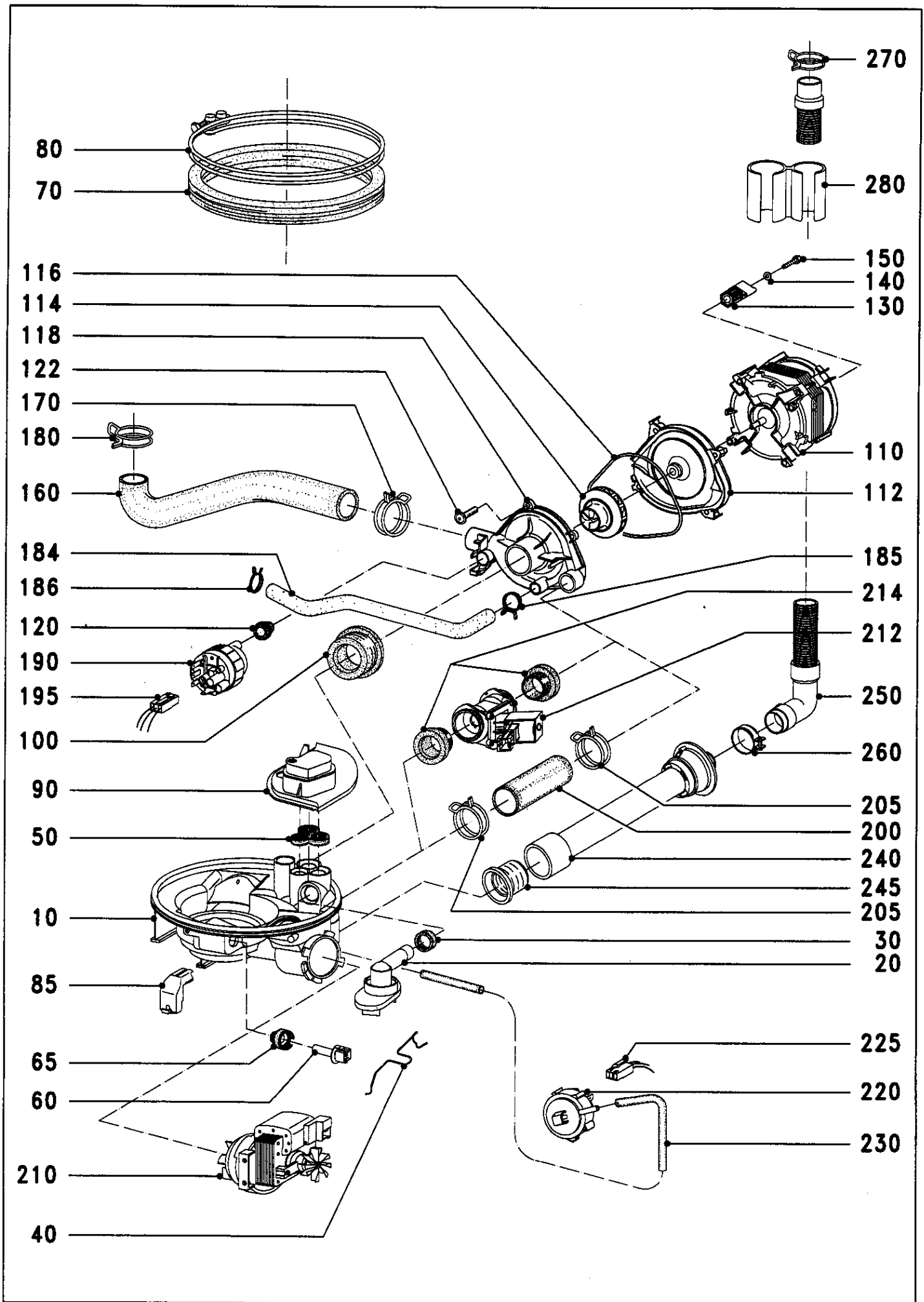
Pos.	Référence	Désignation	SI	Qt	Hz
60+70	5304730	Circulateur Chauff. 2,0/1,0KW 230V	1	**	
60-80	5334720	Circulateur Chauff. 2x1,5KW 230V	1	**	
60-80	5334721	Circulateur Chauff. 2x1,5KW 230V	1		
200	3979380	Tamis	1	**	
200	3979381	Tamis	1	**	
210	3990150	Poignée	1		
190	3990501	Protèction	1		
80	3992162	Joint Circulaire	1	**	
220	4011464	Microfiltre	1		
90	4024510	Ressort de Serrage	1		
160	4060930	Bras de Dispersion	1	**	
160	4060931	Bras de Dispersion	1	**	
70	4425552	Limit.de Temperat. 150 GRAD C	2	**	
100	4779870	Conduit d'Alim.	1	**	
10	4779890	Conduit d'Alim.	1	**	
30	4802013	Contre-écrou Conduit d'Alim.	1	**	
50	4803193	Bras de Dispersion en haut	1	**	
50	4803194	Bras de Dispersion en haut	1	**	
40	4808190	Etrier de Fixation	1		
20	4834110	Joint	1		
105	4864680	Joint Circulaire	1		
140	4868700	Joint Circulaire	1		
140	4868701	Joint Circulaire	1	**	
100-110	4868831	Conduit d'Alim.	1	**	
10-30	4882250	Conduit d'Alim.	1		
180	4911730	Entonnoir	1	**	
180	4911731	Entonnoir	1		
150	4912122	Ecrou de Fixation	1	**	
150	4912123	Ecrou de Fixation	1	**	
150	4912124	Ecrou de Fixation	1	**	
150	4912125	Ecrou de Fixation Bras de Dispersion	1		
130+140	4927081	Palier de Bras	1	**	
130+140	4927082	Palier de Bras	1		
170+180	4933190	Bras de Dispersion en bas	1	**	
170+180	4933191	Bras de Dispersion en bas	1		
120	5106290	Protèction	1		
70	5119001	Limit.de Temperat. 150 Grad C	2		
80	5229550	Joint Circulaire	1		
110	5229570	Joint Circulaire	1		
100-110	5268770	Conduit d'Alim.	1		
160	5408830	Bras de Dispersion	1	**	
160	5408831	Bras de Dispersion	1		
200-220	5635930	Tamis	1	**	
200-220	5635931	Tamis	1		
185	5668020	Bride	1	**	
185	5668021	Bride	1		
200	5756781	Tamis	1		
30	6057710	Contre-écrou	1		
30+50	7213600	Bras de Dispersion en haut	1		



ARRIVEE D`EAU,ADOUCCISSEUR

Pos.	Référence	Désignation	SI	Qt	Hz
		Fixation			
210		Fixation			
310		Fixation			
80		Fixation			
80		Fixation			
O.ABB.	1071451	Prise 6,3MM 0,5-1,5QMM	3		
30	2047280	Tamis	1		
O.ABB.	2223630	Carter Prise Cour. 2 Poles	1		
O.ABB.	2223630	Carter Prise Cour. 2 Poles	1		
10	2452311	Entonnoir	1		
O.ABB.	2522530	Carter Prise Cour. 3 Poles	1	Z	
320	2702601	Pied 90MM	4		
330	3842405	Carter de Flotteur	1	**	
330	3842406	Carter de Flotteur	1		
70	3855791	Tuyau Arrivee d'Eau 2030MM	1		
(70)	3855801	Tuyau Arrivee d'Eau 4700MM	1		
340	3986740	Flotteur	1		
270	3992201	Aération	1		
160	4052922	Adoucisseur 220-240V 50/60HZ	1	**	
160	4052923	Adoucisseur 220-240V 50/60HZ	1	**	
190	4052940	Relais à Lames	1		
330-350	4060605	Flotteur	1	**	
330-350	4060606	Flotteur	1		
	4082870	Collier de Serrage 14,8-15,9	2		
	4082870	Collier de Serrage 14,8-15,9	2		
80	4082870	Collier de Serrage 14,8-15,9	1		
160-240	4158812	Adoucisseur 220-240V 50/60HZ	1	**	
160-240	4158813	Adoucisseur 220-240V 50/60HZ	1		
300	4202831	Couvre-Joint	1	**	
300	4202832	Couvre-Joint	1		
290	4383311	Recipient Collec.	1	**	
290	4383312	Recipient Collec.	1	**	
290	4383313	Recipient Collec.	1	**	
290	4383314	Recipient Collec.	1		
240	4495990	Joint Circulaire Bac à Sel	1		
230	4582350	Contre-écrou Bac à Sel	1		
180	4597490	Coiffe	1		
180	4597491	Coiffe	1	**	
170	4597500	Flotteur	1	**	
350	4658671	Interrupteur	1		
250	4719100	Coiffe Bac à Sel	1		
200	4764110	Electro-Vanne 220-240V 50/60HZ	1		
	4998870	Vis Parker 4,2X9,5	4		
20-80	5064001	Protec.Anti-Debord. 220-240V 50/60Hz 2m	1	**	
20-80	5064151	Protec.Anti-Debord. 220-240V 50/60 4,5m	1	**	
60	5064240	Tuyau	1		
(60)	5064250	Tuyau	1		
220	5229630	Joint	1	**	
220	5229631	Joint	1	**	
220	5229632	Joint Bac à Sel	1		
20-80	5268961	Protec.Anti-Debord. 220-240V 50/60 4,5M	1		
20-80	5268991	Protec.Anti-Debord. 220-240V 50/60HZ 2M	1		
50	5269020	Carter	1		
90-110	5312660	Arrivée d'Eau 220-240V 50/60Hz	1	**	
360	5318960	Tuyau Arrivee d'Eau 1,5m Raccord 3/4Z	1		
120	5379430	Joint	1		
130	5382230	Vis de Prise d'Air Arrivée d'Eau	1		
150	5384110	Tuyau	1	**	
280	5384120	Tuyau	1	**	
260	5384130	Tuyau	1		
140	5384140	Tuyau	1		
90-130	5457210	Arrivée d'Eau 220-240V 50/60Hz	1		
75	5476250	Collier de Serrage 15,5-16,3	1		
100	5543300	Electro-Vanne 220-240V 50/60 Hz	1		
110	5544030	Platine débitmètre	1		
O.ABB.	5622950	Adapt.Régulateur	1		
170	5673330	Flotteur jaune	1		
150	5871090	Tuyau	1	**	
280	5871100	Tuyau	1	**	

Pos.	Référence	Désignation	SI	Qt	Hz
150	6069470	Tuyau	1		
280	6069480	Tuyau	1		
	69850	Vis Parker 3,9X9,5	1		
40	72041	Rondelle Etanchéite 13X26,5X4	1		



VIDANGE,BAC COLLECTEUR,POMPE DE CIRCULATION

Pos.	Référence	Désignation	SI	Qt	Hz
210	4063381	Pompe de Vidange BE20 B2-065 220-240V	1	**	
210	4063382	Pompe de Vidange BE20B2-065 220-240V	1	**	
110-122	4998102	Pompe de Circul. MPE31-62/2 230-240V	1	**	
110-122	4998103	Pompe de Circul. Mpe31-62/2 230-240V	1	**	
110-122	4998104	Pompe de Circul. MPE31-62/2 230-240V	1	**	
112-116	5011730	Paroi de Séparation MPE31 50Hz	1	**	
112-116	5011731	Paroi de Séparation MPE31 50Hz	1	**	
112-116	5011732	Paroi de Séparation MPE31 50Hz	1	**	
112-116	5011733	Paroi de Séparation Mpe31 50Hz	1		
		Fixation			
		Fixation			
		Fixation			
122		Fixation			
260		Fixation			
270		Fixation			
80		Fixation			
140	10179	Rondelle HOSTALEN 5	1		
O.ABB.	1071451	Prise 6,3MM 0,5-1,5QMM	2		
O.ABB.	1071451	Prise 6,3MM 0,5-1,5QMM	2		
170	1107290	Collier de Serrage 33,2-34,8	1		
O.ABB.	1125460	Prise 6,3MM 1,0-2,5QMM	1		
150	12954	Vis Parker 5,5X19	1		
	1627500	Collier de Serrage SGL 20-32	1	**	
	1627501	Collier de Serrage 19-31	1		
250	2244182	Tuyau de Vidange 1,5M	1		
250	2244212	Tuyau de Vidange 2,25M	1	W	
220	2496082	Inter.de Niveau 108/80	1		
	2832060	Collier de Serrage SM9 B29	1		
225	2950740	Carter Prise Cour. 3 Poles	1	Z	
195	3046910	Carter Prise Cour. 3 Poles	1	Z	
	3152270	Vis à Tête Bombée M5X30	4		
280	3281311	Support	1		
O.ABB.	3714960	Carter Prise Cour. 2 Poles	1		
20	3934282	Soupape Anti-Retour	1	**	
90	3990501	Protèction	1		
120	4013220	Joint Inter.de Niveau	1		
240	4032160	Fixation	1	**	
10	4033155	Bac Collecteur	1	**	
130	4038432	Support Moteur	1		
10-80	4055416	Bac Collecteur	1	**	
10-80	4055417	Bac Collecteur	1		
180	4109340	Collier de Serrage 25,8-27,4	1		
245	4198410	Joint	1		
40	4271781	Etrier de Serrage	1		
210	4299110	Pompe de Vidange DPS25 220-240V 50HZ	1	**	
230	4404990	Tuyau 365MM	1		
85	4597360	Protèction	1		
	4734810	Collier de Serrage DRM247	1		
185	4816160	Collier de Serrage	1		
186	4816180	Collier de Serrage	1		
190	4859640	Inter.de Niveau 1200/700	1	**	
116-120	5011740	Carter de Pompe MPE31	1		
70	5013030	Joint Circulaire	1		
70	5013031	Joint Circulaire	1	**	
214	5013571	Joint Vanne Circulation	1		
65	5093910	Joint	1	**	
65	5229060	Joint	1	**	
65	5229061	Joint	1		
160	5229350	Durit de Raccord.	1		
184	5229410	Tuyau	1		
100	5229531	Joint	1		
50	5229591	Joint	1		
30	5229601	Joint	1		
212+214	5268861	Vanne Circulation 220-240V 50/60HZ	1		
20	5269111	Soupape Anti-Retour	1		
220	5380870	Inter.de Niveau 108/80	1	**	
190	5380960	Inter.de Niveau 1200/700	1	**	
190	5419690	Inter.de Niveau 1200/700	1	**	
190	5419691	Inter.de Niveau 1200/700	1	**	

Pos.	Référence	Désignation	SI	Qt	Hz
190	5419692	Inter.de Niveau 1200/700	1		
60+65	5572490	Sonde de Temp.	1		
240	5612040	Fixation	1		
210	6696271	Pompe de Vidange DPS25 220-240V 50HZ	1		
100	6814710	Joint	1	**	

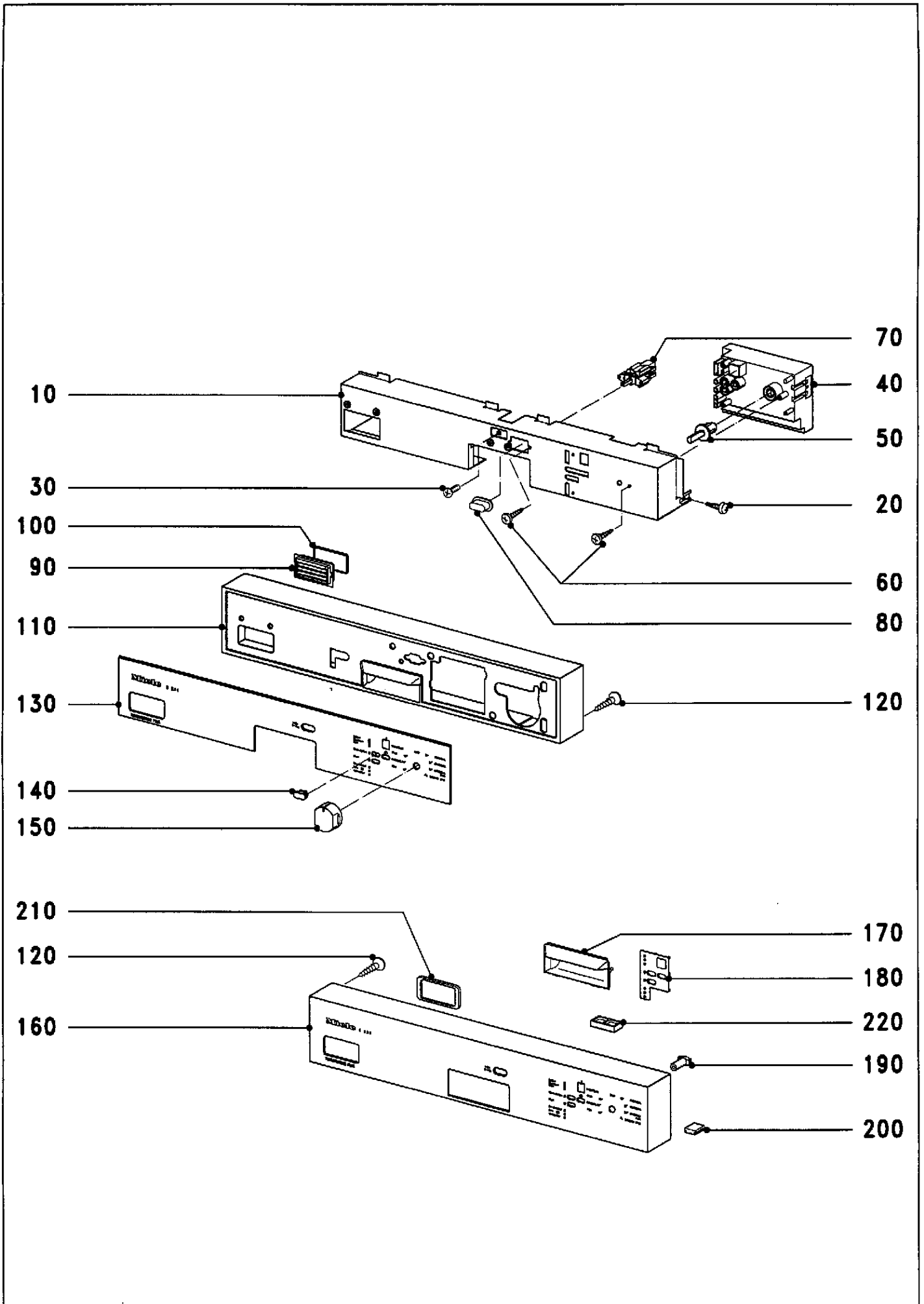
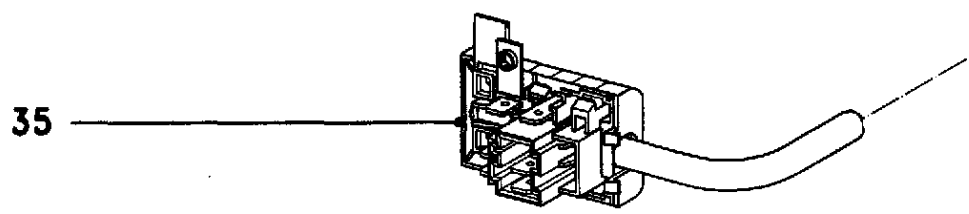
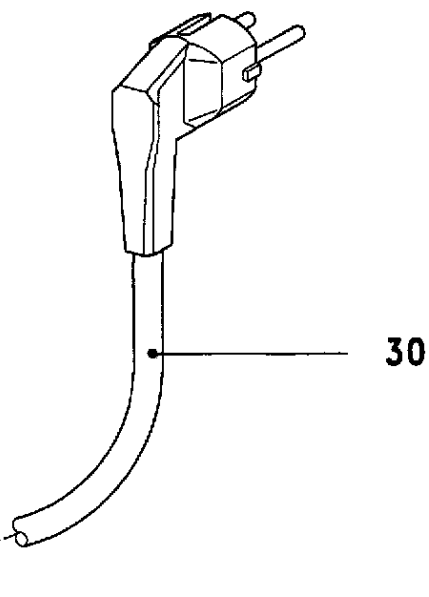
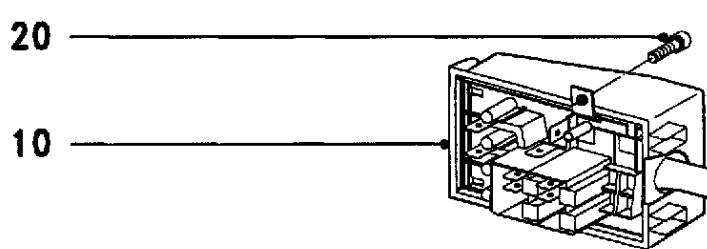
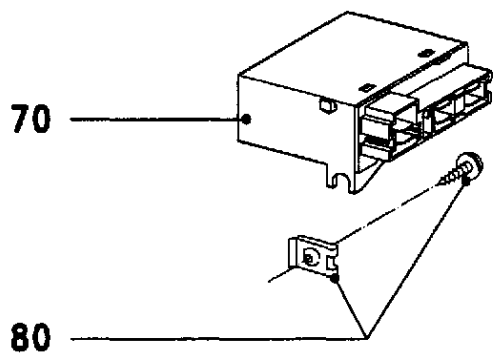
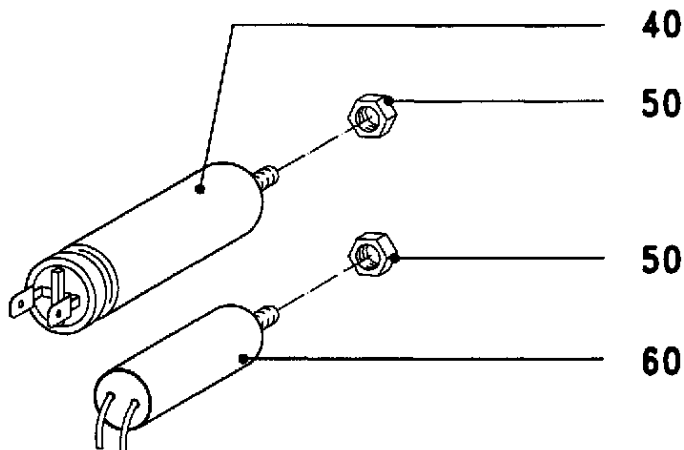


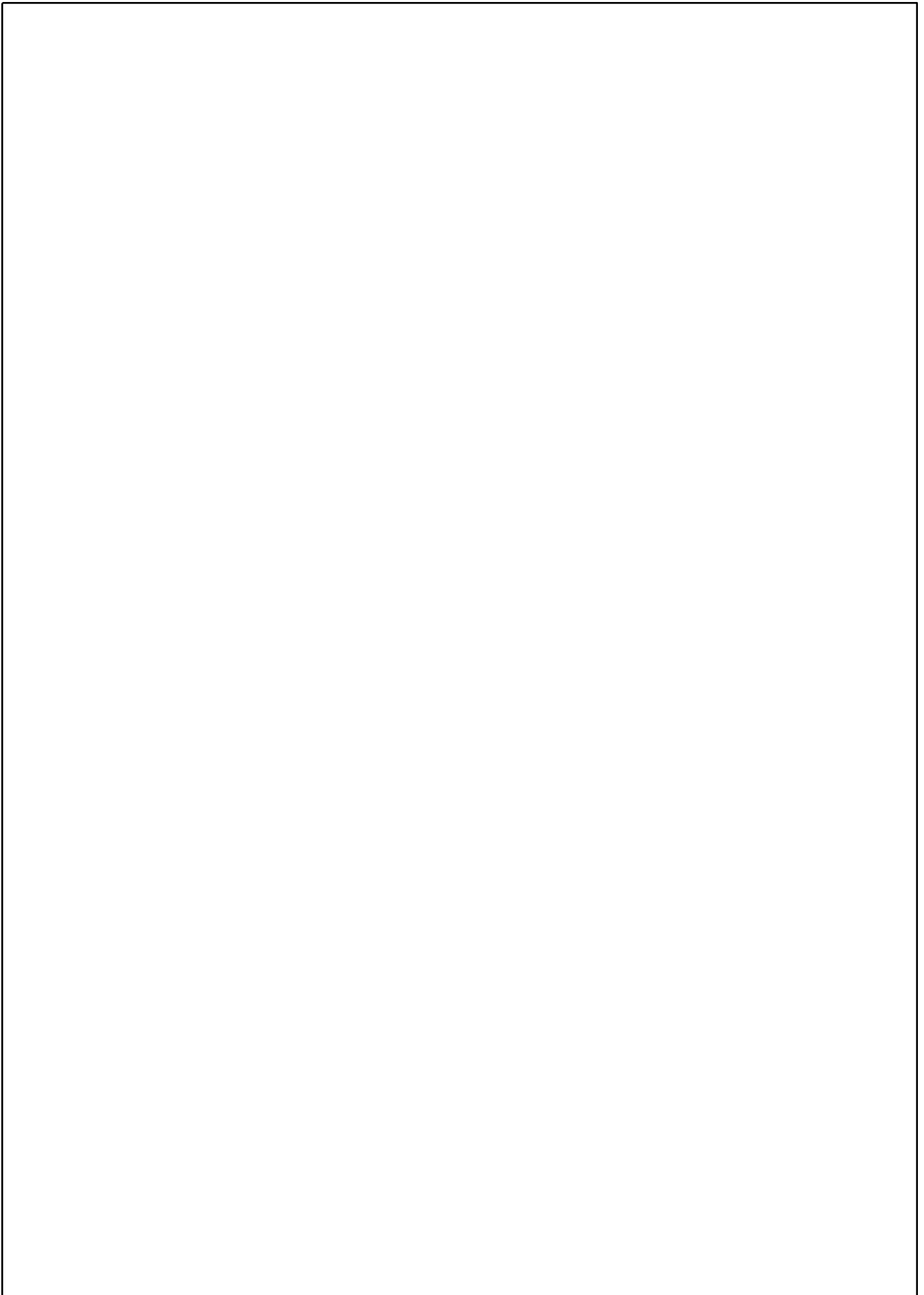
TABLEAU DE CDE.,ELEKTRONIQUE G 656,G 657 PLUS

Pos.	Référence	Désignation	SI	Qt	Hz
------	-----------	-------------	----	----	----



INSTALLATION ELECTRIQUE

Pos.	Référence	Désignation	Sl	Qt	Hz
		a partir du No Serie			
		Jusqu'au No Série			
60	1130202	Condens.Anti-Para. 0,24UF+2X0,015UF	1		
35	4505530	Boite de Branche. ASG 3	1		
	4781122	Vis Parker 3,9X6,5	1		
O.ABB.	5469230	Toron	1		
35	5471420	Boite de Branche. ASG 3	1	W	
		a partir du No Serie 53438284			
		a partir du No Serie 63315494			
(20)		Fixation			
50		Fixation			
50		Fixation			
80		Fixation			
O.ABB.		Fixation			
O.ABB.		Fixation			
	1084000	Ecrou B 4,2 12717	1		
O.ABB.	4208334	Tole Support	1		
	4361730	Vis à Tête Bombée M4X8	1		
	4534320	Ecrou Six Pans M8	1	**	
	4534320	Ecrou Six Pans M8	1	**	
	4534321	Ecrou Six Pans Zingue M8	1		
	4534321	Ecrou Six Pans Zingue M8	1		
40	4597650	Condensateur 5UF 400V	1	**	
40	4597651	Condensateur 5UF 400V	1	**	
	46556	Vis Parker Zingue 3,9x9,5	1	**	
	4781120	Vis Parker 3,9X6,5	1	**	
	4781121	Vis Parker 3,9X6,5	1	**	
	4998870	Vis Parker 4,2X9,5	1		
70	5008870	Relais 0419 2S 200-240V AC	1		
40	5433341	Condensateur 5UF 400V	1		
O.ABB.	5664860	Tole Support	1	**	
O.ABB.	5664861	Tole Support	1		
O.ABB.	5943480	Carter Prise Cour. 2 Poles	2		
O.ABB.	5943520	Carter Prise Cour. 2 Poles	2		
O.ABB.	6468930	Carter Prise Cour. 2 Poles	1		
O.ABB.	6468930	Carter Prise Cour. 2 Poles	1		



Document

Pos.	Référence	Désignation	SI	Qt	Hz
		a partir du No Serie			
O.ABB.	5555880	Plan de Montage	1	**	
O.ABB.	5555881	Plan de Montage	1	**	
O.ABB.	5718530	Mode d'Emploi	1		
O.ABB.	5555430	Mode d'Emploi	1	**	
		a partir du No Serie			
O.ABB.	5555431	Mode d'Emploi	1		
		a partir du No Serie			
O.ABB.	5555882	Plan de Montage	1		
		Mode d'Emploi			
		Mode d'Emploi			
		Mode d'Emploi			
		Mode d'Emploi			
		Mode d'Emploi			
		Mode d'Emploi			
		Plan de Montage			
		Plan de Montage			
		Plan de Montage			
		Plan de Montage			
		Plan de Montage			
		Plan de Montage			
		Plan de Montage			
		Plan de Montage			
		Plan de Montage			
		Plan de Montage			
		Plan de Montage			
		Plan de Montage			
		Plan de Montage			
		Plan de Montage			
		Mode d'Emploi			
		Mode d'Emploi			
		Mode d'Emploi			