



Combinés  
KF7532S

16.07.2013

## Explications

<b>Colonne</b>	<b>Contenu</b>
Croquis	Nr de croquis ou numéro pour la présentation du Mat.-Nr. de la ligne activée dans le dessin du groupe de fonction.
Mat.Nr.	Le numéro de matériel de la pièce détachée.
SL	Champ de code avec informations supplémentaires pour la position. Les signes suivants peuvent également apparaître de manière combinée : <ul style="list-style-type: none"> <li>Z Cette pièce détachée nécessite en plus la pièce détachée listée à la position suivante.</li> <li>N Il s'agit d'une pièce de série. Le montage d'une pièce spéciale est possible.</li> <li>W Cette pièce spéciale peut être utilisée à la place d'une pièce de série.</li> <li>A Veuillez suivre les indications suivantes pour cette pièce.</li> </ul>
PT	Entrée "*" possible, le Mat.-Nr. pourra être remplacé par le Mat.-Nr. à la position suivante.
Qté	Cette colonne indique le nombre de fois qu'un matériel est monté dans l'appareil à cette position.
UQ	Cette entrée indique l'unité de quantité.
HZ	Indication sur le type de chauffage. Les entrées suivantes sont possibles : <ul style="list-style-type: none"> <li>EL Electrique</li> <li>AG Gaz</li> <li>HD Vapeur haute pression</li> <li>ND Vapeur basse pression</li> </ul>
Désignation	Cette colonne contient la liste des Mat.-Nr. pour les positions de matériel ou textes d'informations.



Combinés  
KF7532S

16.07.2013

---

## Contenu

Aperçu des groupes de fonction

010 Carter

020 Porte

030 Machine Refrigerante, Electronique

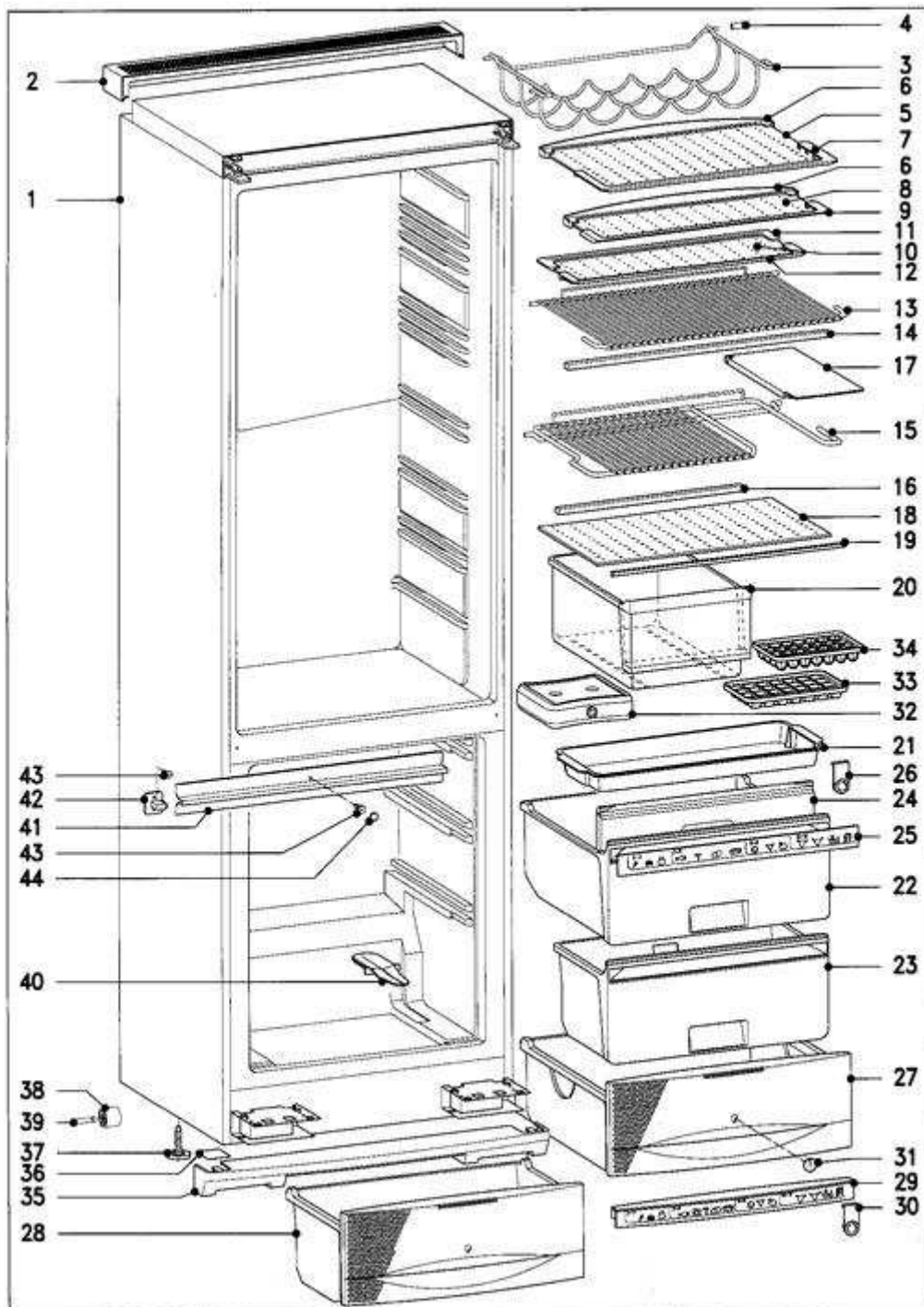
040 Document Emballage



Combinés  
KF7532S

16.07.2013

010 Carter



5307880-010



Combinés  
KF7532S

16.07.2013

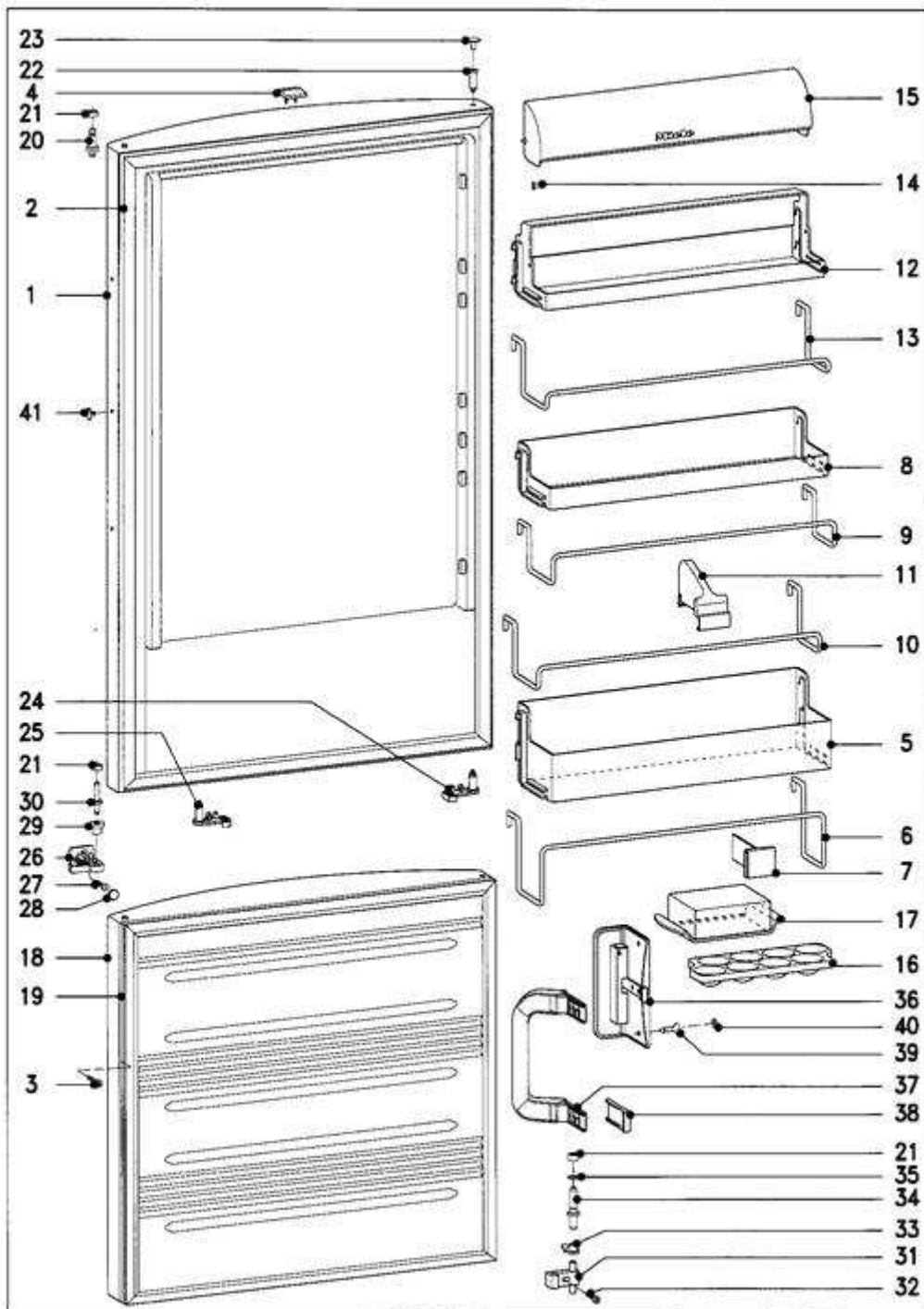
---



Combinés  
KF7532S

16.07.2013

020 Porte



5307880-020



Combinés  
KF7532S

16.07.2013

---

---

© Miele & Cie. KG 2013

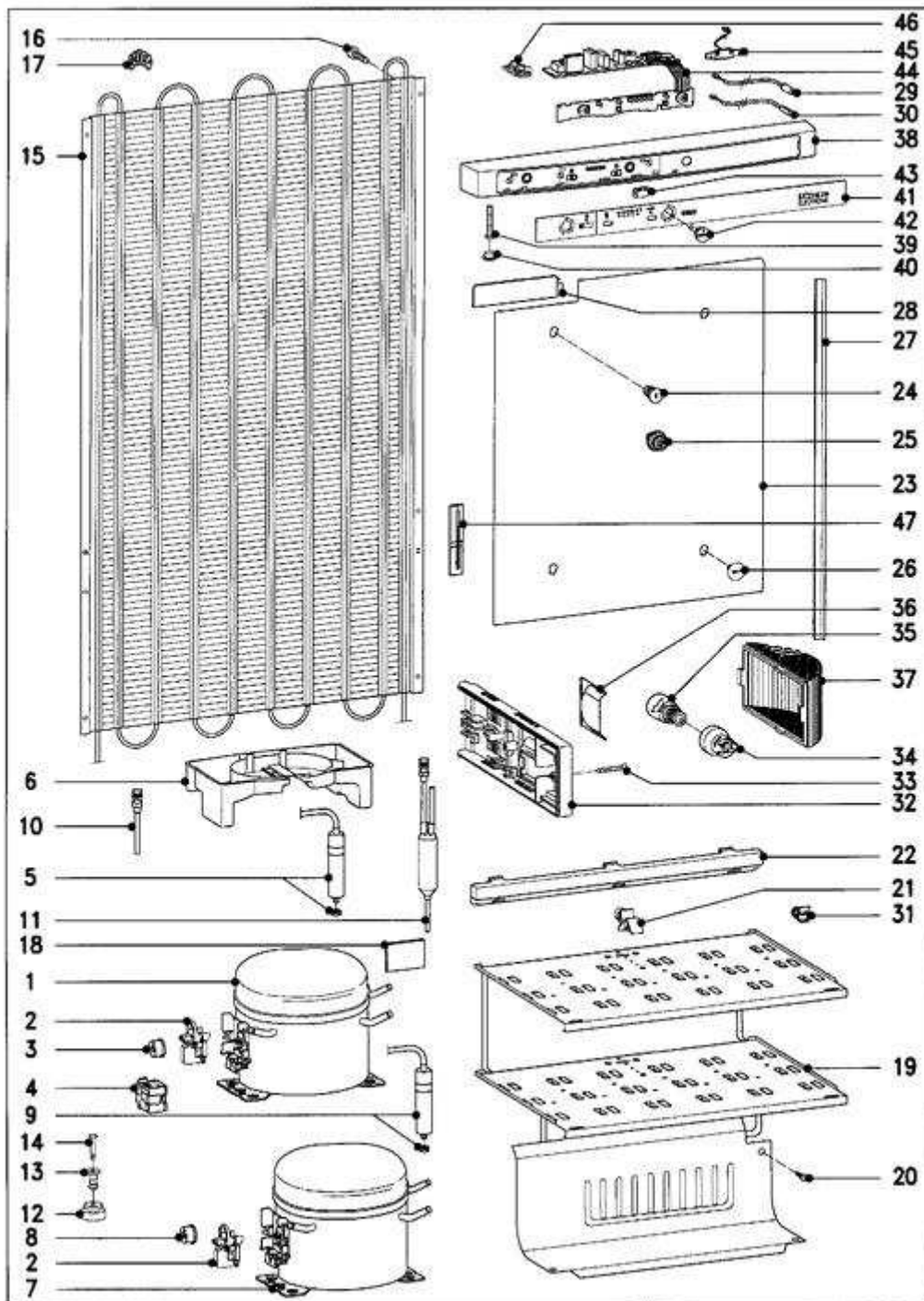
FR/France



Combinés  
KF7532S

16.07.2013

030 Machine Refrigerante, Electronique



5307880-030



Combinés  
KF7532S

16.07.2013

---

© Miele & Cie. KG 2013

FR/France



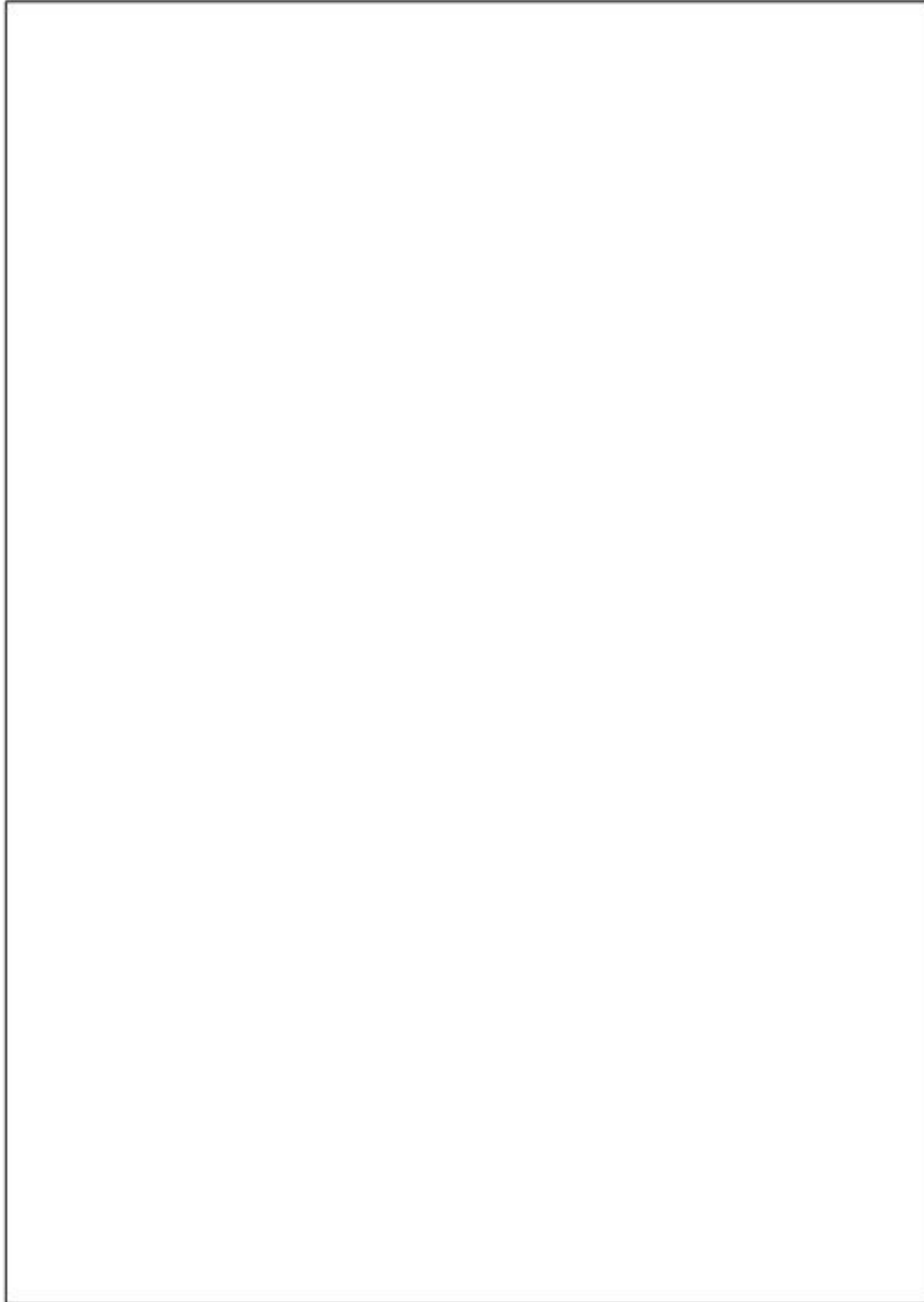


Combinés  
KF7532S

16.07.2013

---

**040 Document Emballage**



9999999-999