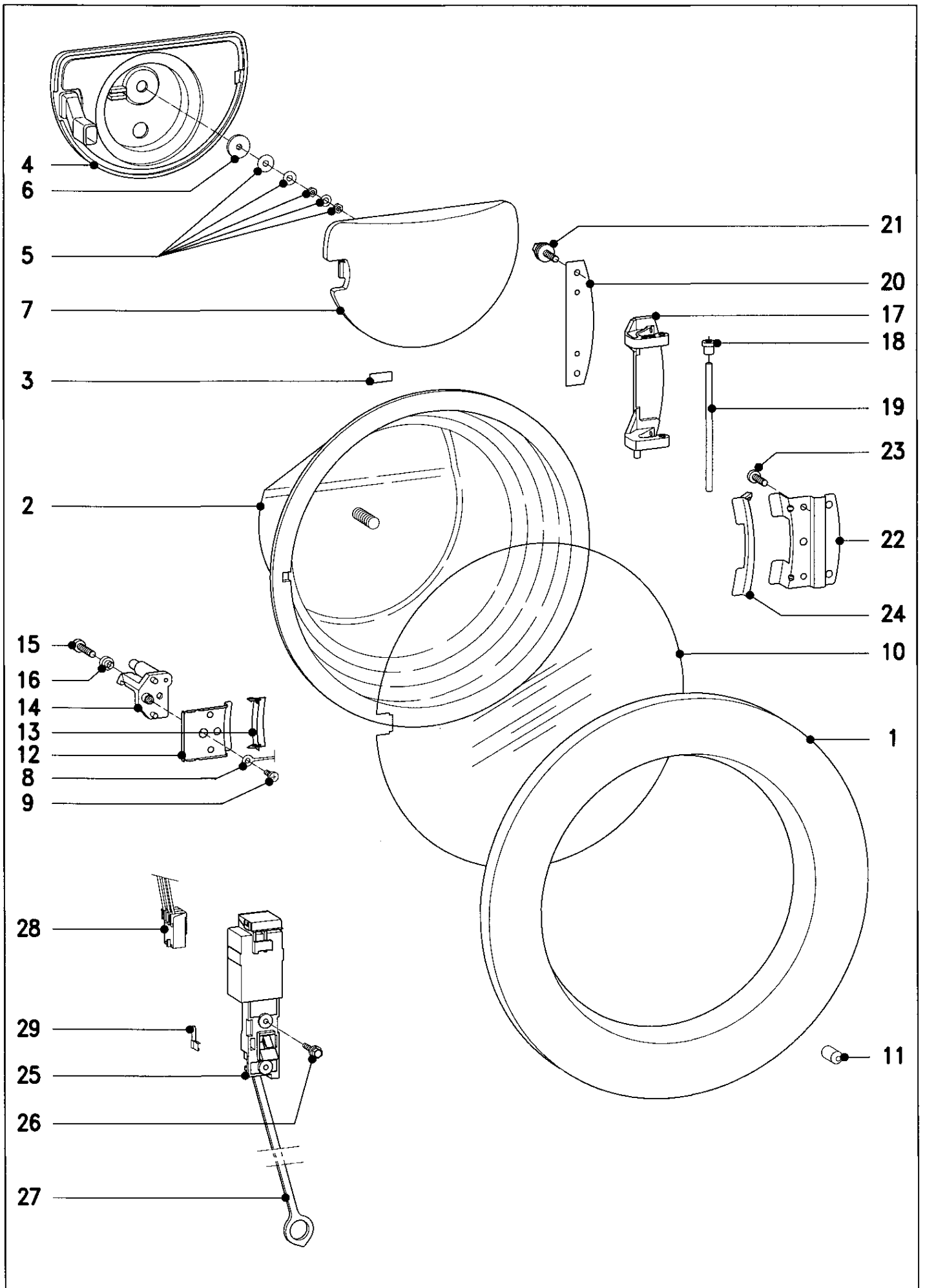


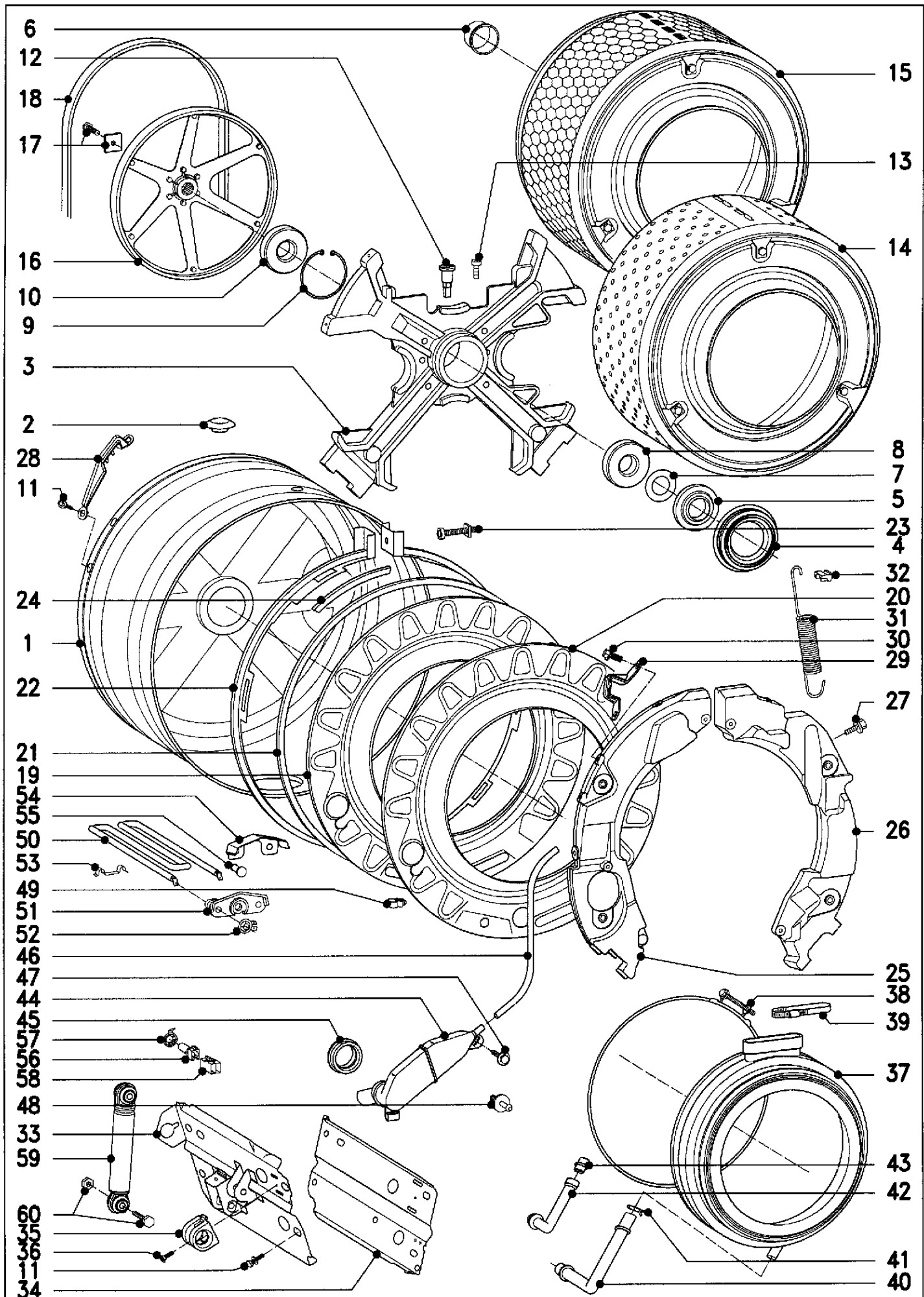
Carter

Pos.	Référence	Désignation	SI	Qt	Hz
		Fixation			
		HAUTEUR D'ENCASTREMENT SOL -			
		Mise à la Terre			
		Mise à la Terre			
		PLAN DE TRAVAIL 87 CM			
13		Fixation			
13		Fixation			
13		Fixation			
14		Fixation			
16		Fixation			
16		Fixation			
16		Fixation			
25+26					
25-34					
26		Fixation			
26		Fixation			
28		Fixation			
33		Fixation			
38		Fixation			
41		Fixation			
43		Fixation			
47+48					
48		Fixation			
6		Fixation			
	10184	Rondelle DIN 125 10,5	2		
	10190	Anneau Ressort DIN 127 A10	2		
46	1322830	Glissière	2	W	
	1387350	Vis Park.Tete Frai. BZ3,9X22	2		
44	1426410	Bouchon Tole de Protection	4	W	
	1469270	Joint 5X2	4	W	
42	1475361	Tole de Protection	1	W	
	1513930	Sécurité de Transp.	1		
24	1548364	Rondelle	4		
	1637520	Rivêt Tubulaire DIN7340 A10X0,5X4ALU	3		
	1988100	Ecrou d'Ecartement P539	2		
29	1999234	Palier de Levier	1		
30	1999242	Levier	1		
31	1999252	Flotteur	1		
27	2080021	Palier Support	1		
2	2086590	Bouchon	1		
36	2215747	Couvercle Carter gerade	1	**	
34	2311370	Carter Prise Cour. 3 Poles	1		
23	23380	Pied Pas de Vis 46mm	1	W	
	24558	Ecrou Six Pans DIN 934 M10	4		
19	2951221	Volet carterblanc	1		
23	304591	Pied Pas de Vis 34mm	4	N	
	3351810	Cosse Plate 6,3X0,8	1		
	3412761	Rivêt de Fermeture 4,0X8,0	4		
37	3430441	Plaque Amortisseur arriere	1		
8	3531471	Plaque Amortisseur Lateral	1		
11	3566510	Charnière en haut	1		
32	3570591	Interrupteur D418-YGAB 1OE	1		
32	3570841	Interrupteur D418-YGAA 1OE	1	**	
10	3583910	Charnière en bas	1		
45	3656923	Joint d'Entourage	1	W	
17	3677870	Ressort à Lame EMV Sicherheit	1		
36+37	3788505	Couvercle Plastique blanc lumi	1	**	
40	3812680	Pièce de Serrage droit	1		
40	3812710	Pièce de Serrage gauche	1		
	3848520	Cale d'Epaisseur	2		
3	3854781	Bouchon	1		
47+48	3857292	Adapt.Acces.Socle	1	W	
25	3903974	Tole de Protection	1		
20	3927974	Socle carterblanc	1		
9	3972973	Tole Avant	1	**	
5	3988924	Fixation Tableau de Cde.	1		
	4063910	Vis Parker 4,2X9,5	2		

Pos.	Référence	Désignation	Sl	Qt	Hz
	4063910	Vis Parker 4,2X9,5	2		
	4063910	Vis Parker 4,2X9,5	2		
12	4064871	Support Câble Tole Avant	2		
25	4101513	Recipient Collec.	1		
9-12	4114343	Tole Avant	1		
	4124520	Vis Parker 4,2X13	4	W	
	4252060	Vis Tête Fraisée 4X14	1		
39	4292351	Bouchon blanc lumiere	2	**	
8	4304643	Plaque Amortisseur droit	1		
	4308670	Vis Parker 4,8X9,5	1		
7	4411630	Joint d'Entourage Tole Avant 728mm	2		
7	4411640	Joint d'Entourage Tole Avant 718mm	2	**	
39	4419010	Bouchon carterblanc	2		
15	4595360	Ressort de Serrage Tole Avant	1		
1	4623417	Carter	1		
21	4748440	Bouchon Bandeau inférieur	2	**	
1	4811803	Carter	1	**	
36+37	4858572	Couvercle Plastique blanc lumi	1		
35	4862680	Equerre de Fixation Couvercle	2		
	4876210	Vis Parker 5,5X16	2		
22	4911960	Cale Verre Regard	1		
	4924190	Vis Six Pans M6X12	3		
18	5048050	Contact	1		
	5058630	Vis Parker Tête Cyl 4,8X13	2		
	50693	Vis Six Pans M10X40	2		
	5123370	Vis Parker 2,5X25	1		
	5379080	Vis Parker 4,2x10,5	1		
	5379080	Vis Parker 4,2x10,5	1		
	5379080	Vis Parker 4,2x10,5	1		
	5379080	Vis Parker 4,2x10,5	2		
	5379080	Vis Parker 4,2x10,5	2	W	
	5379080	Vis Parker 4,2x10,5	4		
21	6869220	Bouchon Bandeau inférieur	2		
4	823101	Bouchon	2		



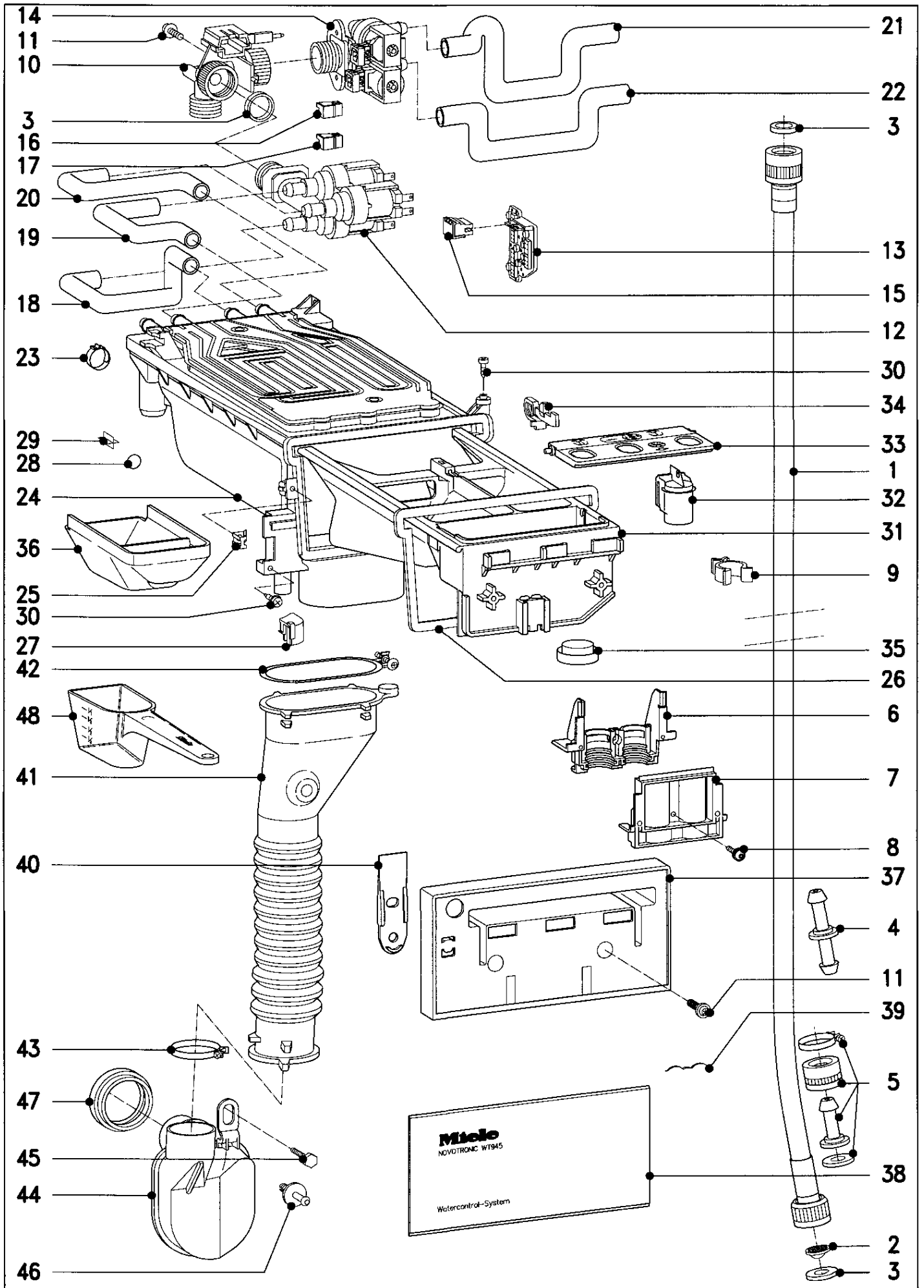
Pos.	Référence	Désignation	SI	Qt	Hz
------	-----------	-------------	----	----	----



CUVE,TAMBOUR,PALIER,RESISTANCE DE CHAUFFAGE

Pos.	Référence	Désignation	Sl	Qt	Hz
11		Fixation			
11		Fixation			
13		Fixation			
17		Fixation			
23		Fixation			
27		Fixation			
30		Fixation			
36		Fixation			
41		Fixation			
48		Fixation			
60		Fixation			
28	1159561	Support arriere	2		
38	1225860	Collier de Serrage	1		
38	1225860	Collier de Serrage	1	**	
24	1230732	Cale Bague de Serrage	1		
45	1281263	Joint Boîtier de Compres.	1		
54	1322703	Protection Résistance	1		
49	1434930	Support Câble	2		
35	1436484	Fixation Sécurité de Transp.	2		
	1469390	Vis Six Pans M6X20	4		
	1469400	Vis Six Pans M8X20	4		
	1469410	Vis Six Pans M8X25	2		
	1469410	Vis Six Pans M8X25	8		
	1469410	Vis Six Pans M8X25	8		
29	1475601	Support avant	2		
53	1542690	Agrafe Résistance	1	**	
	1627760	Vis de Sécurité M6X16 Z1	1		
50-53	1648909	Résistance 2,1KW 230V	1		
38	1704680	Collier de Serrage	1	**	
	1840510	Vis Six Pans M8X25	1		
	2057442	Vis Six Pans M8X50	4		
16	2123901	Poulie	1	**	
38	2141120	Collier de Serrage	1	**	
	2218210	Ecrou Six Pans M8	4		
21	2398120	Joint Circulaire Anti-Graisse	1	W	
7	26918	Ressort à Disques 46,5X30,5X0,6	2		
22+23	2892732	Bague de Serrage	1		
58	2950710	Carter Prise Cour. 2 Poles	1		
44-46	3169893	Boîtier de Compres.	1		
21	3216351	Joint Circulaire Laugenbeh.kappe	1	N	
56	3523183	Sonde de Temp. K276/12K/A21	1	**	
4-11+17	3589002	Jeu de Répar.Palier W697-989,WS5405-5428	1		
56+57	3887583	Sonde de Temp.	1		
52	4004790	Ecrou Ressort	2		
2	4043660	Bouchon Cuve	1		
18	4073282	Courroie Crantée 6PJ 1320	1		
51	4083232	Joint Résistance	1	**	
51	4083233	Joint Résistance	1	**	
59	4151280	Amort.à Friction	2	**	
31	4176890	Ressort à Traction	4		
32	4230603	Cale Ressort à Traction	4		
	4263730	Vis Parker 4,2X13	2	**	
	4266590	Cheville	1		
6	4385960	Chemin de Roul.	1	**	
5	4385973	Joint en Anneau	1	**	
31	4473970	Ressort à Traction	4	**	
1	4491025	Cuve Waschtrockner	1	**	
59+60	4500820	Amort.à Friction	1		
	4569710	Repar.Ressort	4	W	
25	4625862	Contre Poids gauche	1	**	
26	4625883	Contre Poids droit	1	**	
10	4703660	Roulement à Billes 6305-2Z 25X62X17	1	**	
8	4703680	Roulement à Billes 6306-2Z 30X72X19	1	**	
10	4703731	Roulement à Billes 6305-2ZR 25X62X17	1	**	
8	4703741	Roulement à Billes 6306-2ZR 30X72X19	1	**	
31	4710290	Ressort à Traction	4	**	
10	4727330	Roulement à Billes TMB 305 ZZ 25X62X17	1	**	
8	4727340	Roulement à Billes TMB 306 ZZ 30X72X19	1	**	
1+2	4747625	Cuve	1		

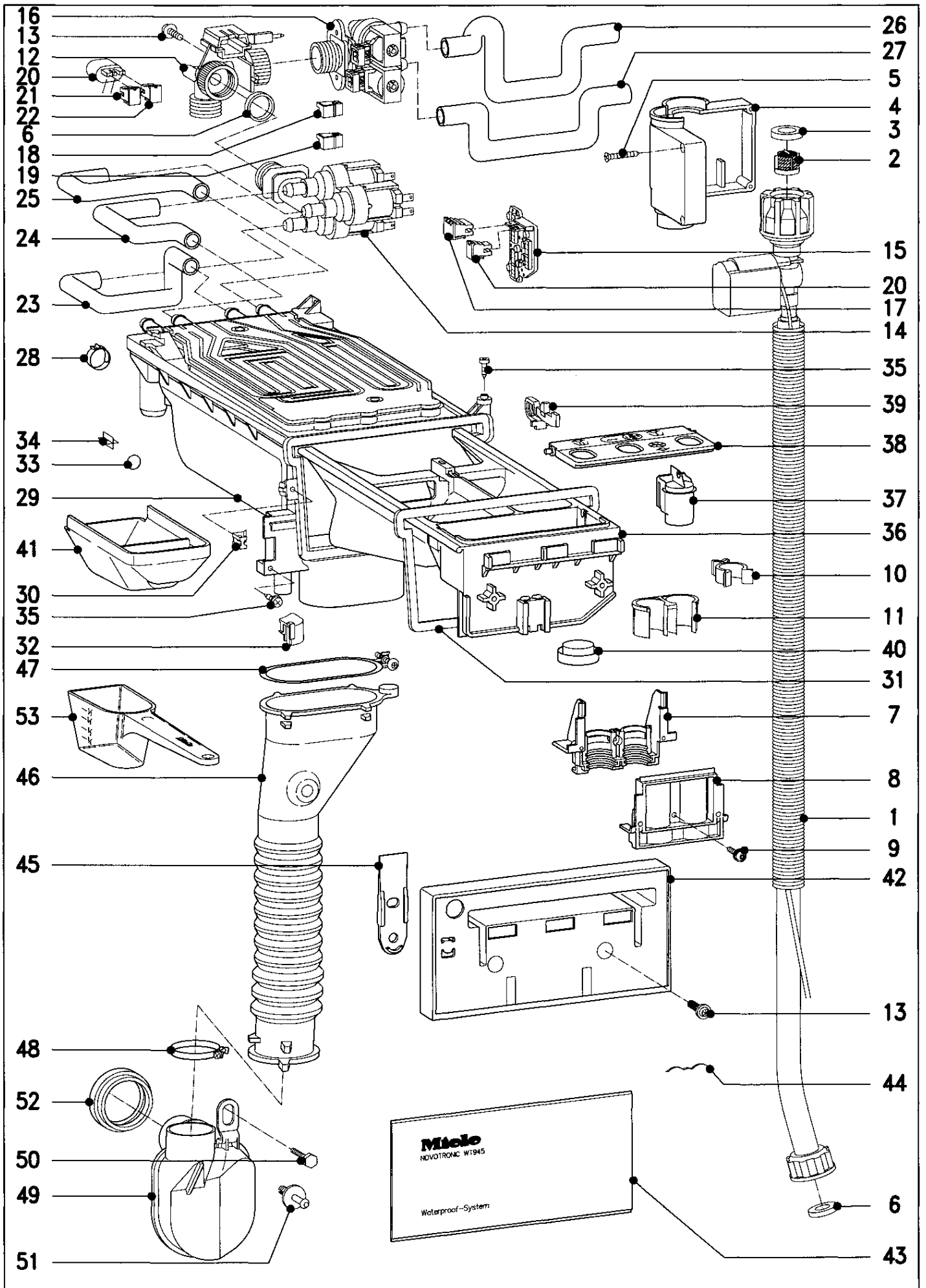
Pos.	Référence	Désignation	Sl	Qt	Hz
3-11+17	4748004	Palier Tambour	1		
20	4760680	Flasque de Cuve	1	**	
37	4760930	Joint Circulaire Cuve	1		
33	4788651	Entretoise gauche	1		
10	4803340	Roulement à Billes 6305 ZZ 25X62X17	1		
8	4803350	Roulement à Billes 6306 ZZ 30X72X19	1		
46	4804300	Durit de Raccord.	1	**	
34	4810181	Entretoise droit	1		
35	4833200	Fixation Sécurité de Transp.	2	**	
39	4842050	Collier de Serrage	1		
43	4857261	Douille	1		
42	4857270	Durit de Raccord.	1		
	4919810	Ecrou Six Pans M6	1		
12	4926011	Charbon Moteur	1		
20	4929850	Flasque de Cuve	1		
37	4945050	Joint Circulaire Cuve	1	**	
21	4990290	Joint Circulaire Flasque de Cuve	1	N	
25	5036421	Contre Poids gauche	1		
26	5036431	Contre Poids droit	1		
4	5146081	Joint Carter de Palier	1		
	5146670	Vis Cylindrique M6x50	1		
46	52062	Durit de Raccord.	1		
9	52924	Circlips DIN 472 62X2	1		
4-7	5387001	Joint en Anneau	1		
4-7	5387001	Joint en Anneau	1		
4-7	5387001	Joint en Anneau	1		
3	5549210	Croisil.de Tambour Lave-Linge Séchant	1	**	
44	5713910	Boîtier de Compres. Bloc	1	**	
15	5803520	Tambour Waschtrockner	1	**	
15+17	5806000	Tambour	1		
51	5986211	Joint Résistance	1		
	6159100	Vis Parker 4,2X13	2		
53	6747480	Agrafe Résistance	1		
16	7757500	Poulie	1		
	94219	Collier de Serrage Toro 12-20/9 C7-W2	2		
	96022	Rondelle 30X30X8	1		



ARRIVEE D'EAU WATERCONTROL-SYSTEM

Pos.	Référence	Désignation	SI	Qt	Hz
1-3	1645904	Tuyau Arrivee d'Eau 2,5m Raccord 3/4Z	1	N	
3	1923480	Rondelle Etancheite 13X26,5X3	2		
3	1923480	Rondelle Etancheite 13X26,5X3	2		
48	2109880	Doseur transparent	1	W	
10+3	4473642	Raccord	1		
18	4491532	Durit de Raccord.	1		
20	4491542	Durit de Raccord.	1		
19	4491551	Durit de Raccord.	1		
21	4673801	Durit de Raccord.	1		
22	4673811	Durit de Raccord.	1		
11		Fixation			
11		Fixation			
23		Fixation			
30		Fixation			
39		Fixation			
42		Fixation			
43		Fixation			
46		Fixation			
8		Fixation			
9	1420641	Collier de Serrage	1		
1-3	1565991	Tuyau Arrivee d'Eau 4,0m Raccord 3/4Z	1	W	
12+13	1678013	Vanne d'Eau 3/4Pou. 359 3X12L 220/240V	1		
35	1787040	Bouchon	1		
25	1797080	Ecrou 4,2	2		
34	2021440	Mecanis.de Retenue	1		
44	2022205	Syphon	1		
	2047280	Tamis	1		
	2047280	Tamis	1		
	2084491	Collier de Serrage SM9 T46-W1	1		
	2102824	Collier de Serrage	1		
15	2517960	Carter Prise Cour. 4 Poles	1		
2	260431	Tamis	1		
26	2855872	Joint Profile	1		
41	2883350	Durit Accordéon Boite à Produits	1	**	
12+13	2902362	Vanne d'Eau 3/4Pou. 359 3X12L 220/240V	1	**	
13	2903342	Adaptateur Vanne d'Arrivée	1		
	2929411	Ressort à Pression Tableau de Cde.	2		
41-43	3182800	Durit Accordéon	1		
27	3246431	Coiffe	1		
	3316930	Bobine 220/240V 50HZ	2		
	3316930	Bobine 220/240V 50HZ	3		
4	34025	Raccord Pour Tuyau 3/8ZOLL	1	W	
17	3714960	Carter Prise Cour. 2 Poles	1		
32	3872262	Siphon	1		
31	3879296	Tiroir	1	**	
33	3879720	Couvercle	1		
	3889180	Vis à Tête Bombée 4X12	2		
16	3915250	Carter Prise Cour. 2 Poles	1		
31-35	3946371	Tiroir	1		
41	3967110	Durit Accordéon Boite à Produits	1	**	
	4058470	Vis à Tête Bombée 4X16	1		
12+13	4077831	Vanne d'Eau 3/4Pou. V39 3X12L 230V	1	**	
36	4081850	Réservoir	1	W	
13	4111930	Adaptateur Vanne d'Arrivée	1	**	
6	4240311	Support Interieur	1		
7	4240321	Support exterieur	1		
12+13	4252700	Vanne d'Eau 3/4Pou. 359 3X12L 220/240V	1	**	
	4266590	Cheville	1		
37	4341311	Plaque Poignée blanc lumiere	1	**	
	4363930	Vis à Tête Bombée 5X12	2		
	4363930	Vis à Tête Bombée 5X12	2		
10	4364422	Raccord	1	**	
40	4593910	Spatule d'Ouverture	1		
14	4835360	Vanne d'Eau 3/4Pou. 349 12/0,25L 230V	1		
47	4850530	Joint Syphon	1		
24	4855831	Boite à Produits	1	**	
24-29	4926212	Boite à Produits	1		
5	505491	Repar.Tuyau d'Eau Cote Raccord à Vis	1	W	
5	505492	Repar.Tuyau d'Eau Cote Raccord à Vis	1	W	

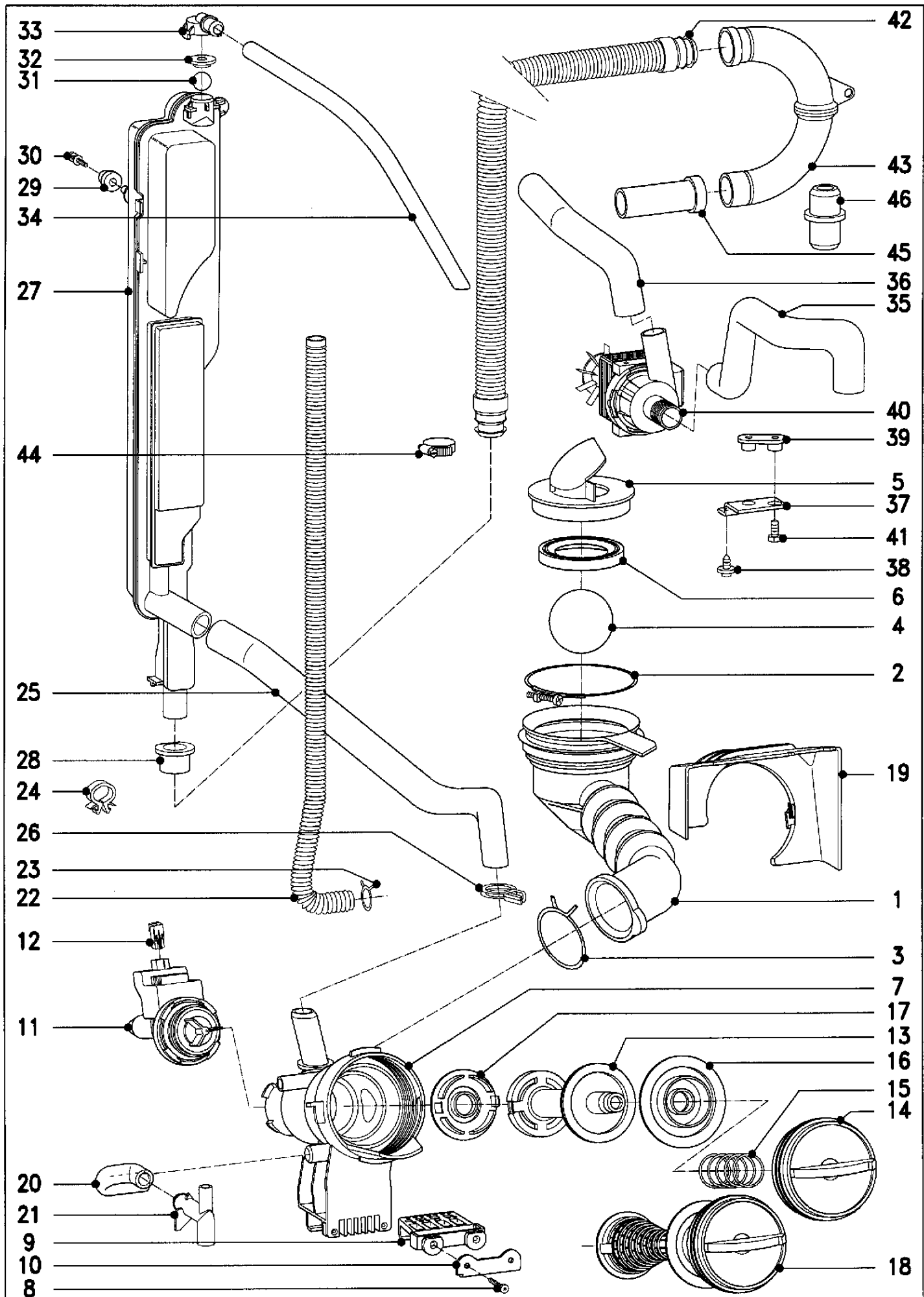
Pos.	Référence	Désignation	Sl	Qt	Hz
24-29	5250770	Boite à Produits	1	**	
24	5285520	Boite à Produits	1	**	
37	5285710	Plaque Poignée blanc lumiere	1	**	
37	5285711	Plaque Poignée blanc lumiere	1		
38	5867450	Obturbateur blanc I. WT945S WCS	1		
	91241	Collier de Serrage SGL 16-27	1	W	
	94219	Collier de Serrage Toro 12-20/9 C7-W2	10		



ARRIVEE D'EAU WATERPROOF-SYSTEM

Pos.	Référence	Désignation	SI	Qt	Hz
6	1923480	Rondelle Etanchéite 13X26,5X3	1		
6	1923480	Rondelle Etanchéite 13X26,5X3	2		
53	2109880	Doseur transparent	1	W	
1-6	4061335	Tuyau Arrivee d'Eau 2,2m Raccord 3/4Z	1	N	
12+6	4473642	Raccord	1		
23	4491532	Durit de Raccord.	1		
25	4491542	Durit de Raccord.	1		
24	4491551	Durit de Raccord.	1		
1-6	4622714	Tuyau Arrivee d'Eau 2,2m Raccord 3/4Z	1	N	
26	4673801	Durit de Raccord.	1		
27	4673811	Durit de Raccord.	1		
43	5804890	Obturbateur blanc I. WT945S WPS	1		
13		Fixation			
13		Fixation			
28		Fixation			
35		Fixation			
44		Fixation			
47		Fixation			
48		Fixation			
51		Fixation			
9		Fixation			
40	1787040	Bouchon	1		
30	1797080	Ecrou 4,2	2		
39	2021440	Mécanis.de Retenue	1		
49	2022205	Syphon	1		
	2047280	Tamis	1		
	2047280	Tamis	1		
2	2047280	Tamis	1		
	2084491	Collier de Serrage SM9 T46-W1	1		
	2102824	Collier de Serrage	1		
21	2223630	Carter Prise Cour. 2 Poles	1		
17	2517960	Carter Prise Cour. 4 Poles	1		
31	2855872	Joint Profile	1		
46	2883350	Durit Accordéon Boite à Produits	1	**	
	2929411	Ressort à Pression Tableau de Cde.	2		
46-48	3182800	Durit Accordéon	1		
22	3225280	Carter Prise Cour. 2 Poles	1		
32	3246431	Coiffe	1		
	3316930	Bobine 220/240V 50HZ	1		
	3316970	Bobine 110/120V 50HZ	2		
	3316970	Bobine 110/120V 50HZ	2		
5	3351950	Vis Bois Tête Frai. DIN7997 3,5X35Z	2		
4	3359831	Carter	1		
19	3714960	Carter Prise Cour. 2 Poles	1		
37	3872262	Siphon	1		
36	3879296	Tiroir	1	**	
38	3879720	Couvercle	1		
	3889180	Vis à Tête Bombe 4X12	2		
18	3915250	Carter Prise Cour. 2 Poles	1		
36-40	3946371	Tiroir	1		
46	3967110	Durit Accordéon Boite à Produits	1	**	
15	4031790	Adaptateur Vanne d'Arrivée	1		
14+15	4035200	Vanne d'Eau 3/4Pou. 359 3X12L 120/220V	1		
6	4045920	Rondelle Etanchéite 13X26,3X3	1	**	
4	4048050	Carter	1	**	
	4058470	Vis à Tête Bombe 4X16	1		
41	4081850	Réservoir	1	W	
14	4101850	Vanne d'Eau 3/4Pou. 359 3X12L 120/220V	1	**	
7	4240311	Support Interieur	1		
8	4240321	Support exterieur	1		
	4266590	Cheville	1		
42	4341311	Plaque Poignée blanc lumiere	1	**	
	4363930	Vis à Tête Bombe 5X12	2		
	4363930	Vis à Tête Bombe 5X12	2		
12	4364422	Raccord	1	**	
1-6	4418572	Tuyau Arrivee d'Eau 5,0m Raccord 3/4Z	1	W	
45	4593910	Spatule d'Ouverture	1		
16	4596160	Vanne d'Eau 3/4Pou. 349 12/0,25L 120V	1		
1-6	4622702	Tuyau Arrivee d'Eau 5,0m Raccord 3/4Z	1	W	

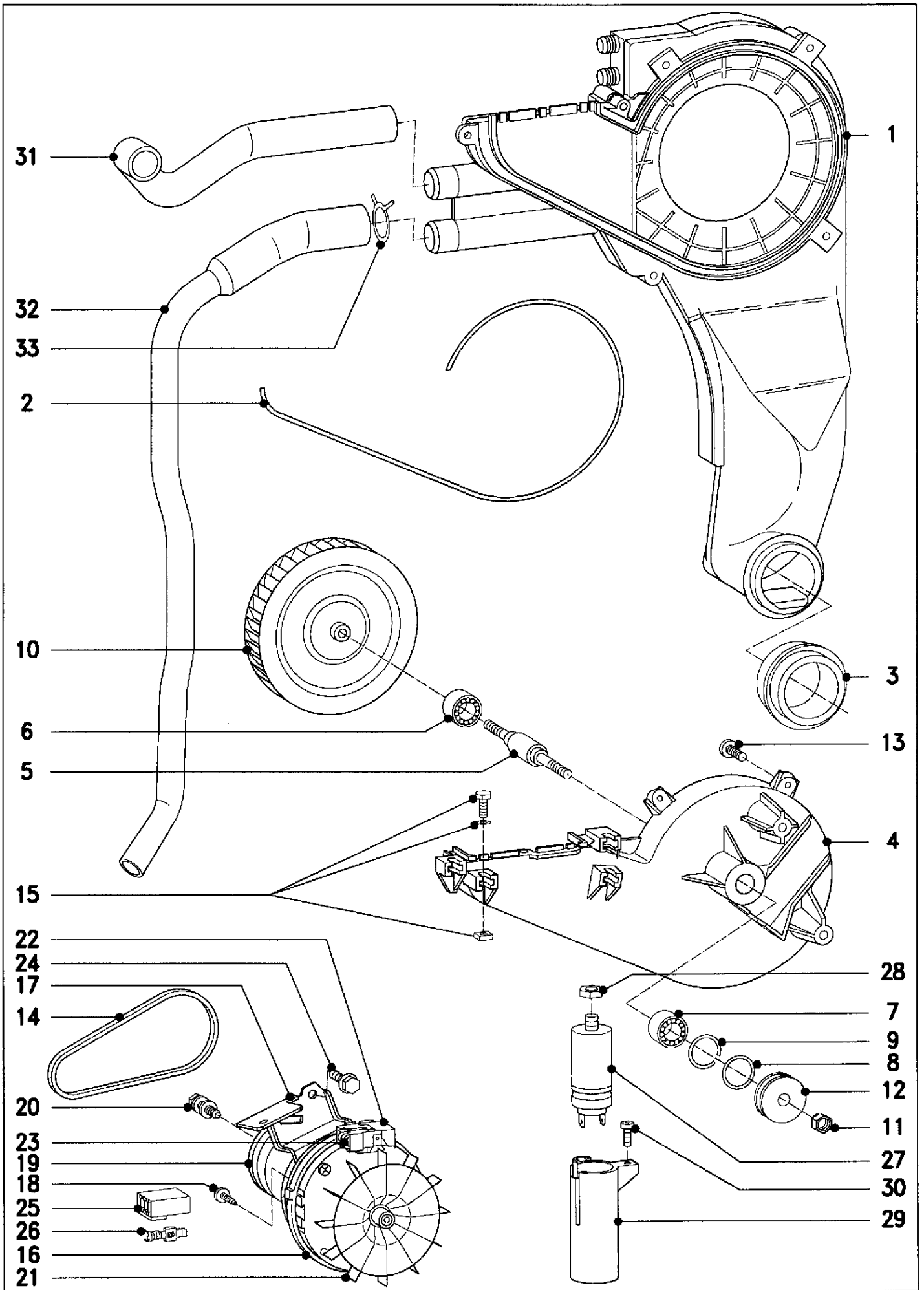
Pos.	Référence	Désignation	Sl	Qt	Hz
20	4721430	Self Antiparasitage 2X1MH 250V	1		
1-6	4768263	Tuyau Arrivee d'Eau 3,5m Raccord 3/4Z	1	W	
1-6	4788053	Tuyau Arrivee d'Eau 3,5m Raccord 3/4Z	1	W	
52	4850530	Joint Syphon	1		
29	4855831	Boite à Produits	1	**	
11	4871420	Support	1		
29-34	4926212	Boite à Produits	1		
29-34	5250770	Boite à Produits	1	**	
29	5285520	Boite à Produits	1	**	
42	5285710	Plaque Poignée blanc lumiere	1	**	
42	5285711	Plaque Poignée blanc lumiere	1		
3	72041	Rondelle Etanchéite 13X26,5X4	1		
	94219	Collier de Serrage Toro 12-20/9 C7-W2	10		



Vidange

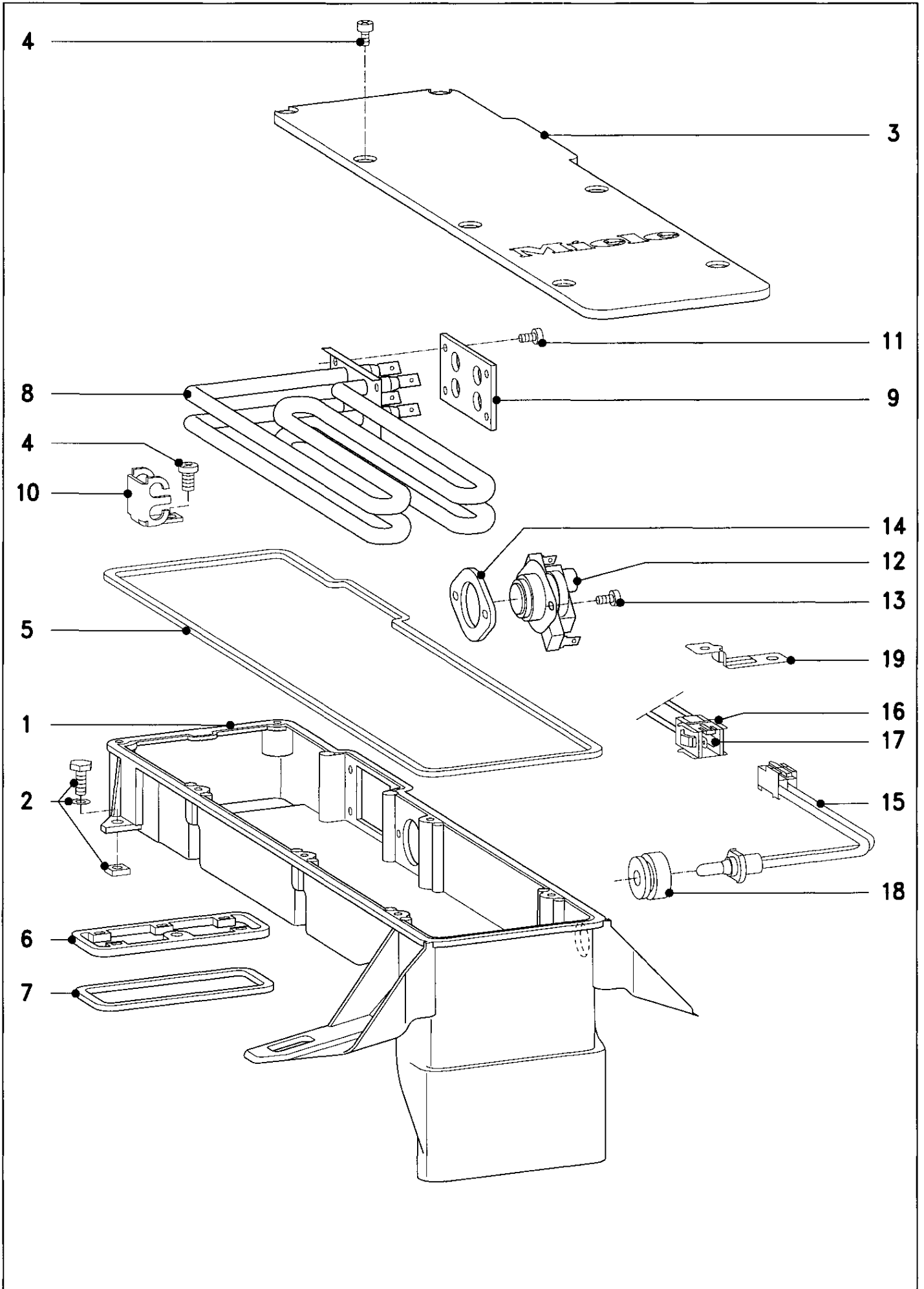
Pos.	Référence	Désignation	Sl	Qt	Hz
40	958663	Pompe de Vidange BE28B4/742 220V 50HZ	1	W	
		REFOULEMENT MAXI 1,0 M			
		REFOULEMENT MAXI 1,4 M			
2		Fixation			
2		Fixation			
23		Fixation			
26		Fixation			
26		Fixation			
26		Fixation			
3		Fixation			
30		Fixation			
35-39					
38		Fixation			
41		Fixation			
44		Fixation			
8		Fixation			
	10176	Rondelle DIN 125 5,3	2		
	10675	Vis à Tête Bombée M5X12	2		
39	10941	Plaque Amortisseur	1		
	12123	Anneau 5,15X10,6X3X1,4	2		
	1543290	Vis Six Pans DIN 933 M6X20 Z2	2		
36	1587641	Durit de Raccord.	1		
35	1587651	Durit de Raccord.	1		
+26+41	1608263	Adapt. Vidange Refoulement maxi1,8m	1	W	
	1627500	Collier de Serrage SGL 20-32	1		
46	164212	Conduit de Liaison	1	W	
	1702741	Collier de Serrage 100	1		
	1702741	Collier de Serrage 100	1		
42+43	1716762	Tuyau de Vidange Bloc	1		
43	1833480	Coude	1		
	1929590	Vis Parker 4,2X13	2		
6	2141400	Joint	1		
5+6	2170463	Couvercle	1		
1	2387351	Soufflet de Liaison SILIKON	1	W	
45	2491800	Manchon	1	W	
4	2494400	Bille Clapet à bille	1		
16	2840261	Couvercle	1		
17	2841702	Couvercle	1		
15	2854480	Ressort à Pression	1		
19	3014115	Coiffe Carter de Filtre	1		
13-17	3017362	Corps de Filtre	1	N	
10	3374451	Collier	1		
29	3380731	Plaque Amortisseur Anti-Retour	2		
28	3380752	Anneau Amortisseur Anti-Retour	1		
	3388260	Vis Six Pans 4x22	2		
12	3393480	Carter Prise Cour. 2 Poles	1		
21	3451240	Support Coude	1		
22	3576571	Tuyau	1		
13	3651450	Corps de Filtre	1		
14	3655190	Raccord à Vis	1		
37	3762450	Equerre de Fixation	1		
4	3764961	Bille Clapet à bille	1	**	
1	3827350	Soufflet de Liaison	1	N	
	3852111	Toron Additionnel	1		
1	3917340	Soufflet de Liaison	1	N	
9	4080711	Plaque Amortisseur	1		
22	4111791	Tuyau	1	**	
7	4204091	Carter de Filtre	1		
18	4270520	Corps de Filtre	1	W	
24	4291340	Support Câble	2		
25	4418790	Durit de Raccord.	1		
33	4663201	Vanne d'Aeration	1		
27	4671164	Anti-Retour	1	**	
34	4671171	Durit de Raccord. 156mm	1		
31	4681870	Bille	1		
27-30	4777784	Anti-Retour	1	**	
32	4808821	Joint Vanne d'Aeration	1		
27-33	4925084	Anti-Retour	1		
11	5012772	Pompe de Vidange DPS25-041 230V50Hz	1	N	

Pos.	Référence	Désignation	Sl	Qt	Hz
20	5092320	Durit de Raccord.	1		
11	5381220	Pompe de Vidange DPS 35-010 220-240V	1	W	
11	5631690	Pompe de Vidange DPS35-010 220-240V	1	W	
5	5632920	Couvercle Partie Supérieure	1	**	
	91241	Collier de Serrage SGL 16-27	1		
	91242	Collier de Serrage SGL 23-35	1	W	
	91242	Collier de Serrage SGL 23-35	2		
	91242	Collier de Serrage SGL 23-35	4		
	91244	Collier de Serrage 40-60	1		



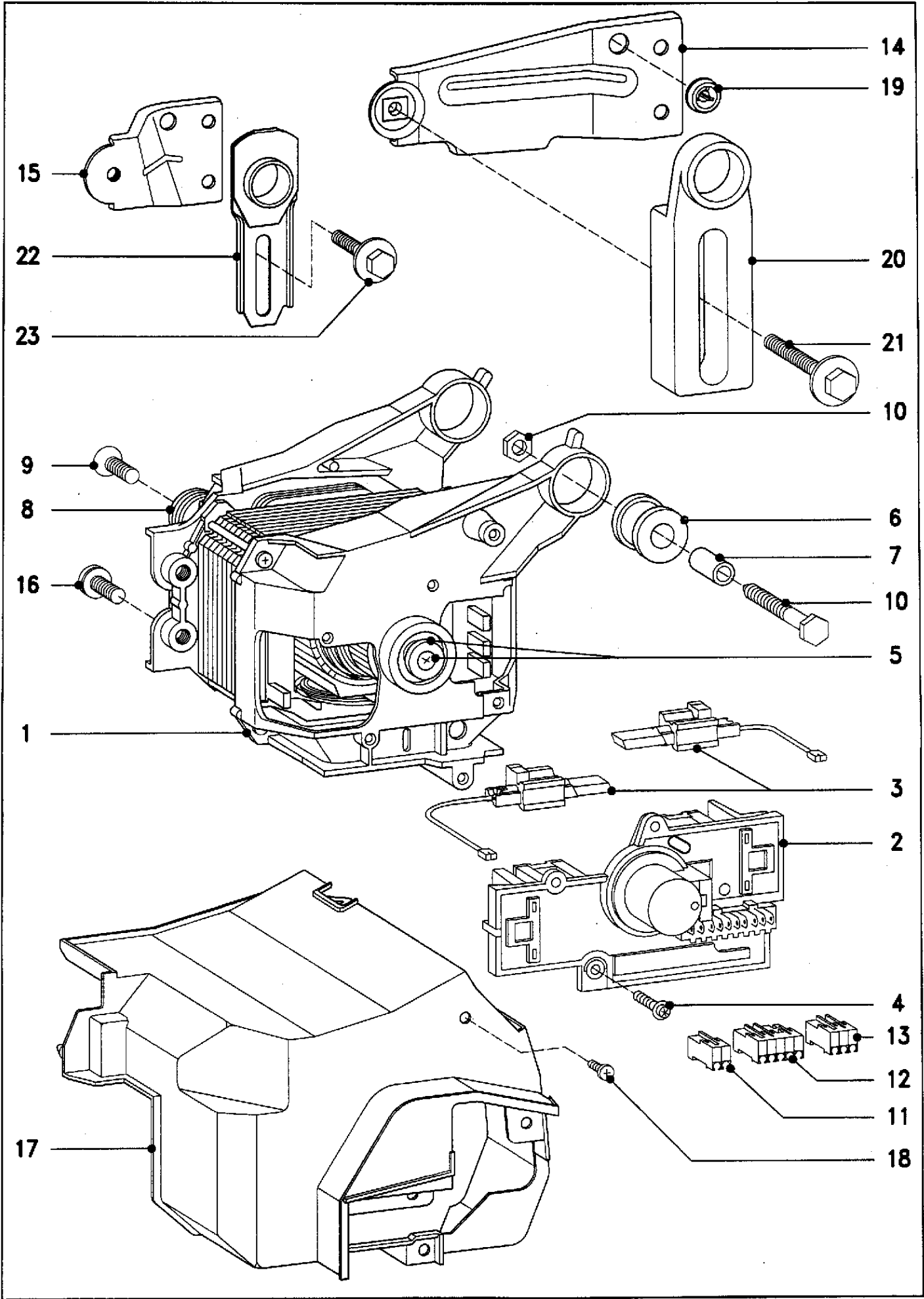
Canal de Condensa.

Pos.	Référence	Désignation	SI	Qt	Hz
11		Fixation			
11		Fixation			
13		Fixation			
15		Fixation			
18		Fixation			
20		Fixation			
24		Fixation			
30		Fixation			
33		Fixation			
9	10247	Circlips DIN 472 22X1,0	1		
	10664	Rondelle DIN9021 B4,3	1		
	10669	Rondelle DIN9021 B6,4	1		
	10669	Rondelle DIN9021 B6,4	1		
26	1071451	Prise 6,3MM 0,5-1,5QMM	3		
23	1435120	Cosse Plate 6,3MM 0,5-1,0QMM	3		
22	1689331	Carter Prise Cour. 4 Poles	1	**	
22	1689333	Carter Prise Cour. 4 Poles	1		
27	1812031	Condensateur 2,5UF 470V	1		
25	1988770	Carter Prise Cour. 4 Poles	1		
17	2243005	Support Moteur	1		
12	2651840	Poulie	1		
3	2991810	Joint Cuve	1		
	3051840	Rondelle de Tension DIN6796 4	1		
8	3708290	Rondelle de Comp. - KAS 21,8X15,8X0,3	1		
	4111260	Vis à Tête Bombée 4X12	1		
1	4291886	Canal de Condensa.	1	**	
5	4307820	Axe	1	**	
6	4310580	Roulement à Billes 608 DDU 8X22X7	1		
7	4311520	Roulement à Billes 608 2Z 8X22X7	1		
10	4521780	Turbine Ventilateur	1		
14	4596170	Courroie Trapez. 5W 216	1		
19	4636980	Poulie Mle30-41/2	1		
16-23	4637000	Moteur Alternatif Mle30-41/2 230V 50HZ	1		
5-9	4651120	Axe	1		
32	4737881	Tuyau	1		
	4746080	Vis à Tête Bombée M4X8	4		
1-14	4749917	Canal de Condensa.	1		
1+2	4749926	Canal de Condensa.	1		
31	4855791	Tuyau	1		
29	4942782	Support Condensateur	1		
	4995630	Vis à Tête Bombée CM4X16	1		
4	5112730	Carter Ventilateur	1	**	
4-12	5186431	Carter Ventilateur	1		
	5254110	Vis à Tête Bombée CM6X16	1		
	5254110	Vis à Tête Bombée CM6X16	2		
4	5297520	Carter Ventilateur WT KD	1	**	
	5396620	Vis à Tête Bombée M4x45	5		
	57716	Vis Six Pans M4X8	1		
	64889	Ecrou Six Pans Acier Inox M6	1		
	64889	Ecrou Six Pans Acier Inox M6	1		
2	78379	Joint	1		
21	85341	Ailette de Ventil.	1		
	91242	Collier de Serrage SGL 23-35	3		



Conduit Chauffage

Pos.	Référence	Désignation	SI	Qt	Hz
11		Fixation			
13		Fixation			
2		Fixation			
4		Fixation			
4		Fixation			
	10664	Rondelle DIN9021 B4,3		2	
17	1435120	Cosse Plate 6,3MM 0,5-1,0QMM		2	
16	2140770	Carter Prise Cour. 2 Poles		1	
14	2252481	Joint		1	**
14	2252482	Joint		1	
	350703	Etanchéite SILIKON-N- GRAU 70ML		1	W
10	3630670	Agrafe		3	
	3848470	Vis Taraudeuse M4X10 A2		2	
	3848470	Vis Taraudeuse M4X10 A2		3	
	3848470	Vis Taraudeuse M4X10 A2		7	
12	3920951	Thermostat 163 GRD		1	
3	4296591	Conduit Chauffage Partie Supérieure		1	**
1	4296605	Conduit Chauffage Partie Inférieure		1	**
18	4364031	Joint NTC		1	
8	4583093	Résistance 2X750W 230V		1	**
9	4583121	Joint		1	
15	4594062	Sonde de Temp. NTC Typ: 040007		1	
8-10	4623433	Résistance 2X750W 230V		1	
1	4749935	Conduit Chauffage Partie Inférieure		1	
3	4749942	Conduit Chauffage Partie Supérieure		1	
	4779250	Vis à Tête Bombée DIN7985 M4X10 A2		4	
5	4877990	Joint		1	
7	5120370	Joint		1	
	5254110	Vis à Tête Bombée CM6X16		2	



Moteur Série

Pos.	Référence	Désignation	Sl	Qt	Hz
10		Fixation			
10		Fixation			
16		Fixation			
18		Fixation			
23		Fixation			
4		Fixation			
9		Fixation			
	1171270	Vis Six Pans M8X25	1	**	
	1267111	Vis Six Pans M8X55	1		
	1267111	Vis Six Pans M8X55	2		
	1469411	Vis Six Pans M8X25	1		
8	1689472	Poulie dm 27,5x17,7	1		
12	2300660	Carter Prise Cour. 5 Poles	1		
11	2950710	Carter Prise Cour. 2 Poles	1		
13	2950740	Carter Prise Cour. 3 Poles	1		
	3227360	Vis à Tête Bombée CM4X16	2		
	3494482	Vis Tête Fraisée M8x16	1		
1-9	3555999	Moteur Série MRT36-606/2 220V	1	**	
	3799390	Ecrou Six Pans DIN 934 M8	1		
	3799390	Ecrou Six Pans DIN 934 M8	2		
2+3	4229777	Module B-S-T-V Mrt KD	1		
15	4236260	Support	1		
3	4297410	Charbon Moteur mit Abschaltung	1	**	
3	4297411	Charbon Moteur Mrt	1		
	4674110	Vis à Tête Bombée CM4X21	4		
5	4674142	Anneau magnétique 8 Poles MRT	1	**	
7	4693130	Douille Axe d'Oscillation	1		
7	4693130	Douille Axe d'Oscillation	2		
5	4879581	Anneau magnétique 8-polig mit Schraube	1		
	4900480	Vis Tête Plate M8x21	2		
17	5033321	Protection Capot Mrt	1		
7	5042220	Douille	2	**	
6	5140740	Axe d'Oscillation Entraînement	1		
6	5140740	Axe d'Oscillation Entraînement	2		
22+6+7	5141220	Entretoise Entraînement BG	1		
	52919	Anneau Ressort DIN7980 8	1		
	52919	Anneau Ressort DIN7980 8	2		
19	5309970	Douille Mrt/Mxt66	1		
1-9	5328274	Moteur Série Mrt 36-606/2 220V	1		

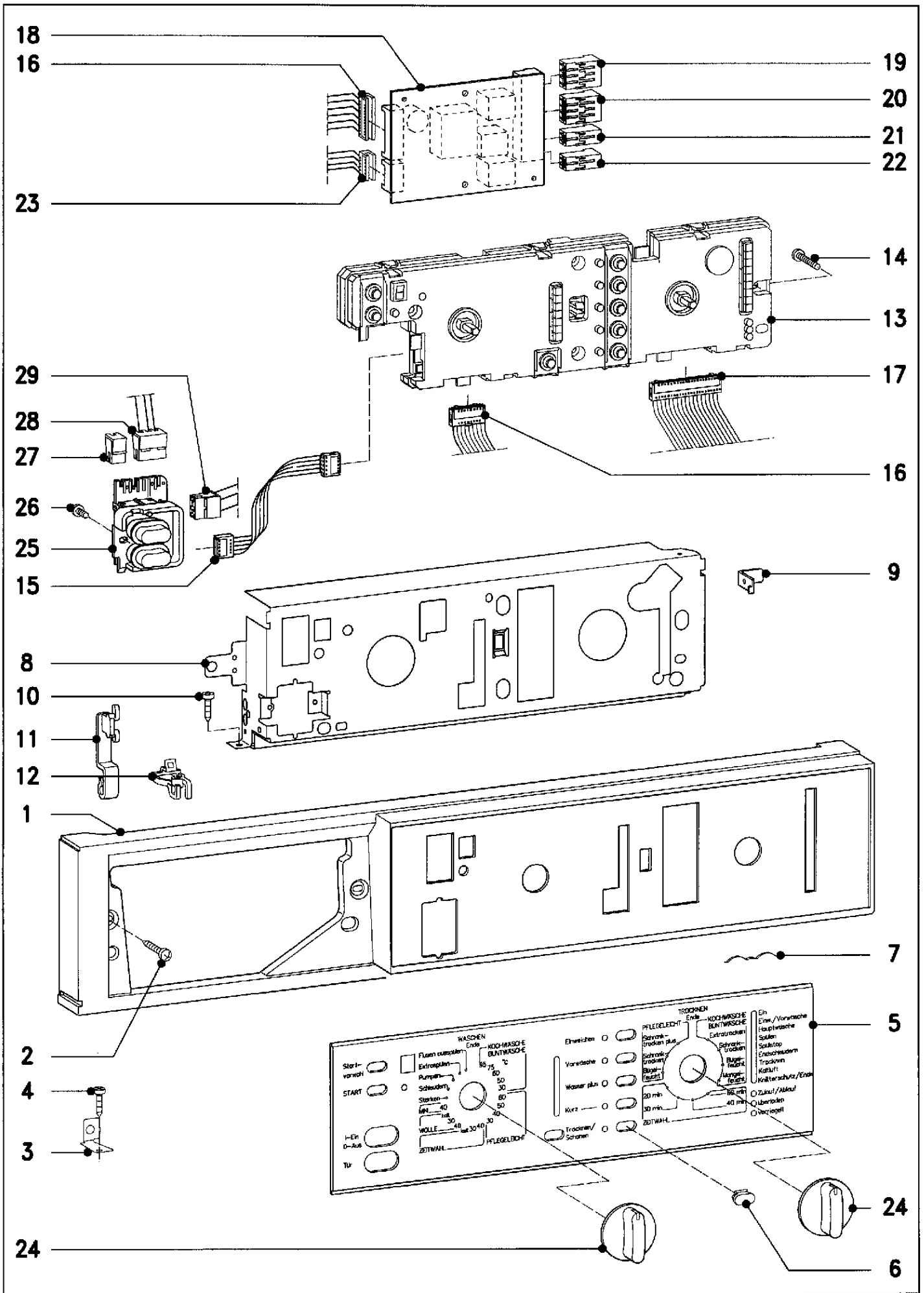
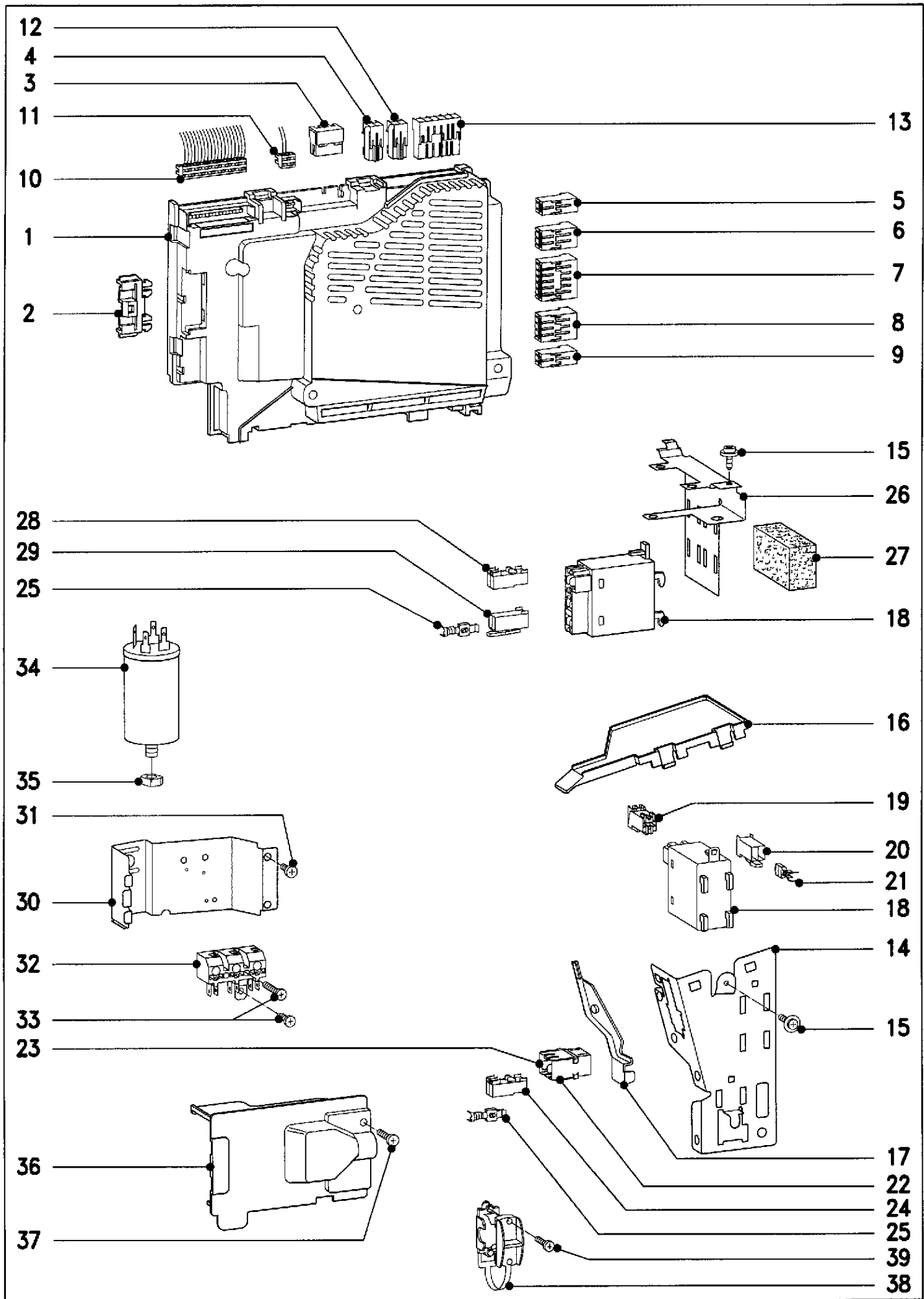
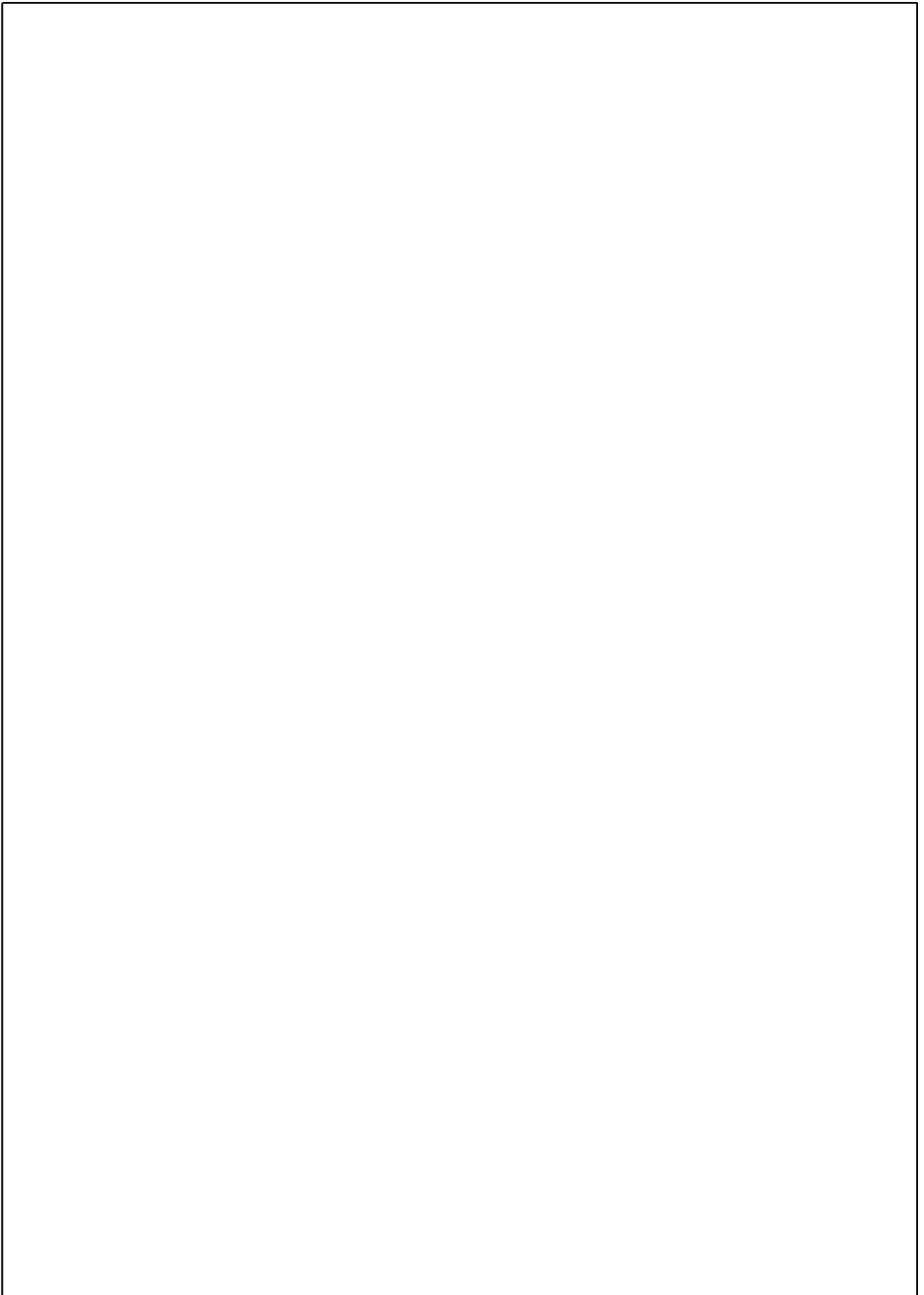


Tableau de Cde.

Pos.	Référence	Désignation	SI	Qt	Hz
-------------	------------------	--------------------	-----------	-----------	-----------



Pos.	Référence	Désignation	SI	Qt	Hz
------	-----------	-------------	----	----	----



Document

Pos.	Référence	Désignation	SI	Qt	Hz
	5871700	Mode d'Emploi WT945S WCS-F	1		
	4972280	Schéma Electrique Assort. WT	1		
	5372411	Schéma Electrique Légende	1	**	
	5372412	Schéma Electrique Légende	1	**	
	5372413	Schéma Electrique Légende	1	**	