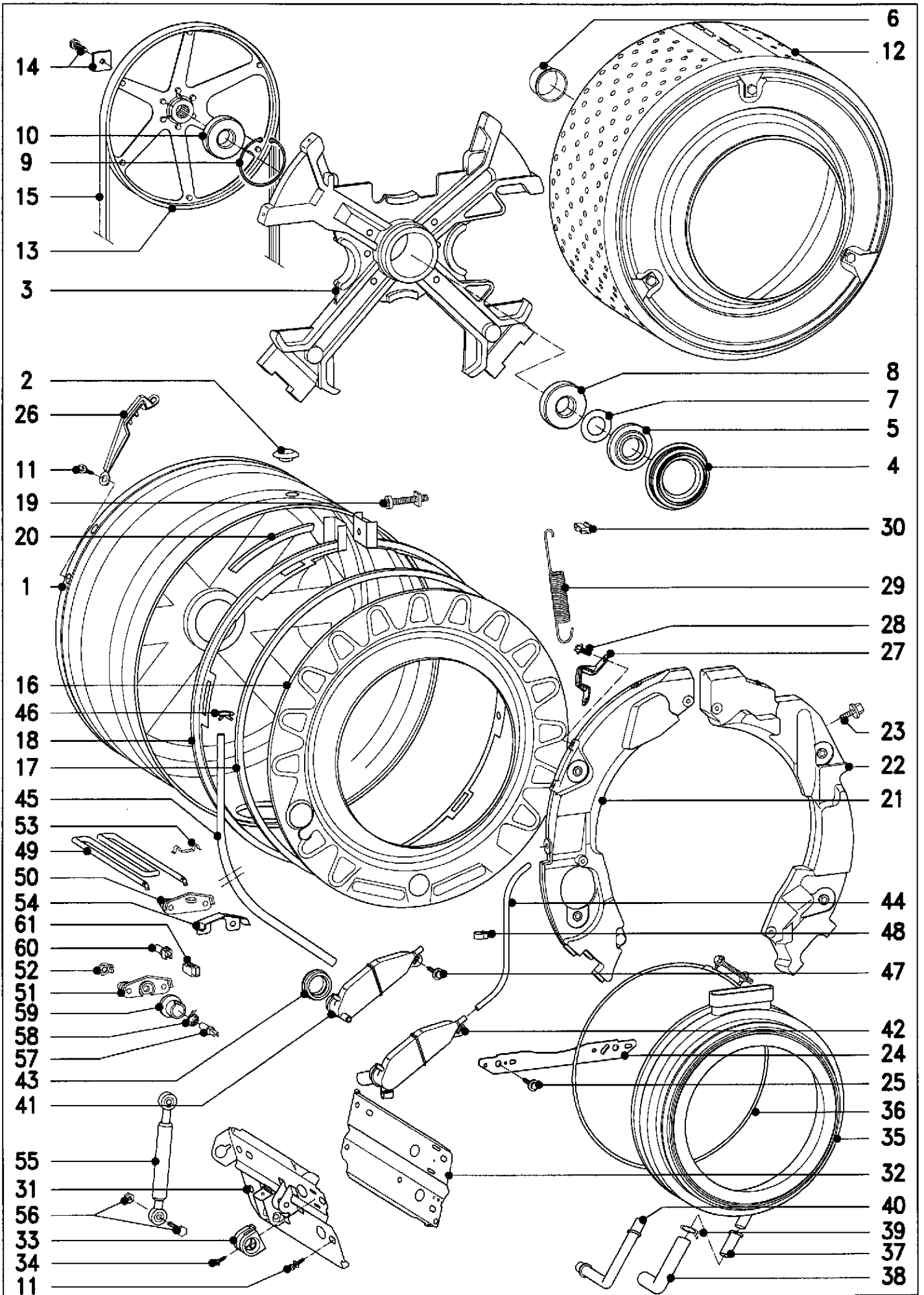


## Carter

| Pos. | Référence | Désignation                             | Sl | Qt | Hz |
|------|-----------|---|----|----|----|
| 1    |           | Jusqu au No Série 10550349              |    |    |    |
| 1    | 2666150   | Carter                                  | 1  | ** |    |
| 1    | 2666151   | Carter                                  | 1  | ** |    |
| 1+2  | 2892710   | Carter                                  | 1  | ** |    |
| 1+2  | 2892711   | Carter                                  | 1  |    |    |
| 1    |           | A partir du No Sér. 10/10550350         |    |    |    |
| 1    | 3347510   | Carter                                  | 1  | ** |    |
| 1    | 3347511   | Carter                                  | 1  | ** |    |
| 1    | 3347512   | Carter                                  | 1  | ** |    |
| 1    | 3347513   | Carter                                  | 1  | ** |    |
| 1    | 3347514   | Carter                                  | 1  | ** |    |
| 1    | 3347515   | Carter                                  | 1  | ** |    |
| 1    | 3938910   | Carter                                  | 1  | ** |    |
| 1    | 3938911   | Carter                                  | 1  | ** |    |
| 1    | 3938912   | Carter                                  | 1  | ** |    |
| 1    | 3938913   | Carter                                  | 1  | ** |    |
| 1    | 3938914   | Carter                                  | 1  | ** |    |
| 1    | 3938915   | Carter                                  | 1  | ** |    |
| 1    | 3938916   | Carter                                  | 1  | ** |    |
| 1    | 3938917   | Carter                                  | 1  | ** |    |
| 1    | 3938918   | Carter                                  | 1  | ** |    |
| 1    | 3938919   | Carter                                  | 1  | ** |    |
| 1    | 4822820   | Carter                                  | 1  | ** |    |
| 1    | 4822821   | Carter                                  | 1  | ** |    |
| 1    | 4822822   | Carter Typ16                            | 1  | ** |    |
| 1+2  | 3351720   | Carter                                  | 1  | ** |    |
| 1+2  | 3351721   | Carter                                  | 1  | ** |    |
| 1+2  | 3351722   | Carter                                  | 1  | ** |    |
| 1+2  | 3351723   | Carter                                  | 1  | ** |    |
| 1+2  | 3351724   | Carter                                  | 1  | ** |    |
| 1+2  | 3351725   | Carter                                  | 1  | ** |    |
| 1+2  | 3351726   | Carter                                  | 1  | ** |    |
| 1+2  | 3351727   | Carter                                  | 1  | ** |    |
| 1+2  | 3351728   | Carter                                  | 1  | ** |    |
| 1+2  | 3351729   | Carter                                  | 1  | ** |    |
| 1+2  | 4622750   | Carter                                  | 1  | ** |    |
| 1+2  | 4622751   | Carter                                  | 1  | ** |    |
| 1+2  | 4622752   | Carter                                  | 1  | ** |    |
| 1+2  | 4622753   | Carter                                  | 1  | ** |    |
| 1+2  | 4622754   | Carter                                  | 1  | ** |    |
| 1+2  | 4622755   | Carter                                  | 1  | ** |    |
| 1+2  | 4622756   | Carter                                  | 1  | ** |    |
| 2    | 2086590   | -Bouchon                                | 1  |    |    |
|      |           | -- Mise à la Terre                      |    |    |    |
|      | 1606861   | --Cosse Plate                           | 1  |    |    |
|      | 5379080   | --Vis Parker 4,2x10,5                   | 2  |    |    |
| 3    | 0082310   | Bouchon                                 | 2  | ** |    |
| 3    | 0823101   | Bouchon                                 | 2  |    |    |
| 4    | 2124201   | Protection                              | 1  | ** |    |
| 4    | 2124202   | Protection                              | 1  | ** |    |
| 4    | 2124203   | Protection                              | 1  | ** |    |
| 4    | 2124204   | Protection                              | 1  | ** |    |
| 4    | 2124205   | Protection                              | 1  |    |    |
|      |           | -- Fixation                             |    |    |    |
|      | 4836880   | --Rivêt de Fermeture BRIV 3,2x7,5 AIMg5 | 1  |    |    |
| 5+6  |           | A partir du No Sér. 11/11505722         |    |    |    |
| 5    | 3531470   | Plaque Amortisseur Lateral              | 1  | ** |    |
| 5    | 3531471   | Plaque Amortisseur Lateral              | 1  |    |    |
| 5    | 4304642   | Plaque Amortisseur droit                | 1  | ** |    |
| 5    | 4304643   | Plaque Amortisseur droit                | 1  |    |    |
| 6    | 3430441   | Plaque Amortisseur arriere              | 1  |    |    |
| 7    | 1915850   | Charnière Super.                        | 1  | ** |    |
| 7    | 1915851   | Charnière Super.                        | 1  | ** |    |
| 7    | 1915852   | Charnière Super.                        | 1  |    |    |
| 8    |           | -- Fixation                             |    |    |    |
|      | 4861960   | --Vis Parker 4,8X9,5                    | 2  |    |    |

| Pos. | Référence | Désignation                            | Sl | Qt | Hz |
|------|-----------|--|----|----|----|
| 9    |           | -- Fixation                            |    |    |    |
|      | 0077214   | --Vis Park.Tete Frai. 4,2X9,5          | 2  |    |    |
| 10   | 1743181   | Charnière Infer. blanc lumiere         | 1  |    |    |
| 11   |           | -- Fixation                            |    |    |    |
|      | 0077214   | --Vis Park.Tete Frai. 4,2X9,5          | 2  |    |    |
|      | 0028296   | --Rondelle Eventail DIN6798 V4,3       | 2  |    |    |
| 12   | 1315192   | Tole Avant                             | 1  | ** |    |
| 12   | 1315193   | Tole Avant                             | 1  | ** |    |
| 12   | 1511842   | Tole Avant                             | 1  | ** |    |
| 12   | 1511843   | Tole Avant                             | 1  |    |    |
| 13   |           | -- Fixation                            |    |    |    |
|      | 4924190   | --Vis Six Pans M6X12                   | 3  |    |    |
|      | 1637520   | --Rivêt Tubulaire DIN7340 A10X0,5X4ALU | 3  |    |    |
| 14   |           | -- Fixation                            |    |    |    |
|      | 4771470   | --Vis Parker 4,2X25                    | 2  |    |    |
|      | 1468190   | --Rivêt Tubulaire DIN7340 A6X0,4X4 ALU | 2  |    |    |
|      |           | -- Mise à la Terre                     |    |    |    |
|      | 0036349   | --Cosse Plate 6,3X0,8                  | 1  |    |    |
|      | 5379080   | --Vis Parker 4,2x10,5                  | 2  |    |    |
|      | 1412131   | Plaque Signalétique                    | 1  | ** |    |
|      | 4823050   | Plaque Signalétique Ebauche B          | 1  |    |    |
| 15   | 1743171   | Equerre de Fixation blanc lumiere      | 1  |    |    |
| 16   |           | -- Fixation                            |    |    |    |
|      | 1725070   | --Vis Parker Ronde 4,2x13              | 1  |    |    |
| 17   | 1436592   | Joint d Entourage                      | 2  |    |    |
| 18   | 1361731   | Protèction                             | 1  | ** |    |
| 18   | 1361732   | Protèction                             | 1  | ** |    |
| 18   | 1361733   | Protèction                             | 1  | ** |    |
| 18   | 1361734   | Protèction                             | 1  |    |    |
| 19   |           | -- Fixation                            |    |    |    |
|      | 1497790   | --Vis Parker 3,9X9,5                   | 2  |    |    |
| 20   | 0304591   | Pied Pas de Vis 34mm                   | 4  | N  |    |
| 20   | 0023380   | Pied Pas de Vis 46mm                   | 1  | W  |    |
| 21   | 1548363   | Rondelle                               | 4  | ** |    |
| 21   | 1548364   | Rondelle                               | 4  |    |    |
| 22   | 1943310   | Equerre de Fixation                    | 2  | ** |    |
| 22   | 1943311   | Equerre de Fixation                    | 2  | ** |    |
| 22   | 3777080   | Equerre de Fixation Couvercle          | 2  | ** |    |
| 22   | 4862690   | Equerre de Fixation Couvercle          | 2  |    |    |
| 23   |           | -- Fixation                            |    |    |    |
|      | 4063910   | --Vis Parker 4,2X9,5                   | 2  |    |    |
| 24   | 2215710   | Couvercle Plastique blanc lumi         | 1  | ** |    |
| 24   | 2215711   | Couvercle Plastique blanc lumi         | 1  | ** |    |
| 24   | 2215740   | Couvercle Plastique blanc lumi         | 1  | ** |    |
| 24   | 2215741   | Couvercle Plastique blanc lumi         | 1  | ** |    |
| 24   | 2215742   | Couvercle Plastique blanc lumi         | 1  | ** |    |
| 24   | 2215743   | Couvercle Plastique blanc lumi         | 1  | ** |    |
| 24   | 2215744   | Couvercle Plastique blanc lumi         | 1  | ** |    |
| 24   | 2215745   | Couvercle Plastique blanc lumi         | 1  | ** |    |
| 24   | 2215746   | Couvercle Plastique blanc lumi         | 1  | ** |    |
| 24   | 2215747   | Couvercle Carter gerade                | 1  | ** |    |
| 24   | 3788500   | Couvercle Plastique blanc lumi         | 1  | ** |    |
| 24   | 3788501   | Couvercle Plastique blanc lumi         | 1  | ** |    |
| 24   | 3788502   | Couvercle Plastique blanc lumi         | 1  | ** |    |
| 24   | 3788503   | Couvercle Plastique blanc lumi         | 1  | ** |    |
| 24   | 3788504   | Couvercle Plastique blanc lumi         | 1  | ** |    |
| 24   | 3788505   | Couvercle Plastique blanc lumi         | 1  | ** |    |
| 24   | 4858570   | Couvercle Plastique blanc lumi         | 1  | ** |    |
| 24   | 4858571   | Couvercle Plastique blanc lumi         | 1  | ** |    |
| 24   | 4858572   | Couvercle Plastique blanc lumi         | 1  |    |    |
| 25   |           | -- Fixation                            |    |    |    |
|      | 1387350   | --Vis Park.Tete Frai. BZ3,9X22         | 2  |    |    |
| 26   | 3280050   | Bouchon blanc lumiere                  | 2  | ** |    |
| 26   | 1748170   | Bouchon blanc lumiere                  | 2  | ** |    |
| 26   | 1748171   | Bouchon blanc lumiere                  | 2  | ** |    |
| 26   | 4292351   | Bouchon blanc lumiere                  | 2  | ** |    |
| 26   | 4419010   | Bouchon carterblanc                    | 2  |    |    |
| 27   | 1747771   | Fixation droit                         | 1  | ** |    |
| 27   | 1747772   | Fixation droit                         | 1  | ** |    |
| 27   | 1747773   | Fixation droit                         | 1  | ** |    |
| 27   | 3812680   | Pièce de Serrage droit                 | 1  |    |    |
| 27   | 1747761   | Fixation gauche                        | 1  | ** |    |

| Pos. | Référence | Désignation                | Sl | Qt | Hz |
|------|-----------|----------------------------|----|----|----|
| 27   | 1747762   | Fixation gauche            | 1  | ** |    |
| 27   | 1747763   | Fixation gauche            | 1  | ** |    |
| 27   | 3812710   | Pièce de Serrage gauche    | 1  |    |    |
| 28   |           | -- Fixation                |    |    |    |
|      | 4876210   | --Vis Parker 5,5X16        | 2  |    |    |
| 29   | 1475360   | Tole de Protection         | 1  | W  |    |
| 29   | 1475361   | Tole de Protection         | 1  | W  |    |
| 30   | 1426410   | Bouchon Tole de Protection | 6  | W  |    |
| 31   |           | -- Fixation                |    |    |    |
|      | 4063910   | --Vis Parker 4,2X9,5       | 6  | W  |    |
| 32   | 1322830   | Glissière                  | 2  | W  |    |
|      | 1513930   | Sécurité de Transp.        | 1  |    |    |



## Cuve,tambour,palier,resistance d

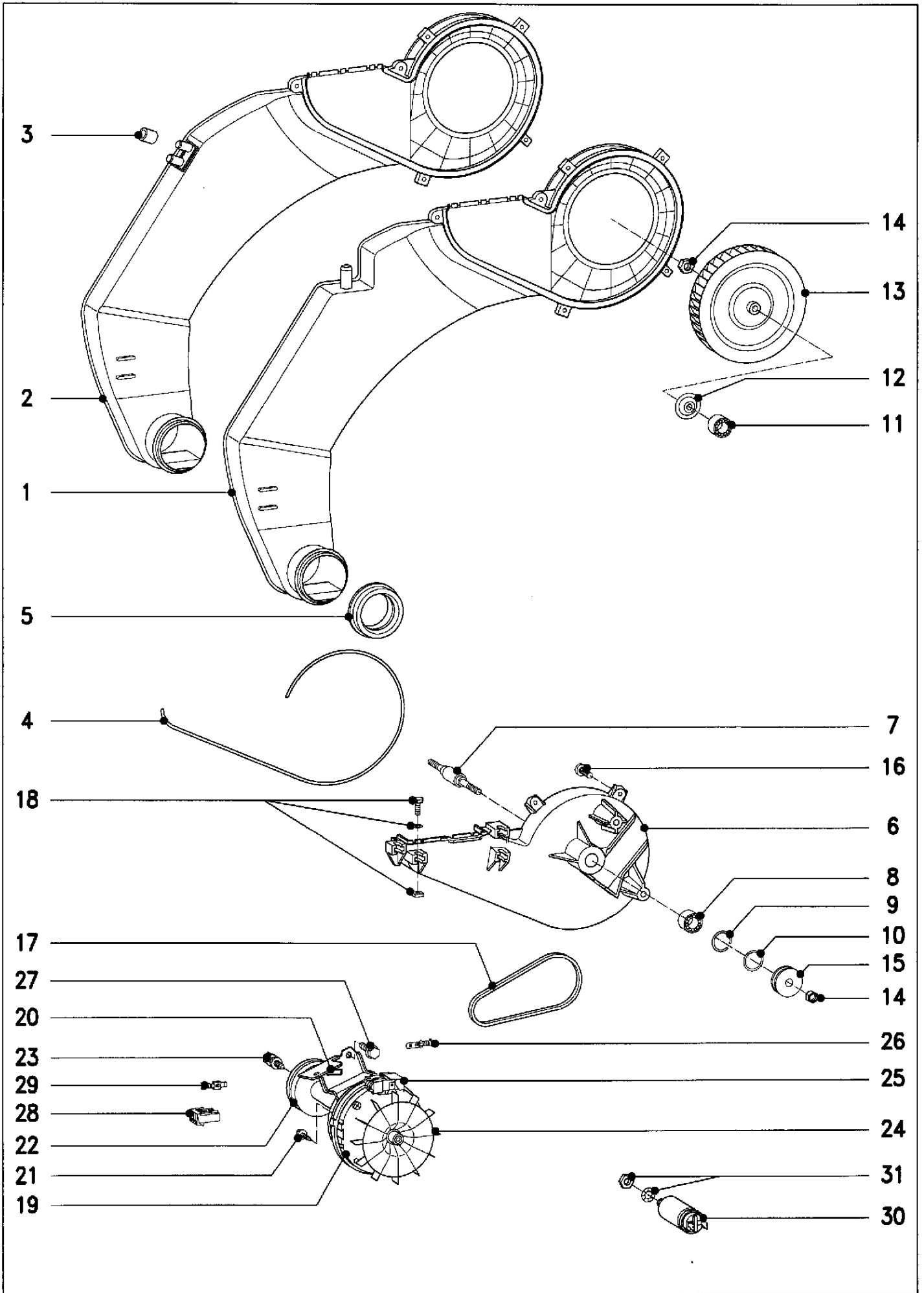
| Pos.    | Référence | Désignation                             | Sl | Qt | Hz |
|---------|-----------|---|----|----|----|
| 1       | 2252630   | Cuve                                    | 1  | ** |    |
| 1       | 2252631   | Cuve                                    | 1  | ** |    |
| 1       | 2252632   | Cuve                                    | 1  | ** |    |
| 1       | 2252633   | Cuve                                    | 1  | ** |    |
| 1       | 2252634   | Cuve                                    | 1  | ** |    |
| 1       | 2252635   | Cuve                                    | 1  | ** |    |
| 1       | 2252636   | Cuve                                    | 1  | ** |    |
| 1       | 2252637   | Cuve                                    | 1  | ** |    |
| 1       | 2252638   | Cuve                                    | 1  | ** |    |
| 1       | 2252639   | Cuve                                    | 1  | ** |    |
| 1+2     | 3126950   | Cuve                                    | 1  | ** |    |
| 1+2     | 3126951   | Cuve                                    | 1  | ** |    |
| 1+2     | 3126952   | Cuve                                    | 1  | ** |    |
| 1+2     | 3126953   | Cuve                                    | 1  | ** |    |
| 1+2     | 3126954   | Cuve                                    | 1  | ** |    |
| 1+2     | 3126955   | Cuve                                    | 1  | ** |    |
| 1+2     | 3126956   | Cuve                                    | 1  | ** |    |
| 1+2     | 3126957   | Cuve                                    | 1  | ** |    |
| 1+2     | 3126958   | Cuve                                    | 1  | ** |    |
| 2       |           |   |    |    |    |
| 2       |           | Jusqu au No Série 11/                   |    |    |    |
| 2       | 0067126   | -Bouchon                                | 1  |    |    |
| 2       |           |   |    |    |    |
| 2       |           | A partir du No Sér. 11/                 |    |    |    |
| 2       | 4043660   | -Bouchon Cuve                           | 1  |    |    |
| 3       | 1397853   | Croisil.de Tambour                      | 1  | ** |    |
| 3       | 1397854   | Croisil.de Tambour                      | 1  | ** |    |
| 3       | 1397855   | Croisil.de Tambour                      | 1  | ** |    |
| 3       | 1397856   | Croisil.de Tambour                      | 1  | ** |    |
| 3       | 2252710   | Croisil.de Tambour                      | 1  | ** |    |
| 3       | 2252711   | Croisil.de Tambour                      | 1  | ** |    |
| 3       | 2252712   | Croisil.de Tambour                      | 1  | ** |    |
| 3       | 2252713   | Croisil.de Tambour                      | 1  | ** |    |
| 3       | 3206240   | Croisil.de Tambour                      | 1  | ** |    |
| 3       | 3206241   | Croisil.de Tambour                      | 1  | ** |    |
| 3       | 3411782   | Croisil.de Tambour                      | 1  | ** |    |
| 3       | 3411783   | Croisil.de Tambour Toplader             | 1  | ** |    |
| 3       | 3522210   | Croisil.de Tambour                      | 1  | ** |    |
| 3       | 3522211   | Croisil.de Tambour                      | 1  | ** |    |
| 3       | 3522212   | Croisil.de Tambour                      | 1  | ** |    |
| 3       | 3619770   | Croisil.de Tambour                      | 1  | ** |    |
| 3       | 3619771   | Croisil.de Tambour                      | 1  | ** |    |
| 3       | 4347872   | Croisil.de Tambour                      | 1  | ** |    |
| 3       | 4347873   | Croisil.de Tambour Toplader             | 1  | ** |    |
| 3       | 4639091   | Croisil.de Tambour                      | 1  | ** |    |
| 3       | 4639092   | Croisil.de Tambour Toplader             | 1  | ** |    |
| 3       | 4858700   | Croisil.de Tambour                      | 1  | ** |    |
| 3       | 4858701   | Croisil.de Tambour Toplader             | 1  | ** |    |
| 3       | 5549230   | Croisil.de Tambour Lave-linge Top       | 1  | ** |    |
| 3       | 5549320   | Croisil.de Tambour WAFR                 | 1  | ** |    |
| 3-11+14 | 1511794   | Palier Tambour                          | 1  | ** |    |
| 3-11+14 | 1511795   | Palier Tambour                          | 1  | ** |    |
| 3-11+14 | 1511796   | Palier Tambour                          | 1  | ** |    |
| 3-11+14 | 1511797   | Palier Tambour                          | 1  | ** |    |
| 3-11+14 | 1511798   | Palier Tambour                          | 1  | ** |    |
| 3-11+14 | 1511799   | Palier Tambour                          | 1  | ** |    |
| 3-11+14 | 4828900   | Palier Tambour                          | 1  | ** |    |
| 3-11+14 | 4828901   | Palier Tambour                          | 1  | ** |    |
| 3-11+14 | 4828902   | Palier Tambour                          | 1  | ** |    |
| 4-11+14 | 3589000   | -Jeu de Répar.Palier                    | 1  | ** |    |
| 4-11+14 | 3589001   | -Jeu de Répar.Palier W697-959,WS5405-54 | 1  | ** |    |
| 4-11+14 | 3589002   | -Jeu de Répar.Palier W697-989,WS5405-54 | 1  | ** |    |
| 4-7     | 1426660   | -Joint en Anneau                        | 1  | ** |    |
| 4-7     | 1778960   | -Joint en Anneau                        | 1  | ** |    |
| 4-7     | 1778961   | -Joint en Anneau                        | 1  | ** |    |
| 4       | 1159391   | -Joint Circulaire                       | 1  | ** |    |
| 4       | 3227370   | -Joint Circulaire                       | 1  | ** |    |
| 4       | 4412140   | -Joint Circulaire Carter de Palier      | 1  | ** |    |
| 4       | 5146080   | -Joint Circulaire                       | 1  | ** |    |

| Pos.  | Référence | Désignation                             | Sl | Qt | Hz |
|-------|-----------|---|----|----|----|
| 4     | 5146081   | -Joint Carter de Palier                 | 1  |    |    |
| 5     | 0615231   | -Joint en Anneau                        | 1  | ** |    |
| 5     | 1195750   | -Joint en Anneau                        | 1  | ** |    |
| 5     | 1195751   | -Joint en Anneau                        | 1  | ** |    |
| 5     | 1787020   | -Joint en Anneau                        | 1  | ** |    |
| 5     | 1751620   | -Joint en Anneau                        | 1  |    |    |
| 6     | 1159430   | -Chemin de Roul.                        | 1  | ** |    |
| 4-7   | 1778961   | -Joint en Anneau                        | 1  |    |    |
| 7     | 0026918   | -Ressort à Disques 46,5X30,5X0,6        | 2  |    |    |
| 8     | 0011787   | -Roulement à Billes 6306-2Z 30X72X19    | 1  | ** |    |
| 8     | 0117871   | -Roulement à Billes 6306-2ZR 30X72X19   | 1  | ** |    |
| 8     | 4703680   | -Roulement à Billes 6306-2Z 30X72X19    | 1  | ** |    |
| 8     | 4703740   | -Roulement à Billes 6306-2ZR 30X72X19   | 1  | ** |    |
| 8     | 4703741   | -Roulement à Billes 6306-2ZR 30X72X19   | 1  | ** |    |
| 8     | 4727340   | -Roulement à Billes TMB 306 ZZ 30X72X19 | 1  | ** |    |
| 8     | 4803350   | -Roulement à Billes 6306 ZZ 30X72X19    | 1  |    |    |
| 9     | 0052924   | -Circlips DIN 472 62X2                  | 1  |    |    |
| 10    | 0024107   | -Roulement à Billes 6305-2Z 25X62X17    | 1  | ** |    |
| 10    | 4703660   | -Roulement à Billes 6305-2Z 25X62X17    | 1  | ** |    |
| 10    | 4703730   | -Roulement à Billes 6305-2ZR 25X62X17   | 1  | ** |    |
| 10    | 4703731   | -Roulement à Billes 6305-2ZR 25X62X17   | 1  | ** |    |
| 10    | 4727330   | -Roulement à Billes TMB 305 ZZ 25X62X17 | 1  | ** |    |
| 10    | 4803350   | -Roulement à Billes 6306 ZZ 30X72X19    | 1  |    |    |
| 11    |           | -- Fixation                             |    |    |    |
|       | 1469410   | --Vis Six Pans M8X25                    | 8  |    |    |
| 12    | 2275040   | Tambour                                 | 1  | ** |    |
| 12    | 2275041   | Tambour                                 | 1  | ** |    |
| 12    | 3124670   | Tambour                                 | 1  | ** |    |
| 12    | 3124671   | Tambour                                 | 1  | ** |    |
| 12    | 4491460   | Tambour                                 | 1  | ** |    |
| 12    | 4491461   | Tambour                                 | 1  | ** |    |
| 12    | 4491462   | Tambour                                 | 1  | ** |    |
| 12    | 5248700   | Tambour Waschtrockner                   | 1  | ** |    |
| 12    | 5570690   | Tambour Waschtrockner                   | 1  | ** |    |
| 12+14 | 2892720   | Tambour                                 | 1  | ** |    |
| 12+14 | 2892721   | Tambour                                 | 1  | ** |    |
| 12+14 | 2892722   | Tambour                                 | 1  | ** |    |
| 12+14 | 2892723   | Tambour                                 | 1  | ** |    |
| 12+14 | 2892724   | Tambour                                 | 1  | ** |    |
| 12+14 | 2892725   | Tambour                                 | 1  | ** |    |
| 12+14 | 2892726   | Tambour                                 | 1  | ** |    |
| 12+14 | 2892727   | Tambour                                 | 1  | ** |    |
| 12+14 | 2892728   | Tambour                                 | 1  | ** |    |
| 13    | 2123900   | Poulie                                  | 1  | ** |    |
| 13    | 2123901   | Poulie                                  | 1  |    |    |
| 14    |           | -- Fixation                             |    |    |    |
|       | 1840510   | --Vis Six Pans M8X25                    | 1  |    |    |
|       | 0096022   | --Rondelle 30X30X8                      | 1  |    |    |
| 15    | 1648191   | Courroie Crantée LW1321                 | 1  | ** |    |
| 15    | 1987960   | Courroie Crantée LW1321                 | 1  | ** |    |
| 15    | 2057910   | Courroie Crantée LW1321                 | 1  | ** |    |
| 15    | 3066180   | Courroie Crantée LW1321                 | 1  | ** |    |
| 15    | 4693121   | Courroie Crantée 6PJ 1321               | 1  |    |    |
| 16    | 2030810   | Flasque de Cuve                         | 1  | ** |    |
| 16    | 2030811   | Flasque de Cuve                         | 1  | ** |    |
| 16    | 2929810   | Flasque de Cuve                         | 1  | ** |    |
| 16    | 2929811   | Flasque de Cuve 2HK BG                  | 1  | ** |    |
| 16    | 2929840   | Flasque de Cuve                         | 1  | ** |    |
| 16    | 2929841   | Flasque de Cuve 2HK                     | 1  | ** |    |
| 16    | 3144370   | Flasque de Cuve                         | 1  | ** |    |
| 16    | 3144371   | Flasque de Cuve                         | 1  | ** |    |
| 16    | 3144372   | Flasque de Cuve                         | 1  |    |    |
| 17    | 1322532   | Joint Circulaire                        | 1  | ** |    |
| 17    | 1322533   | Joint Circulaire Flasque de Cuve        | 1  | ** |    |
| 17    | 3216350   | Joint Circulaire Flasque de Cuve        | 1  | ** |    |
| 17    | 3216351   | Joint Circulaire Laugenbeh.kappe        | 1  |    |    |
| 18+19 | 2892730   | Bague de Serrage                        | 1  | ** |    |
| 18+19 | 2892731   | Bague de Serrage                        | 1  | ** |    |
| 18+19 | 2892732   | Bague de Serrage                        | 1  |    |    |
| 19    |           | -- Fixation                             |    |    |    |
|       | 5146670   | --Vis Cylindrique M6x50                 | 1  |    |    |
|       | 4919810   | --Ecrou Six Pans M6                     | 1  |    |    |

| Pos.   | Référence | Désignation                             | Sl | Qt | Hz |
|--------|-----------|---|----|----|----|
| 20     | 1230730   | Cale                                    | 1  |    |    |
| 21     | 2252650   | Contre Poids gauche                     | 1  |    |    |
| 22     | 2252510   | Contre Poids droit                      | 1  |    |    |
| 23     |           | -- Fixation                             |    |    |    |
|        | 1469400   | --Vis Six Pans M8X20                    | 6  |    |    |
| 24     | 1159711   | Pièce de Liaison en bas                 | 1  |    |    |
| 25     |           | -- Fixation                             |    |    |    |
|        | 1627760   | --Vis de Sécurité M6X16 Z1              | 2  |    |    |
| 26     | 1159560   | Support arriere                         | 2  | ** |    |
| 26     | 1159561   | Support arriere                         | 2  |    |    |
| 27     | 1475601   | Support avant                           | 2  |    |    |
| 28     |           | -- Fixation                             |    |    |    |
|        | 1469390   | --Vis Six Pans M6X20                    | 4  |    |    |
| 29     | 2306611   | Ressort à Traction                      | 4  | ** |    |
| 29     | 1662191   | Ressort à Traction                      | 4  | ** |    |
| 29     | 1662192   | Ressort à Traction                      | 4  | ** |    |
| 29     | 1662193   | Ressort à Traction                      | 4  |    |    |
| 30     |           | Jusqu au No Série 11/33385880           |    |    |    |
| 30     | 1454900   | Cale                                    | 4  |    |    |
| 30     |           | A partir du No Sér. 11/33385881         |    |    |    |
| 30     | 4230602   | Cale                                    | 4  | ** |    |
| 30     | 4230603   | Cale Ressort à Traction                 | 4  |    |    |
|        | 4569710   | Repar.Ressort                           | 4  | W  |    |
| 31     | 1159621   | Entretoise gauche                       | 1  | ** |    |
| 31     | 1159622   | Entretoise gauche                       | 1  | ** |    |
| 31     | 1159623   | Entretoise gauche                       | 1  | ** |    |
| 31     | 1159624   | Entretoise gauche                       | 1  | ** |    |
| 31     | 1159625   | Entretoise gauche                       | 1  | ** |    |
| 31     | 1159626   | Entretoise gauche                       | 1  | ** |    |
| 31     | 4788650   | Entretoise gauche                       | 1  |    |    |
| 32     | 1646012   | Entretoise droit                        | 1  |    |    |
| 11     |           | -- Fixation                             |    |    |    |
|        | 1469410   | --Vis Six Pans M8X25                    | 8  |    |    |
| 33     | 1436481   | Fixation                                | 2  | ** |    |
| 33     | 1436482   | Fixation                                | 2  | ** |    |
| 33     | 1436483   | Fixation                                | 2  | ** |    |
| 33     | 1436484   | Fixation Sécurité de Transp.            | 2  |    |    |
| 34     |           | -- Fixation                             |    |    |    |
|        | 4263730   | --Vis Parker 4,2X13                     | 2  | ** |    |
|        | 6159100   | Vis Parker 4,2X13                       | 2  |    |    |
| 35     | 2021851   | Joint Circulaire                        | 1  | ** |    |
| 35     | 2021852   | Joint Circulaire                        | 1  | ** |    |
| 35     | 3932980   | Joint Circulaire                        | 1  | ** |    |
| 35     | 3932981   | Joint Circulaire                        | 1  | ** |    |
| 35     | 3932982   | Joint Circulaire                        | 1  |    |    |
| 36     | 1225860   | Collier de Serrage                      | 1  | ** |    |
| 36     | 1704680   | Collier de Serrage                      | 1  | ** |    |
| 36     | 2141120   | Collier de Serrage                      | 1  | ** |    |
| 36     | 1225860   | Collier de Serrage                      | 1  |    |    |
| 37-39  |           | Jusqu au No Série 10/11505721           |    |    |    |
| 37     | 1322560   | Conduit de Liaison                      | 1  |    |    |
| 38     | 2651030   | Tuyau de Vidange                        | 1  |    |    |
| 39     |           | -- Fixation                             |    |    |    |
|        | 0094219   | --Collier de Serrage Toro 12-20/9 C7-W2 | 3  |    |    |
| 40+39  |           | A partir du No Sér. 11/11505722         |    |    |    |
| 40     | 3630680   | Conduit de Liaison                      | 1  |    |    |
| 39     |           | -- Fixation                             |    |    |    |
|        | 0094219   | --Collier de Serrage Toro 12-20/9 C7-W2 | 1  |    |    |
| 41     |           | Jusqu au No Série 10/11505721           |    |    |    |
| 41     | 2652550   | Boîtier de Compres.                     | 1  | ** |    |
| 41     | 3412090   | Boîtier de Compres.                     | 1  | ** |    |
| 41     |           |   |    |    |    |
| +43-46 | 2892740   | Boîtier de Compres.                     | 1  | ** |    |
| 41     |           |   |    |    |    |
| +43-46 | 2892741   | Boîtier de Compres.                     | 1  |    |    |
| 42     |           | A partir du No Sér. 11/11505722         |    |    |    |



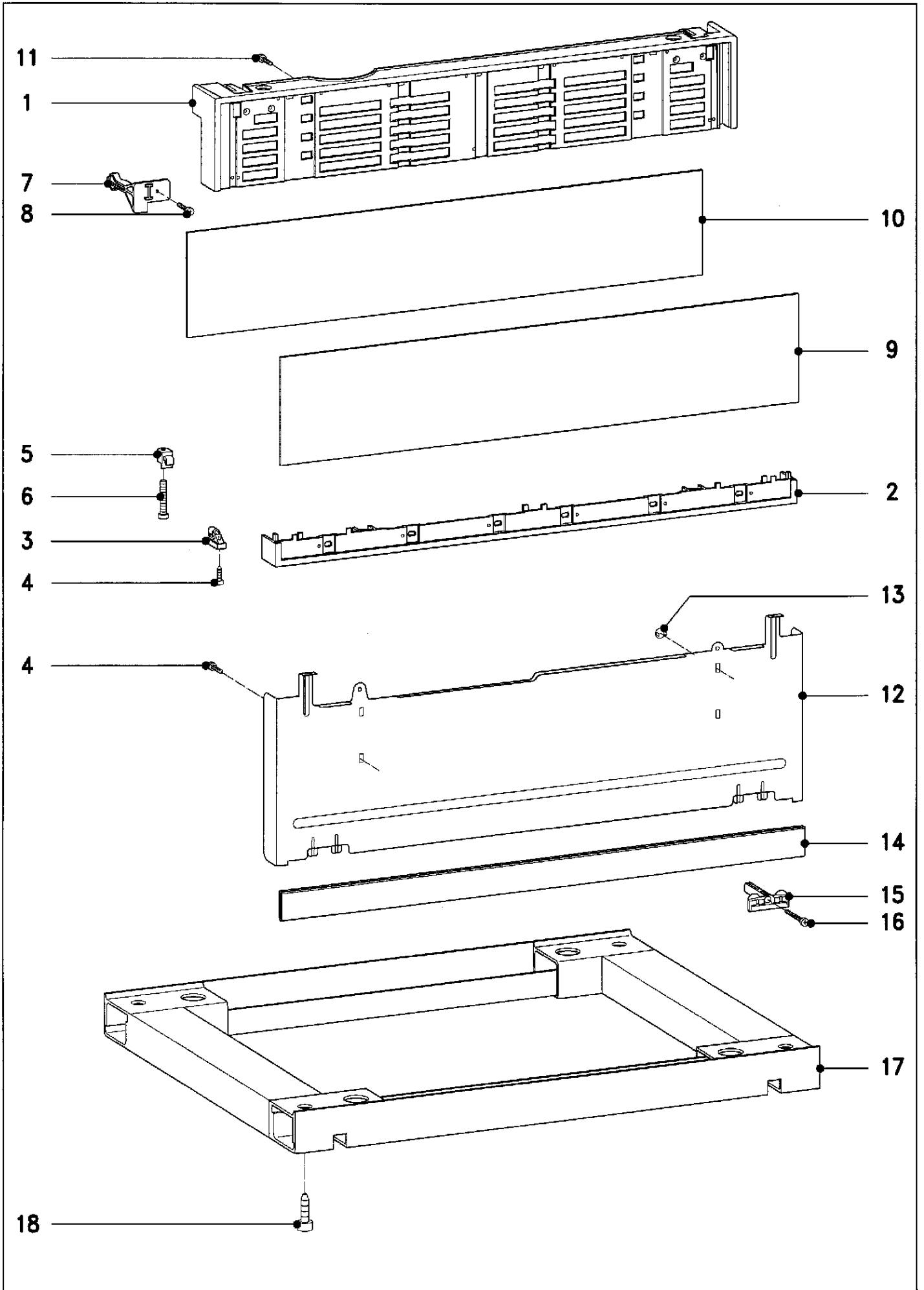
| Pos.  | Référence | Désignation                     | Sl | Qt | Hz |
|-------|-----------|---------------------------------|----|----|----|
| 42    | 3630660   | Boîtier de Compres.             | 1  | ** |    |
| 42-46 | 3882190   | Boîtier de Compres.             | 1  |    |    |
| 43    | 1281262   | -Joint                          | 1  | ** |    |
| 43    | 1281263   | -Joint Boîtier de Compres.      | 1  |    |    |
| 44    | 1411871   | -Durit de Raccord.              | 1  | ** |    |
| 44    | 0052062   | -Durit de Raccord.              | 1  |    |    |
| 45    | 1948950   | -Durit de Raccord.              | 1  |    |    |
| 46    |           | -- Fixation                     |    |    |    |
|       | 1956280   | --Collier de Serrage RSF 12     | 1  |    |    |
| 47    |           | -- Fixation                     |    |    |    |
|       | 2084420   | --Vis Six Pans M6X16            | 1  |    |    |
| 48    | 1434930   | Support Câble                   | 2  |    |    |
| 48    | 2096900   | Support Câble                   | 2  |    |    |
| 49-53 | 1511742   | Résistance 1,5KW 110V           | 2  | ** |    |
| 49-53 | 1511743   | Résistance 1,5KW 110V           | 2  | ** |    |
| 49-53 | 1511744   | Résistance 1,5KW 115V           | 2  | ** |    |
| 49-52 | 1511745   | Résistance 1,5KW 115V           | 2  | ** |    |
| 49-52 | 1511746   | Résistance 1,5KW 115V           | 2  | ** |    |
| 49-52 | 1511747   | Résistance 1,5KW 115V           | 2  | ** |    |
| 49-52 | 1511748   | Résistance 1,5KW 115V           | 2  |    |    |
| 50    |           | Jusqu au No Série 10/11505721   |    |    |    |
| 50    | 1322552   | -Joint                          | 2  | ** |    |
| 50    | 4103380   | -Joint Résistance               | 2  |    |    |
| 51    |           | A partir du No Sér. 11/11505722 |    |    |    |
| 51    | 2929510   | -Joint                          | 2  | ** |    |
| 51    | 4083230   | -Joint                          | 2  | ** |    |
| 51    | 4083231   | -Joint Résistance               | 2  | ** |    |
| 51    | 4083232   | -Joint Résistance               | 2  |    |    |
| 52    | 0066141   | -Ecrou Ressort 2 x 6,3 x 0,8    | 4  | ** |    |
| 52    | 4004790   | -Ecrou Ressort                  | 4  |    |    |
| 53    | 1542690   | -Agrafe Résistance              | 2  |    |    |
| 54    | 1322700   | Protection                      | 2  | ** |    |
| 54    | 1322701   | Protection                      | 2  | ** |    |
| 54    | 1322702   | Protection Résistance           | 2  |    |    |
| 55    | 2150453   | Amortisseur                     | 2  | ** |    |
| 55    | 2728560   | Amortisseur                     | 2  | ** |    |
| 55    | 2728561   | Amortisseur                     | 2  | ** |    |
| 55    | 5130080   | Amortisseur                     | 2  | ** |    |
| 55+56 | 2102794   | Amortisseur                     | 1* | ** |    |
| 55+56 | 2102795   | Amortisseur                     | 1* | ** |    |
| 55+56 | 2102796   | Amortisseur                     | 1* | ** |    |
| 55+56 | 2102797   | Amortisseur                     | 1* |    |    |
| 56    |           | -- Fixation                     |    |    |    |
|       | 2057442   | --Vis Six Pans M8X50            | 4  |    |    |
|       | 2218210   | --Ecrou Six Pans M8             | 4  |    |    |
| 57    |           | Jusqu au No Série 11/           |    |    |    |
| 57    | 1352521   | Sonde de Temp.                  | 1  | ** |    |
| 57    | 3609650   | Sonde de Temp.                  | 1  | ** |    |
| 57-59 | 1103722   | Sonde de Temp.                  | 1  | ** |    |
| 57-59 | 1103723   | Sonde de Temp.                  | 1  |    |    |
| 58    | 1007110   | -Ecrou Ressort                  | 1  | ** |    |
| 58    | 4004940   | -Ecrou Ressort                  | 1  |    |    |
| 59    |           | Jusqu au No Série 10/11505721   |    |    |    |
| 59    | 2030511   | -Joint                          | 1  |    |    |
| 60+61 |           | A partir du No Sér. 11/         |    |    |    |
| 60    | 3523180   | Sonde de Temp.                  | 1  | ** |    |
| 60    | 3523181   | Sonde de Temp.                  | 1  | ** |    |
| 60    | 3523182   | Sonde de Temp.                  | 1  | ** |    |
| 60    | 3523183   | Sonde de Temp. K276/12K/A21     | 1  | ** |    |
| 60+58 | 3887580   | Sonde de Temp.                  | 1  | ** |    |
| 60+58 | 3887581   | Sonde de Temp.                  | 1  | ** |    |
| 60+58 | 3887582   | Sonde de Temp.                  | 1  | ** |    |
| 60+58 | 3887583   | Sonde de Temp.                  | 1  |    |    |
| 58    | 1007110   | -Ecrou Ressort                  | 1  | ** |    |
| 58    | 4004940   | -Ecrou Ressort                  | 1  |    |    |
| 61    | 2950710   | Carter Prise Cour. 2 Poles      | 1  |    |    |



## Canal de condensa.

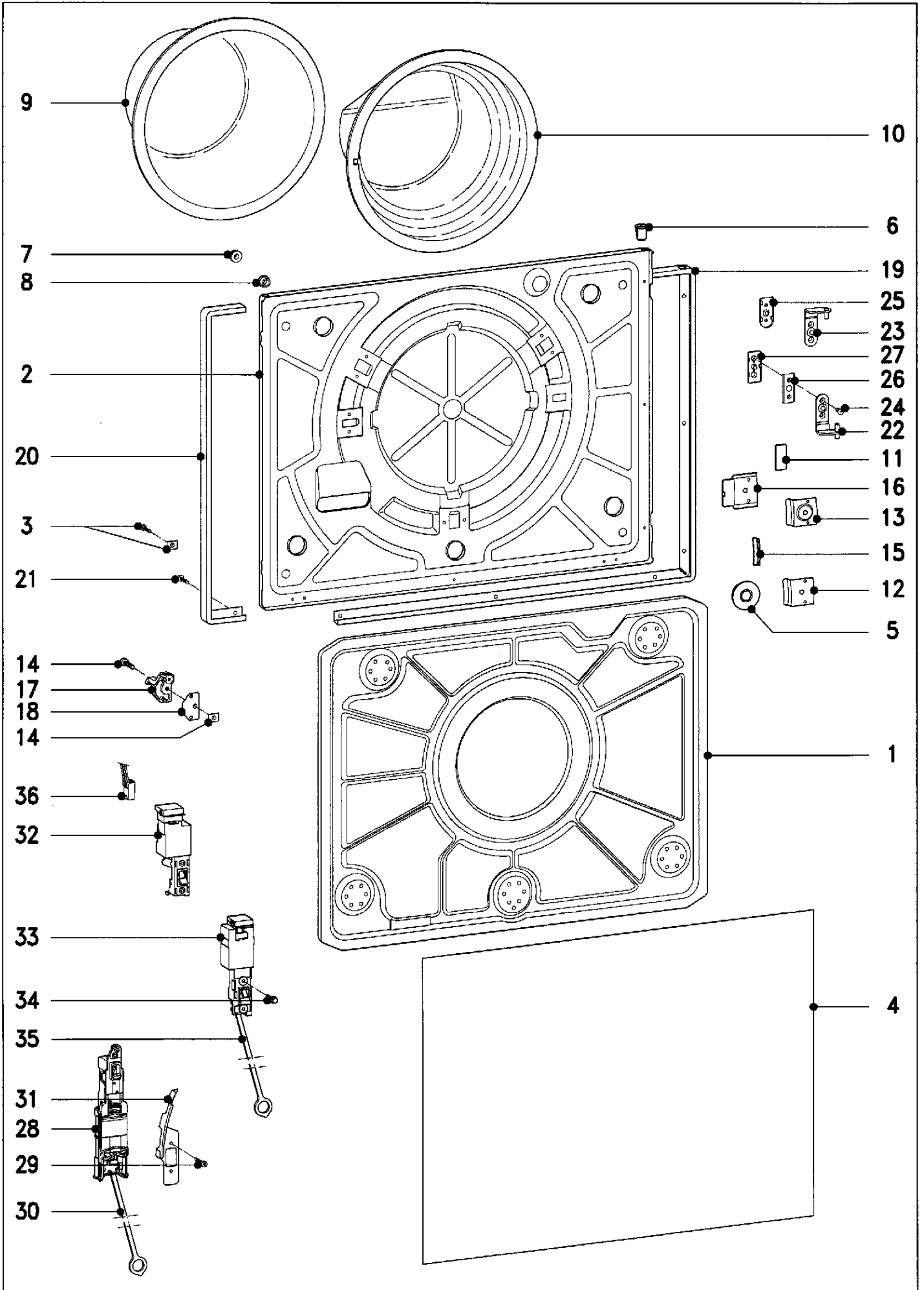
| Pos. | Référence | Désignation                            | SI | Qt | Hz |
|------|-----------|--|----|----|----|
| 2-17 | 3630690   | Canal de Condensa.                     | 1  | ** |    |
| 2-17 | 3630691   | Canal de Condensa.                     | 1  | ** |    |
| 2-17 | 3630692   | Canal de Condensa.                     | 1  | ** |    |
| 2-17 | 3630693   | Canal de Condensa.                     | 1  | ** |    |
| 2-17 | 3630694   | Canal de Condensa.                     | 1  | ** |    |
| 2-17 | 3630695   | Canal de Condensa.                     | 1  |    |    |
| 1    | 2215231   | -Canal de Condensa.                    | 1  | ** |    |
| 1    | 2215232   | -Canal de Condensa.                    | 1  | ** |    |
| 2    | 3231430   | -Canal de Condensa.                    | 1  | ** |    |
| 2    | 3231431   | -Canal de Condensa.                    | 1  | ** |    |
| 2    | 3231432   | -Canal de Condensa.                    | 1  | ** |    |
| 2    | 3231433   | -Canal de Condensa.                    | 1  | ** |    |
| 2+3  | 3473580   | -Canal de Condensa.                    | 1  | ** |    |
| 2-4  | 3473581   | -Canal de Condensa.                    | 1  | ** |    |
| 2-4  | 3473582   | -Canal de Condensa.                    | 1  | ** |    |
| 2-4  | 3473583   | -Canal de Condensa.                    | 1  |    |    |
| 3    | 0075275   | -Coiffe                                | 1  |    |    |
| 4    | 0078379   | -Joint                                 | 1  |    |    |
| 5    | 1973900   | -Joint Arrivée d Eau                   | 1  | ** |    |
| 5    | 2991810   | -Joint Cuve                            | 1  |    |    |
| 6-15 | 4753300   | -Carter Ventilateur                    | 1  | ** |    |
| 6-15 | 5186431   | -Carter Ventilateur                    | 1  |    |    |
| 6-15 |           | Jusqu au No Série 11/                  |    |    |    |
| 6    | 2215221   | -Carter Ventilateur                    | 1  | ** |    |
| 6    | 2215222   | -Carter Ventilateur                    | 1  | ** |    |
| 6    | 3473700   | -Carter Ventilateur                    | 1  | ** |    |
|      | 5186431   | -Carter Ventilateur                    | 1  |    |    |
|      | 0035070   | -Etanchéite TEROSTAT 33 60ML           | 1  | W  |    |
|      | 0350701   | -Etanchéite SILIKON 70ML               | 1  | W  |    |
|      | 0350702   | -Etanchéite NIBOSIL TA GRAU 70ML       | 1  | W  |    |
|      | 0350703   | -Etanchéite SILIKON-N- GRAU 70ML       | 1  | W  |    |
| 7    | 2252750   | -Axe                                   | 1  | ** |    |
| 7-12 | 2892950   | -Axe                                   | 1  | ** |    |
| 7-12 | 2892951   | -Axe                                   | 1  |    |    |
| 8    | 2229790   | -Roulement à Billes 607 2ZR 7X19X6     | 1  | ** |    |
| 8    | 4359470   | -Roulement à Billes 607 2Z 7X19X6      | 1  |    |    |
| 9    | 2526620   | -Circlips DIN 472 19X1                 | 1  |    |    |
| 10   | 2526660   | -Rondelle de Roul. 17,3X23,8X0,3       | 1  |    |    |
| 11   | 2229800   | -Roulement à Billes 609 2RSR 9X24X7    | 1  | ** |    |
| 11   | 4359440   | -Roulement à Billes 609 2RS 9X24X7     | 1  |    |    |
| 12   | 2252720   | -Rondelle d Essorage                   | 1  | ** |    |
| 12   | 2252721   | -Rondelle d Essorage                   | 1  |    |    |
|      | 1710140   | -Graisse CALYPSOL H443 10G             | 1  | W  |    |
| 13   | 2242810   | -Turbine Ventilateur                   | 1  | ** |    |
| 13   | 2242811   | -Turbine Ventilateur                   | 1  |    |    |
| 14   |           | -- Fixation                            |    |    |    |
|      | 0064889   | --Ecrou Six Pans M6                    | 1  |    |    |
| 15   | 2651840   | -Poulie                                | 1  |    |    |
| 14   |           | -- Fixation                            |    |    |    |
|      | 0064889   | --Ecrou Six Pans M6                    | 1  |    |    |
| 6-15 |           | A partir du No Sér. 11/                |    |    |    |
| 6    | 4491180   | -Carter Ventilateur                    | 1  | ** |    |
| 6    | 4651130   | -Carter Ventilateur                    | 1  | ** |    |
| 6    | 5297520   | -Carter Ventilateur                    | 1  | ** |    |
| 6    | 5186421   | -Carter Ventilateur                    | 1  |    |    |
| 7    | 4307820   | -Axe                                   | 1  | ** |    |
| 7-11 | 4651120   | -Axe                                   | 1  |    |    |
| 8    | 4311520   | -Roulement à Billes 608 2Z 8X22X7      | 1  |    |    |
| 9    | 0010247   | -Circlips DIN 472 22X1,0               | 1  |    |    |
| 10   | 3708290   | -Rondelle de Comp. - KAS 21,8X15,8X0,3 | 1  |    |    |
| 11   | 4310580   | -Roulement à Billes 608 DDU 8X22X7     | 1  |    |    |
| 13   | 4521780   | -Turbine Ventilateur                   | 1  |    |    |
| 14   |           | -- Fixation                            |    |    |    |
|      | 0064889   | --Ecrou Six Pans M6                    | 1  |    |    |
| 15   | 2651840   | -Poulie                                | 1  |    |    |
| 14   |           | -- Fixation                            |    |    |    |
|      | 0064889   | --Ecrou Six Pans M6                    | 1  |    |    |

| Pos.  | Référence | Désignation                            | Sl | Qt | Hz |
|-------|-----------|--|----|----|----|
| 16    |           | -- Fixation                            |    |    |    |
|       | 4995630   | --Vis à Tête Bombée CM4X16             | 6  |    |    |
| 17    | 2651880   | -Courroie Trapez. 5W 236               | 1  | ** |    |
| 17    | 4473290   | -Courroie Trapez. 5W 236               | 1  |    |    |
| 18    |           | -- Fixation                            |    |    |    |
|       | 1627760   | --Vis de Sécurité M6X16 Z1             | 2  |    |    |
|       | 2300970   | --Ecrou Six Pans DIN 562 M6            | 2  |    |    |
| 19-26 | 2346451   | Moteur Alternatif Mle30-41/2 220V/50HZ | 1  |    |    |
| 20    | 2243002   | -Support Moteur                        | 1  | ** |    |
| 20    | 2243003   | -Support Moteur                        | 1  | ** |    |
| 20    | 2243004   | -Support Moteur                        | 1  | ** |    |
| 20    | 2243005   | -Support Moteur                        | 1  |    |    |
| 21    |           | -- Fixation                            |    |    |    |
|       | 4746080   | --Vis à Tête Bombée M4X8               | 4  |    |    |
| 22    | 2652500   | -Poulie                                | 1  |    |    |
| 23    |           | -- Fixation                            |    |    |    |
|       | 0057716   | --Vis Six Pans M4X8                    | 1  |    |    |
|       | 0010664   | --Rondelle DIN9021 B4,3                | 1  |    |    |
|       | 3051840   | --Rondelle de Tension DIN6796 4        | 1  |    |    |
| 24    | 0085340   | -Ailette de Ventil.                    | 1  | ** |    |
| 24    | 0085341   | -Ailette de Ventil.                    | 1  |    |    |
| 25    | 1689331   | -Carter Prise Cour. 4 Poles            | 1  |    |    |
| 26    | 1435120   | -Cosse Plate 6,3MM 0,5-1,0QMM          | 3  |    |    |
| 27    |           | -- Fixation                            |    |    |    |
|       | 1055390   | --Vis Six Pans DM6X16                  | 2  |    |    |
|       | 0010669   | --Rondelle DIN9021 B6,4                | 1  |    |    |
| 28    | 1988770   | Carter Prise Cour. 4 Poles             | 1  |    |    |
| 29    | 1071451   | Prise 6,3MM 0,5-1,5QMM                 | 3  |    |    |
| 30    |           | Jusqu au No Série 10/10811432          |    |    |    |
| 30    | 1752290   | Condensateur 3UF 400V                  | 1  | ** |    |
| 30    | 1752291   | Condensateur 3UF 470V                  | 1  |    |    |
| 30    |           | A partir du No Sér. 10/10811433        |    |    |    |
| 30    | 3447690   | Condensateur 2,5UF 450V                | 1  | ** |    |
| 30    | 1812030   | Condensateur 2,5UF 400V                | 1  | ** |    |
| 30    | 1812031   | Condensateur 2,5UF 470V                | 1  |    |    |
| 31    |           | -- Fixation                            |    |    |    |
|       | 0028989   | --Ecrou Six Pans DIN 936 M8            | 1  |    |    |
|       | 0026394   | --Rondelle Eventail DIN6798 J8,4       | 1  |    |    |
|       |           | Jusqu au No Série 10/11393589          |    |    |    |
|       | 4160260   | Adapt.Canal Conden.                    | 1  | W  |    |
|       |           | A partir du No Sér. 10/11393590        |    |    |    |
|       |           | Jusqu au No Série 11/12141378          |    |    |    |
|       | 4002730   | Adapt.Canal Conden.                    | 1  | W  |    |
|       | 4002731   | Adapt.Canal Conden.                    | 1  | W  |    |



**Bandeau inférieur**

| Pos.  | Référence | Désignation   | Sl | Qt | Hz |
|-------|-----------|---|----|----|----|
| 1-8   | 1776750   | Bandeau Inférieur blanc lumiere                       | 1  |    |    |
| 1     | 1747940   | -Bandeau Inf.-Sup. blanc lumiere                      | 1  |    |    |
| 2     | 1747930   | -Bandeau Inf.-Inf. blanc lumiere                      | 1  |    |    |
| 3     | 1328800   | -Angle  | 2  | ** |    |
| 3     | 1328801   | -Angle  | 2  |    |    |
| 4     |           | -- Fixation   |    |    |    |
|       | 3077021   | --Vis Parker Ronde 3,9X13                             | 2  |    |    |
| 5     | 1083451   | -Pièce de Liaison                                     | 2  | ** |    |
| 5+6   | 1818700   | -Pièce de Liaison                                     | 2  |    |    |
| 6     | 1001370   | -Vis Parker 4,8X32                                    | 2  |    |    |
| 7     | 1356292   | -Pièce de Serrage gauche                              | 1  |    |    |
| 7     | 1356302   | -Pièce de Serrage droit                               | 1  |    |    |
| 8     |           | -- Fixation   |    |    |    |
|       | 4252060   | --Vis Tête Fraisée 4X14                               | 2  |    |    |
| 9     | 1245750   | Panneau Décor 50+65 115X588 MM                        | 1  | ** |    |
| 9     | 2988950   | Panneau Décor blanc/blanc                             | 1  |    |    |
| 10    | 2081690   | Cale  | 1  |    |    |
| 11    |           | -- Fixation   |    |    |    |
|       | 0010598   | --Vis Parker 3,9X9,5                                  | 2  |    |    |
| 12    | 2724180   | Tole de Protèction Gris Platine                       | 1  |    |    |
| 4     |           | -- Fixation   |    |    |    |
|       | 3077021   | --Vis Parker Ronde 3,9X13                             | 4  |    |    |
| 13    | 1399670   | Bouchon   | 2  |    |    |
| 14    | 2724290   | Joint d Entourage Gris Platine                        | 1  |    |    |
| 15    | 1356283   | Support   | 2  |    |    |
| 16    |           | -- Fixation   |    |    |    |
|       | 1499240   | --Vis Bois Tête Ronde 4,5X45                          | 2  |    |    |
| 17+18 |           |   |    |    |    |
| +12   |           |   |    |    |    |
|       |           | HAUTEUR D ENCASTREMENT SOL -<br>PLAN DE TRAVAIL 87 CM |    |    |    |
| 17+18 | 1542630   | Adapt.Acces.Socle                                     | 1  | W  |    |
| 17+18 | 1542631   | Adapt.Acces.Socle                                     | 1  | W  |    |
| 18    |           | -- Fixation   |    |    |    |
|       | 0026280   | --Vis Six Pans DIN 933 M10X16                         | 4  |    |    |
|       | 0010672   | --Rondelle B10,5                                      | 4  |    |    |
| 12    | 2724190   | Tole de Protèction Gris Platine                       | 1  | W  |    |

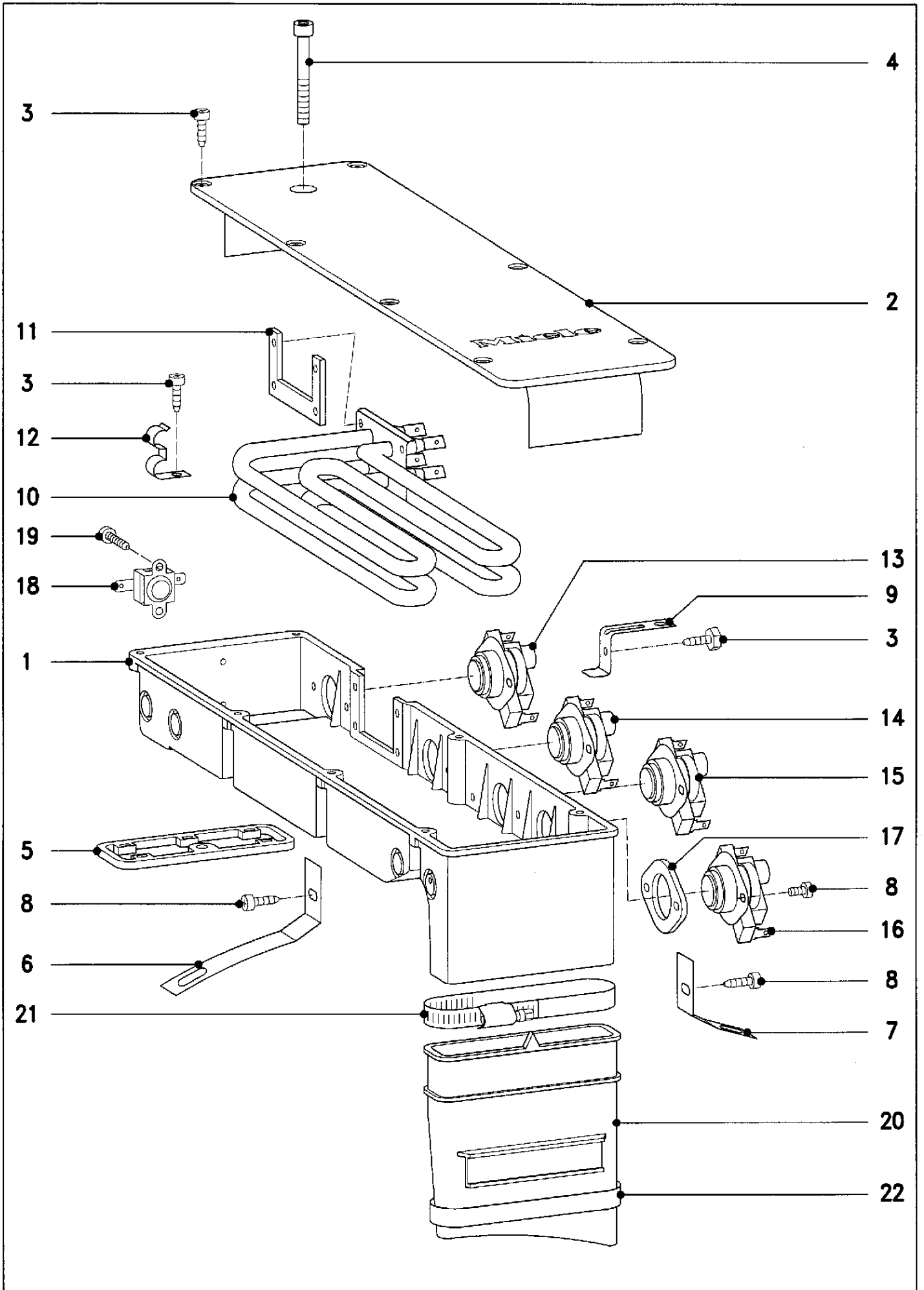


## Porte

| Pos.  | Référence | Désignation                             | SI | Qt | Hz |
|-------|-----------|---|----|----|----|
| 1     | 2524891   | Tole Ext.de Porte                       | 1  |    |    |
| 2     | 2598460   | Tole Int.de Porte                       | 1  | ** |    |
| 2     | 2904550   | Tole Int.de Porte                       | 1  | ** |    |
| 2     | 2904551   | Tole Int.de Porte                       | 1  | ** |    |
| 2     | 3039140   | Tole Int.de Porte                       | 1  | ** |    |
| 2     | 3039141   | Tole Int.de Porte                       | 1  |    |    |
| 3     |           | -- Fixation                             |    |    |    |
|       | 0065904   | --Vis Parker 4,8X9,5                    | 2  |    |    |
|       | 0046098   | --Ecrou B4,8                            | 2  |    |    |
| 4     | 1833360   | Panneau Décor beige/blanc               | 1  | ** |    |
| 4     | 2985260   | Panneau Décor blanc                     | 1  |    |    |
| 5     | 1641882   | Vis de Réglage                          | 5  |    |    |
| 6     | 1207590   | Carter de Palier                        | 2  |    |    |
| 7     | 1461622   | Entretoise 15,5MM                       | 2  | ** |    |
| 7     | 1461623   | Entretoise 15,5MM                       | 2  |    |    |
| 8     | 0097474   | Bouchon F9                              | 2  | ** |    |
| 8     | 3933850   | Bouchon                                 | 2  |    |    |
| 9     |           | Jusqu au No Série 11/                   |    |    |    |
| 9     | 1497220   | Verre Regard                            | 1  | ** |    |
| 9     | 2306630   | Verre Regard                            | 1  | ** |    |
| 9     | 3984710   | Verre Regard                            | 1  | ** |    |
| 9     | 1690781   | Verre Regard                            | 1  | ** |    |
|       | 4011800   | Verre Regard assymetrique               | 1  |    |    |
| 10    |           | A partir du No Sér. 11/                 |    |    |    |
| 10    | 4109260   | Verre Regard assymetrique               | 1  | ** |    |
| 10    | 4130820   | Verre Regard assymetrique               | 1  | ** |    |
| 10    | 4011800   | Verre Regard assymetrique               | 1  |    |    |
| 11    | 1694670   | Cale Verre Regard                       | 3  |    |    |
| 12    |           | Jusqu au No Série                       |    |    |    |
| 12    | 1304041   | Pièce de Serrage                        | 3  |    |    |
| 13    |           | A partir du No Sér.                     |    |    |    |
| 13    | 2904490   | Pièce de Serrage                        | 3  |    |    |
| 14    |           | -- Fixation                             |    |    |    |
|       | 4667900   | --Vis Parker 4,8X16                     | 3  |    |    |
|       | 0046098   | --Ecrou B4,8                            | 3  |    |    |
| 15    | 2288970   | Cale                                    | 3  | ** |    |
| 15    | 2288971   | Cale Pièce de Serrage                   | 3  |    |    |
| 16    | 2910100   | Cale                                    | 3  | W  |    |
| 17    | 1221191   | Crochet de Fermet.                      | 1  | ** |    |
| 17    | 3830580   | Crochet de Fermet.                      | 1  | ** |    |
| 17    | 4195860   | Crochet de Fermet.                      | 1  |    |    |
| 14    |           | -- Fixation                             |    |    |    |
|       | 4667900   | --Vis Parker 4,8X16                     | 1  |    |    |
|       | 0046098   | --Ecrou B4,8                            | 1  |    |    |
| 18    | 1268560   | Cale                                    | 2  | ** |    |
| 18    | 3995550   | Cale                                    | 2  |    |    |
| 19    | 1747900   | Corniere Habillage long blanc lumi.     | 1  |    |    |
| 20    | 1747890   | Corniere Habillage court blanc lumiere  | 1  |    |    |
| 21    |           | -- Fixation                             |    |    |    |
|       | 1741820   | --Vis Parker Ronde 3,5x9,5              | 14 |    |    |
| 22    | 1747830   | Charnière Infer. blanc lumiere          | 1  |    |    |
| 23    | 1747810   | Charnière Super. blanc lumiere          | 1  |    |    |
| 24    |           | -- Fixation                             |    |    |    |
|       | 1875870   | --Vis Parker Fr.Bomb. 3,9X9,5           | 4  |    |    |
| 25    | 1603630   | Intercalaire                            | 2  |    |    |
| 26    | 1869500   | Plaque Filetée                          | 2  | ** |    |
| 26    | 2241660   | Plaque Filetée                          | 2  |    |    |
| 27    | 1553772   | Protèction                              | 2  |    |    |
| 28-31 |           | Jusqu au No Série 10/11393589           |    |    |    |
| 28    | 1544995   | serrure Electro-Ma. 15825.0.000 220/240 | 1  | ** |    |
| 28    | 1544996   | serrure Electro-Ma. 15825.0.000 220/240 | 1  | ** |    |
| 28    | 1338788   | serrure Electro-Ma. 0437 220/240V 50HZ  | 1  | ** |    |
| 28    | 1338789   | serrure Electro-Ma. 0437 220/240V 50HZ  | 1  | ** |    |
| 28    | 3584650   | serrure Electro-Ma. 0437 220/240V 50HZ  | 1  | ** |    |



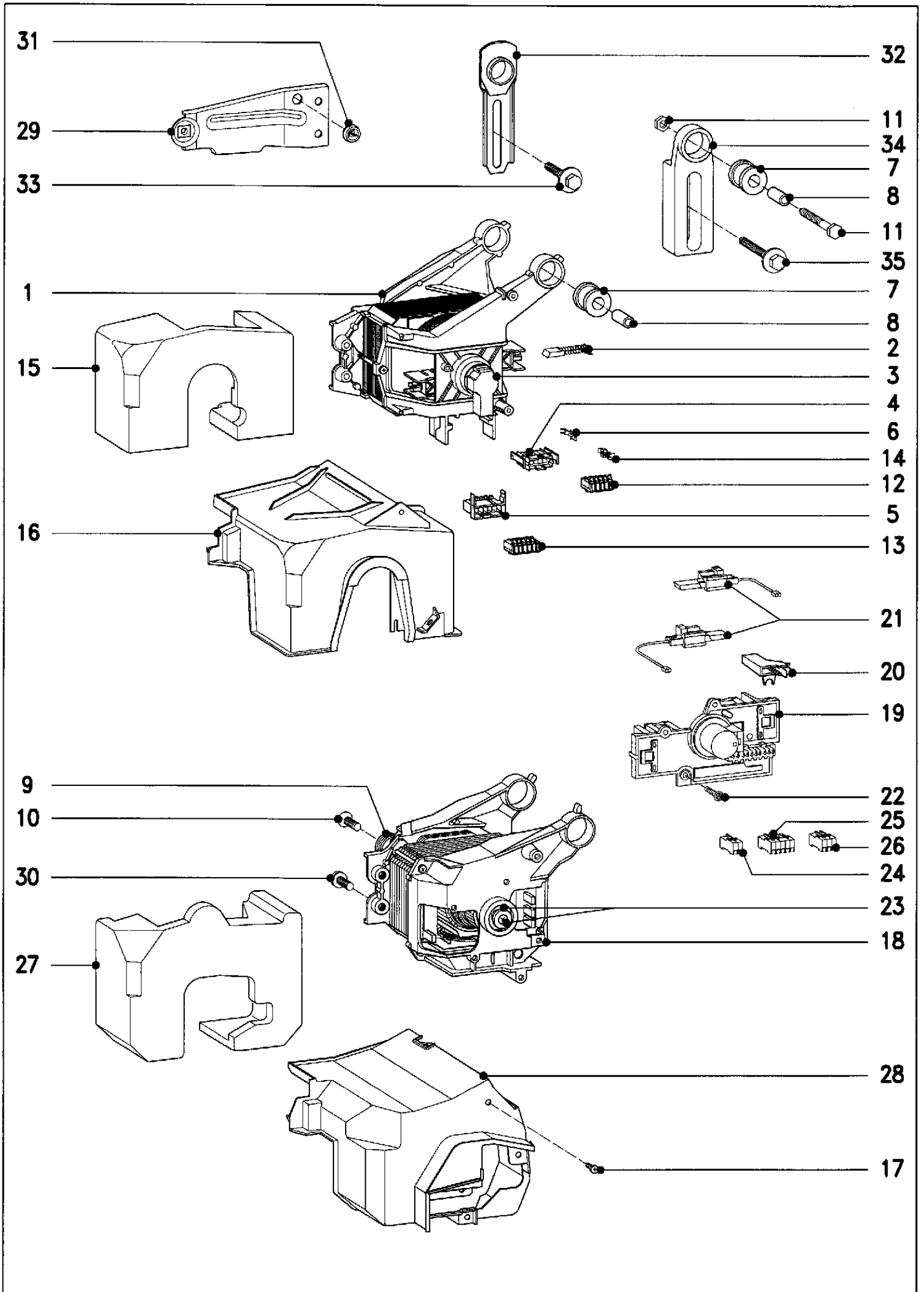
| Pos.  | Référence | Désignation  | Sl | Qt | Hz |
|-------|-----------|--|----|----|----|
| 28    | 3584651   | serrure Electro-Ma. 0437 220/240V 50HZ             | 1  | ** |    |
| 28    | 3595080   | serrure Electro-Ma. 0437 220/240V 50HZ             | 1  | ** |    |
| 28    | 3595081   | serrure Electro-Ma. 0437 220/240V 50HZ             | 1  | ** |    |
| 28    | 3595082   | serrure Electro-Ma. 0437 220/240V 50HZ             | 1  |    |    |
| 29    |           | -- Fixation  |    |    |    |
|       | 4667110   | --Vis à Tête Bombee M4X8                           | 2  |    |    |
| 30    | 1461900   | Câble de Cde.                                      | 1  |    |    |
| 31    | 1329293   | Support Câble                                      | 1  |    |    |
| 32-36 |           | A partir du No Sér. 10/11393590                    |    |    |    |
| 32    | 2592842   | serrure Electro-Ma. 8430 220/240V                  | 1  | ** |    |
| 32    | 2592843   | serrure Electro-Ma. 8430 220/240V                  | 1  | ** |    |
| 32    | 2592844   | serrure Electro-Ma. 8430 220/240V                  | 1  | ** |    |
| 32    | 2592845   | serrure Electro-Ma. 8430 220/240V                  | 1  | ** |    |
| 32    | 2592846   | serrure Electro-Ma. 8430 220/240V                  | 1  | ** |    |
| 32    | 4164230   | serrure Electro-Ma. 8430 220/240V                  | 1  | ** |    |
| 32    | 4164231   | serrure Electro-Ma. 8430 220/240V                  | 1  | ** |    |
| 33    | 2592853   | serrure Electro-Ma. 16555.0.000 220/240            | 1  | ** |    |
| 33    | 2592854   | serrure Electro-Ma. 16555.0.000 220/240            | 1  | ** |    |
| 33    | 2592855   | serrure Electro-Ma. 16555.0.000 220/240            | 1  | ** |    |
| 33    | 3452020   | serrure Electro-Ma. 16555.0.000 220/240            | 1  | ** |    |
| 33    | 3452021   | serrure Electro-Ma. 16555.0.000 220/240            | 1  | ** |    |
| 33    | 3452022   | serrure Electro-Ma. 16555.0.000 220/240            | 1  | ** |    |
| 33    | 3452023   | serrure Electro-Ma. 16555.0.000 220/240            | 1  | ** |    |
| 33    | 3452024   | serrure Electro-Ma. 16555.0.000 220/240            | 1  | ** |    |
| 33    | 3452025   | serrure Electro-Ma. 16555.0.000 220/240            | 1  | ** |    |
| 33    | 4510670   | serrure Electro-Ma. 220-240V 50/60HZ               | 1  | ** |    |
| 33    | 4510671   | serrure Electro-Ma. 220-240V 50/60HZ               | 1  | ** |    |
| 33    | 4837750   | serrure Electro-Ma. 220-240V 50/60HZ               | 1  | ** |    |
| 33    | 4837751   | serrure Electro-Ma. 220-240V 50/60HZ               | 1  | ** |    |
| 33    | 4837752   | serrure Electro-Ma. 220-240V 50/60HZ               | 1  |    |    |
| 34    |           | -- Fixation  |    |    |    |
|       | 4111260   | --Vis à Tête Bombee 4X12                           | 2  |    |    |
| 35    | 2635300   | Câble de Cde.                                      | 1  |    |    |
| 36    | 3649750   | Toron Partiel                                      | 1  |    |    |
|       |           | SERRURE ELECTRO-MAGNETIQUE - INTERRUPT<br>POUSSOIR |    |    |    |



**Conduit chauffage**

| Pos.  | Référence | Désignation                           | SI | Qt | Hz |
|-------|-----------|---------------------------------------|----|----|----|
| 1     | 2227480   | Conduit Chauffage Partie Inférieure   | 1  | ** |    |
| 1     | 3847910   | Conduit Chauffage Partie Inférieure   | 1  | ** |    |
| 1     | 3847911   | Conduit Chauffage Partie Inférieure   | 1  | ** |    |
| 1     | 4361200   | Conduit Chauffage Partie Inférieure   | 1  | ** |    |
| 1     | 2892760   | Conduit Chauffage Partie Inférieure   | 1  | ** |    |
| 1     | 2892761   | Conduit Chauffage Partie Inférieure   | 1  | ** |    |
| 1     | 2892762   | Conduit Chauffage Partie Inférieure   | 1  | ** |    |
| 1     | 2892763   | Conduit Chauffage Partie Inférieure   | 1  | ** |    |
| 1     | 2892764   | Conduit Chauffage Partie Inférieure   | 1  | ** |    |
| 2     | 2227460   | Conduit Chauffage Partie Supérieure   | 1  | ** |    |
| 2     | 2227461   | Conduit Chauffage Partie Supérieure   | 1  | ** |    |
| 2     | 2892770   | Conduit Chauffage Partie Supérieure   | 1  | ** |    |
| 2     | 2892771   | Conduit Chauffage Partie Supérieure   | 1  | ** |    |
| 2     | 2892772   | Conduit Chauffage Partie Supérieure   | 1  | ** |    |
| 2     | 2892773   | Conduit Chauffage Partie Supérieure   | 1  | ** |    |
| 3     |           | -- Fixation                           |    |    |    |
|       | 3848470   | --Vis Taraudeuse M4X10 A2             | 7  |    |    |
|       | 0035070   | Etanchéite TEROSTAT 33 60ML           | 1  | W  |    |
|       | 0350701   | Etanchéite SILIKON 70ML               | 1  | W  |    |
|       | 0350702   | Etanchéite NIBOSIL TA GRAU 70ML       | 1  | W  |    |
|       | 0350703   | Etanchéite SILIKON-N- GRAU 70ML       | 1  | W  |    |
| 4     |           | -- Fixation                           |    |    |    |
|       | 2373340   | --Vis Cylindrique DIN 912 M6X50 A4    | 1  |    |    |
|       | 4076360   | --Rondelle Etanchéite                 | 1  |    |    |
| 5     | 2628590   | Joint                                 | 1  | ** |    |
| 5     | 2628591   | Joint Carter Ventilateur              | 1  | ** |    |
| 5     | 5120370   | Joint                                 | 1  | ** |    |
| 6     | 2626270   | Support gauche                        | 1  | ** |    |
| 6     | 2626271   | Support gauche                        | 1  | ** |    |
| 7     | 2626360   | Support droit                         | 1  | ** |    |
| 7     | 2626361   | Support droit                         | 1  | ** |    |
| 8     |           | -- Fixation                           |    |    |    |
|       | 3848470   | --Vis Taraudeuse M4X10 A2             | 2  |    |    |
|       | 0010664   | --Rondelle DIN9021 B4,3               | 2  |    |    |
| 9     | 2252681   | Tole Support                          | 1  | ** |    |
| 3     |           | -- Fixation                           |    |    |    |
|       | 3848470   | --Vis Taraudeuse M4X10 A2             | 1  | ** |    |
| 10    | 2242830   | Résistance 1,6KW 220V                 | 1  | ** |    |
| 10    | 3469210   | Résistance 1,5KW 230V                 | 1  | ** |    |
| 10    | 4271890   | Résistance 1,5KW 230V                 | 1  | ** |    |
| 10    | 4271891   | Résistance 1,5KW 230V                 | 1  | ** |    |
| 10-12 | 2892810   | Résistance 1,6KW 220V                 | 1  | ** |    |
| 10-12 | 2892811   | Résistance 1,5KW 230V                 | 1  | ** |    |
| 10-12 | 2892812   | Résistance 1,5KW 230V                 | 1  | ** |    |
| 10-12 | 2892813   | Résistance 1,5KW 230V                 | 1  | ** |    |
| 11    | 2252471   | -Joint                                | 1  | ** |    |
| 12    | 2215210   | -Agrafe                               | 3  | ** |    |
| 12    | 3630670   | -Agrafe                               | 3  | ** |    |
| 3     |           | -- Fixation                           |    |    |    |
|       | 3848470   | --Vis Taraudeuse M4X10 A2             | 7  | ** |    |
| 13    | 2323900   | Thermostat T20601 50 GRAD             | 1  | ** |    |
| 13    | 3922640   | Thermostat 60T12-500 50 GRAD          | 1  | ** |    |
| 13    | 3922641   | Thermostat 60T12-500 50 GRAD          | 1  | ** |    |
| 14    | 2323911   | Thermostat T20611 163 GRAD            | 1  | ** |    |
| 14    | 3920950   | Thermostat 60T14-501 163 GRAD         | 1  | ** |    |
| 14    | 3920951   | Thermostat 163 GRD                    | 1  | ** |    |
| 15    | 2323930   | Thermostat T20601 105 GRAD            | 1  | ** |    |
| 15    | 3922600   | Thermostat 60T11-500 105 GRAD         | 1  | ** |    |
| 15    | 3922601   | Thermostat 60T11-500 105 GRAD         | 1  | ** |    |
| 16    | 2323920   | Thermostat T20601 150 GRAD            | 1  | ** |    |
| 16    | 3322730   | Thermostat T20601 140 GRAD            | 1  | ** |    |
| 16    | 3922530   | Thermostat 60T11-500 140 GRAD         | 1  | ** |    |
| 16    | 3922531   | Thermostat 60T11-500 140 GRAD         | 1  | ** |    |
| 8     |           | -- Fixation                           |    |    |    |
|       | 3848470   | --Vis Taraudeuse M4X10 A2             | 8  | ** |    |
|       | 0010664   | --Rondelle DIN9021 B4,3               | 8  | ** |    |
| 17    | 2252481   | Joint                                 | 4  | ** |    |
| 18+19 | 3923530   | Adapt.Thermostat Z424 JE-A087 87 GRAD | 1  | ** |    |
| 18    | 3813410   | -Thermostat Z424 JE-A087 87 GRAD      | 1  | ** |    |

| Pos. | Référence | Désignation               | SI | Qt | Hz |
|------|-----------|---------------------------|----|----|----|
| 19   |           | -- Fixation               |    |    |    |
|      | 3830260   | --Vis à Tête Bombée CM3X8 | 2  |    |    |
| 20   | 2242860   | Pièce de Liaison          | 1  | ** |    |
| 20   | 2242861   | Pièce de Liaison          | 1  |    |    |
| 21   |           | -- Fixation               |    |    |    |
|      | 4842050   | --Collier de Serrage      | 2  |    |    |
| 22   | 2329410   | Bague Raidisseuse         | 1  |    |    |



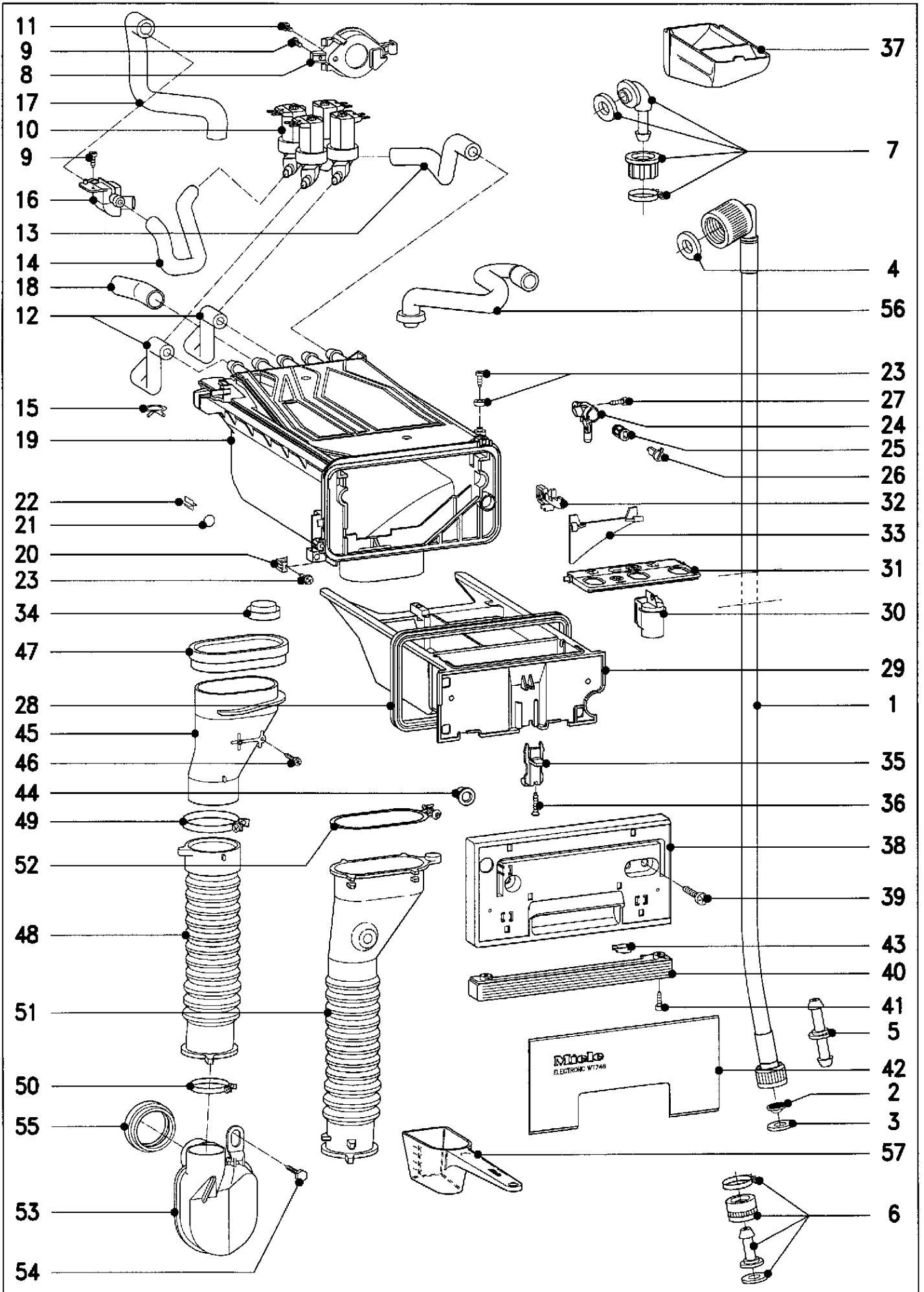
**Moteur série**

| Pos.  | Référence | Désignation                     | Sl | Qt | Hz |
|-------|-----------|---------------------------------|----|----|----|
| 1-17  |           | Jusqu au No Série 10/11505721   |    |    |    |
| 1-10  | 2029262   | Moteur Série MRT01-606/2 220V   | 1  | ** |    |
| 1-10  | 2784100   | Moteur Série MRT01-606/2 220V   | 1  | ** |    |
| 1-10  | 2784101   | Moteur Série MRT01-606/2 220V   | 1  | ** |    |
|       | 5328273   | Moteur Série Mrt 36-606/2 220V  | 1  | Z  |    |
|       | 3857300   | Adapt.Racc.Moteur               | 1  |    |    |
| 2     | 1689370   | -Charbon Moteur                 | 1* |    |    |
| 3     | 1264430   | -Générateur Tachy.              | 1  |    |    |
| 4     | 1602051   | -Carter Prise Cour. 5 Poles     | 1  |    |    |
| 5     | 1602061   | -Carter Prise Cour. 6 Poles     | 1  |    |    |
| 6     | 1435120   | -Cosse Plate 6,3MM 0,5-1,0QMM   | 11 |    |    |
| 7     | 1949110   | -Axe d Oscillation              | 2  | ** |    |
| 7     | 2031740   | -Axe d Oscillation              | 2  | ** |    |
| 7     | 2031741   | -Axe d Oscillation              | 2  | ** |    |
| 7     | 2031742   | -Axe d Oscillation              | 2  | ** |    |
| 7     | 5140740   | -Axe d Oscillation Entraînement | 2  |    |    |
| 8     | 1175921   | -Douille                        | 2  | ** |    |
| 8     | 4693130   | -Douille Axe d Oscillation      | 2  |    |    |
| 9     | 1689472   | -Poulie dm 27,5x17,7            | 1  |    |    |
| 10    |           | -- Fixation                     |    |    |    |
|       | 3494482   | --Vis Tête Fraisée M8x16        | 1  |    |    |
| 11    |           | -- Fixation                     |    |    |    |
|       | 1267111   | --Vis Six Pans M8X55            | 2  |    |    |
|       | 0052919   | --Anneau Ressort DIN7980 8      | 2  |    |    |
|       | 3799390   | --Ecrou Six Pans DIN 934 M8     | 2  |    |    |
| 12    | 1699400   | Carter Prise Cour. 5 Poles      | 1  |    |    |
| 13    | 1699390   | Carter Prise Cour. 6 Poles      | 1  |    |    |
| 14    | 1071451   | Prise 6,3MM 0,5-1,5QMM          | 10 |    |    |
| 15    | 2102090   | Capot                           | 1  |    |    |
| 16    | 2286910   | Protection                      | 1  | ** |    |
| 16    | 1601202   | Protection                      | 1  |    |    |
| 17    |           | -- Fixation                     |    |    |    |
|       | 3227360   | --Vis à Tête Bombe CM4X16       | 2  |    |    |
| 18-28 |           |                                 |    |    |    |
| +7-11 |           |                                 |    |    |    |
| +17   |           |                                 |    |    |    |
|       |           | A partir du No Sér. 11/11505722 |    |    |    |
| 18-23 |           |                                 |    |    |    |
| +7-10 | 2988432   | Moteur Série MRT 34-606/2 220V  | 1  | ** |    |
| 18-23 |           |                                 |    |    |    |
| +7-10 | 2988433   | Moteur Série MRT 34-606/2 220V  | 1  | ** |    |
| 18-23 |           |                                 |    |    |    |
| +7-10 | 2988434   | Moteur Série MRT 34-606/2 220V  | 1  | ** |    |
| 18-23 |           |                                 |    |    |    |
| +7-10 | 2988435   | Moteur Série MRT 34-606/2 220V  | 1  | ** |    |
| 18-23 |           |                                 |    |    |    |
| +7-10 | 3555990   | Moteur Série MRT 36-606/2 220V  | 1  | ** |    |
| 18-23 |           |                                 |    |    |    |
| +7-10 | 3555991   | Moteur Série MRT 36-606/2 220V  | 1  | ** |    |
| 18-23 |           |                                 |    |    |    |
| +7-10 | 3555992   | Moteur Série MRT 36-606/2 220V  | 1  | ** |    |
| 18-23 |           |                                 |    |    |    |
| +7-10 | 3555993   | Moteur Série MRT 36-606/2 220V  | 1  | ** |    |
| 18-23 |           |                                 |    |    |    |
| +7-10 | 3555994   | Moteur Série MRT 36-606/2 220V  | 1  | ** |    |
| 18-23 |           |                                 |    |    |    |
| +7-10 | 3555995   | Moteur Série Mrt36-606/2 220V   | 1  | ** |    |
| 18-23 |           |                                 |    |    |    |
| +7-10 | 3555996   | Moteur Série Mrt36-606/2 220V   | 1  | ** |    |
| 18-23 |           |                                 |    |    |    |
| +7-10 | 3555997   | Moteur Série Mrt36-606/2 220V   | 1  | ** |    |
| 18-23 |           |                                 |    |    |    |
| +7-10 | 3555998   | Moteur Série Mrt 36-606/2 220V  | 1  | ** |    |
| 18-23 |           |                                 |    |    |    |
| +7-10 | 5328270   | Moteur Série Mrt36-606/2 220V   | 1  | ** |    |
| 18-23 |           |                                 |    |    |    |
| +7-10 | 5328271   | Moteur Série MRT36-606/2 220V   | 1  | ** |    |
| 18-23 |           |                                 |    |    |    |

| Pos.           | Référence | Désignation                             | Sl | Qt | HZ |
|----------------|-----------|---|----|----|----|
| +7-10<br>18-23 | 5328272   | Moteur Série MRT36-606/2 220V           | 1  | ** |    |
| +7-10          | 5328273   | Moteur Série Mrt 36-606/2 220V          | 1  |    |    |
| 19-21          | 3203450   | -Module                                 | 1  | ** |    |
| 19-21          | 3756060   | -Module                                 | 1  | ** |    |
| 19-21          | 3756061   | -Module                                 | 1  | ** |    |
| 19-21          | 4229771   | -Module                                 | 1  | ** |    |
| 19-21          | 4229772   | -Module B-S-T-V Mrt KD                  | 1  | ** |    |
| 19-21          | 4229773   | -Module B-S-T-V Mrt KD                  | 1  | ** |    |
| 19-21          | 4229774   | -Module B-S-T-V Mrt KD                  | 1  | ** |    |
| 19-21          | 4229775   | -Module B-S-T-V Mrt KD                  | 1  | ** |    |
| 19-21          | 4229776   | -Module B-S-T-V Mrt KD                  | 1  | ** |    |
| 20             | 2933781   | -Inter Thermostati. mit Gehaeuse        | 1  |    |    |
| 21             | 4297410   | -Charbon Moteur mit Abschaltung         | 1* |    |    |
| 22             |           | -- Fixation                             |    |    |    |
|                | 2989050   | --Vis CM4X22 Z1                         | 4  |    |    |
| 23             | 4674140   | -Anneau magnétique 8 Poles Mrt          | 1  | ** |    |
| 23             | 4879580   | -Anneau magnétique 8-polig mit Schraube | 1  |    |    |
| 7              | 1949110   | -Axe d Oscillation                      | 2  | ** |    |
| 7              | 2031740   | -Axe d Oscillation                      | 2  | ** |    |
| 7              | 2031741   | -Axe d Oscillation                      | 2  | ** |    |
| 7              | 2031742   | -Axe d Oscillation                      | 2  | ** |    |
| 7              | 5140740   | -Axe d Oscillation Entraînement         | 2  |    |    |
| 8              | 1175921   | -Douille                                | 2  | ** |    |
| 8              | 4693130   | -Douille Axe d Oscillation              | 2  |    |    |
| 9              | 1689472   | -Poulie dm 27,5x17,7                    | 1  |    |    |
| 10             |           | -- Fixation                             |    |    |    |
|                | 3494482   | --Vis Tête Fraisée M8x16                | 1  |    |    |
| 11             |           | -- Fixation                             |    |    |    |
|                | 1267111   | --Vis Six Pans M8X55                    | 2  |    |    |
|                | 0052919   | --Anneau Ressort DIN7980 8              | 2  |    |    |
|                | 3799390   | --Ecrou Six Pans DIN 934 M8             | 2  |    |    |
| 24             | 2950710   | Carter Prise Cour. 2 Poles              | 1  |    |    |
| 25             | 2300660   | Carter Prise Cour. 5 Poles              | 1  |    |    |
| 26             | 2950740   | Carter Prise Cour. 3 Poles              | 1  |    |    |
| 27             | 2744130   | Capot                                   | 1  | ** |    |
| 27             | 3576200   | Capot                                   | 1  |    |    |
| 28             | 2744160   | Protection                              | 1  | ** |    |
| 28             | 2744161   | Protection                              | 1  | ** |    |
| 28             | 2744162   | Protection                              | 1  | ** |    |
| 28             | 4117170   | Protection                              | 1  | ** |    |
| 28             | 4698260   | Protection - Haube Mrt/Mxt10-66         | 1  | ** |    |
| 28             | 5033320   | Protection                              | 1  | ** |    |
| 28             | 5033321   | Protection Capot Mrt                    | 1  |    |    |
| 17             |           | -- Fixation                             |    |    |    |
|                | 3227360   | --Vis à Tête Bombee CM4X16              | 2  |    |    |
| 29             | 1645991   | Support                                 | 1  | ** |    |
| 29             | 1645992   | Support                                 | 1  | ** |    |
| 29             | 2166081   | Support                                 | 1  |    |    |
| 30             |           | -- Fixation                             |    |    |    |
|                | 4900480   | --Vis Tête Plate M8x21                  | 2  |    |    |
| 31             | 1601120   | Douille f. Haube Mrt/Mxt66              | 1  | ** |    |
| 31             | 5309970   | Douille Mrt/Mxt66                       | 1  |    |    |
| 32+33          |           | Jusqu au No Série 11/                   |    |    |    |
| 32+7+8         | 1949200   | Entretoise                              | 1  | ** |    |
| 32+7+8         | 2910160   | Entretoise                              | 1  | ** |    |
| 32+7+8         | 2910161   | Entretoise                              | 1  | ** |    |
| 32+7+8         | 2910162   | Entretoise                              | 1  | ** |    |
|                | 4363691   | Entretoise                              | 1  |    |    |
| 7              | 1949110   | -Axe d Oscillation                      | 1  | ** |    |
| 7              | 4666930   | -Axe d Oscillation                      | 1  | ** |    |
| 7              | 2031740   | -Axe d Oscillation                      | 1  | ** |    |
| 7              | 2031741   | -Axe d Oscillation                      | 1  | ** |    |
| 7              | 2031742   | -Axe d Oscillation                      | 1  | ** |    |
| 7              | 5140740   | -Axe d Oscillation Entraînement         | 1  |    |    |
| 8              | 1175921   | -Douille                                | 1  | ** |    |
| 8              | 4693130   | -Douille Axe d Oscillation              | 1  |    |    |
| 33             |           | -- Fixation                             |    |    |    |
|                | 1171270   | --Vis Six Pans M8X25                    | 1  |    |    |
| 34+35          |           | A partir du No Sér. 11/                 |    |    |    |

| Pos.   | Référence | Désignation                     | Sl | Qt | Hz |
|--------|-----------|---------------------------------|----|----|----|
| 34+7+8 | 4013130   | Entretoise                      | 1  | ** |    |
| 34+7+8 | 4013131   | Entretoise                      | 1  | ** |    |
| 34+7+8 | 4363690   | Entretoise                      | 1  | ** |    |
| 34+7+8 | 4363691   | Entretoise                      | 1  |    |    |
| 7      | 4666930   | -Axe d Oscillation              | 1  | ** |    |
| 7      | 2031741   | -Axe d Oscillation              | 1  | ** |    |
| 7      | 2031742   | -Axe d Oscillation              | 1  | ** |    |
| 7      | 5140740   | -Axe d Oscillation Entraînement | 1  |    |    |
| 8      | 1175921   | -Douille                        | 1  | ** |    |
| 8      | 4693130   | -Douille Axe d Oscillation      | 1  |    |    |
| 35     |           | -- Fixation                     |    |    |    |
|        | 4229160   | --Vis Six Pans M8X45            | 1  |    |    |
| 11     |           | -- Fixation                     |    |    |    |
|        | 1267111   | --Vis Six Pans M8X55            | 1  |    |    |
|        | 0052919   | --Anneau Ressort DIN7980 8      | 1  |    |    |
|        | 3799390   | --Ecrou Six Pans DIN 934 M8     | 1  |    |    |

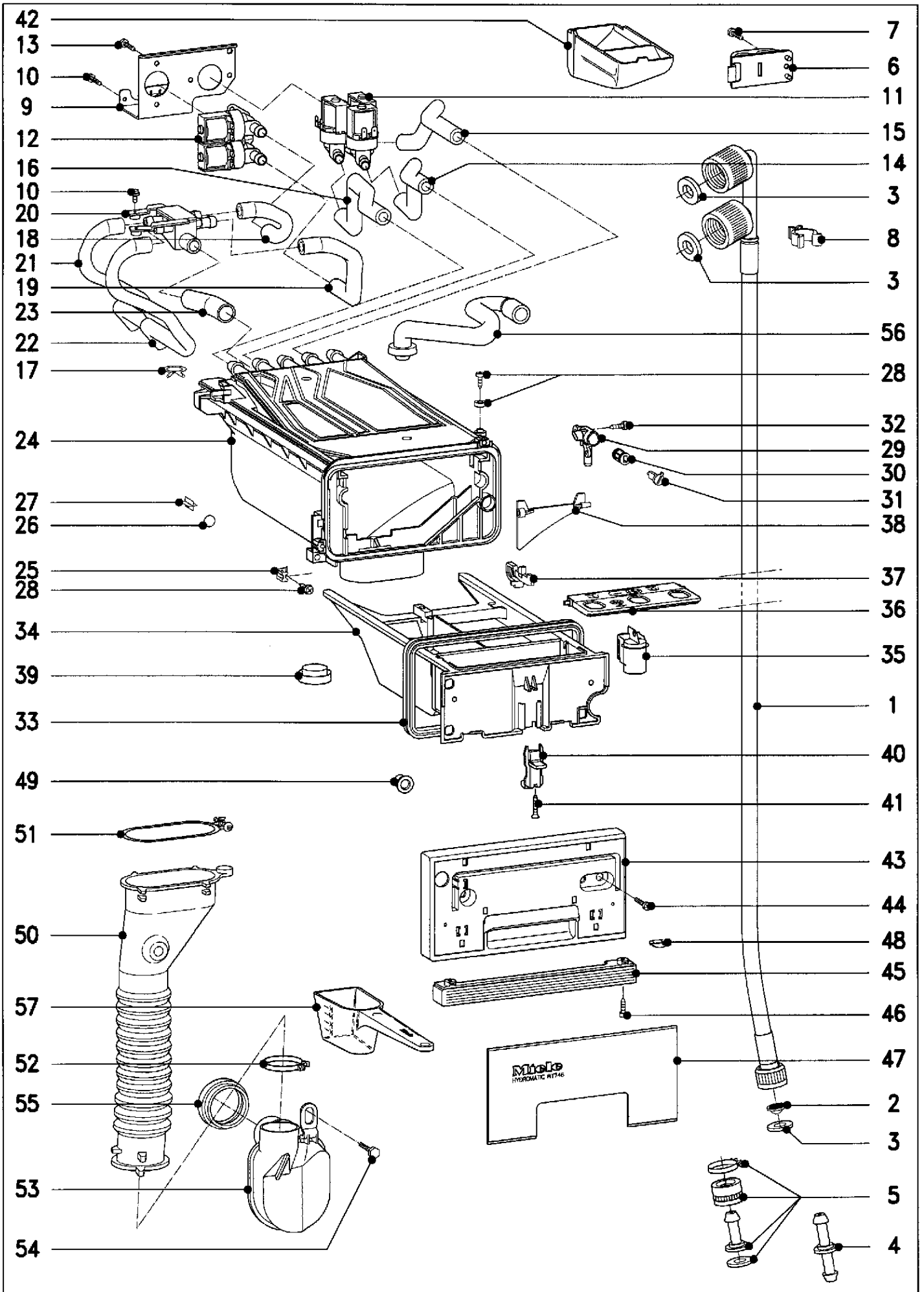




## Arrivée d'eau

| Pos.  | Référence | Désignation                             | SI | Qt | Hz |
|-------|-----------|---|----|----|----|
|       |           | Jusqu'au No Série 10550349              |    |    |    |
| 1-4   | 1596793   | Tuyau Arrivée d'Eau 1,5m Raccord 3/4Z   | 1  | N  |    |
| 1-4   | 1596794   | Tuyau Arrivée d'Eau 1,5m Raccord 3/4Z   | 1  | N  |    |
| 1-4   | 1596795   | Tuyau Arrivée d'Eau 1,5m Raccord 3/4Z   | 1  | N  |    |
| 1-4   | 1596796   | Tuyau Arrivée d'Eau 1,5m Raccord 3/4Z   | 1  | N  |    |
| 1-4   | 1645882   | Tuyau Arrivée d'Eau 2,5m Raccord 3/4Z   | 1  | W  |    |
| 1-4   | 1645883   | Tuyau Arrivée d'Eau 2,5m Raccord 3/4Z   | 1  | W  |    |
| 1-4   | 1645884   | Tuyau Arrivée d'Eau 2,5m Raccord 3/4Z   | 1  | W  |    |
| 1-4   | 1645892   | Tuyau Arrivée d'Eau 4,0m Raccord 3/4Z   | 1  | W  |    |
| 1-4   | 1645893   | Tuyau Arrivée d'Eau 4,0m Raccord 3/4Z   | 1  | W  |    |
| 1-4   | 1645894   | Tuyau Arrivée d'Eau 4,0m Raccord 3/4Z   | 1  | W  |    |
| 2     | 0026043   | -Tamis                                  | 1  | ** |    |
| 2     | 0260431   | -Tamis                                  | 1  |    |    |
| 3     | 1923480   | -Rondelle Etanchéite 13X26,5X3          | 1  |    |    |
| 4     | 0281701   | -Joint Circulaire                       | 1  |    |    |
|       | 0142931   | Tuyau 10X3,5                            | 1* | W  |    |
|       | 0142932   | Tuyau 10X3,5                            | 1* | W  |    |
| 5     | 0034025   | Raccord Pour Tuyau 3/8ZOLL              | 1  | W  |    |
|       | 0091241   | Collier de Serrage SGL 16-25            | 1  | W  |    |
| 6     | 0505491   | Repar.Tuyau d'Eau Cote Raccord à Vis    | 1  | W  |    |
| 7     | 0505501   | Repar.Tuyau d'Eau Support Equerre       | 1  | W  |    |
| 8     | 1268921   | Cale d'Épaisseur                        | 1  | ** |    |
| 8     | 1268922   | Cale d'Épaisseur                        | 1  |    |    |
| 9     |           | -- Fixation                             |    |    |    |
|       | 1714670   | --Vis Parker 3,9X9,5                    | 1  |    |    |
| 10    | 2628600   | Vanne d'Eau 3/4Pou. 389 3X12+0,5L 220V  | 1  | ** |    |
| 10    | 2628601   | Vanne d'Eau 3/4Pou. 389 3X12+0,5L 220V  | 1  |    |    |
| 11    |           | -- Fixation                             |    |    |    |
|       | 4361730   | --Vis à Tête Bombée M4X8                | 1  |    |    |
| 12    | 2275140   | Durit de Raccord.                       | 2  | ** |    |
| 12    | 2356001   | Durit de Raccord.                       | 2  |    |    |
| 13    | 2275150   | Durit de Raccord.                       | 1  |    |    |
| 14    | 2275161   | Durit de Raccord.                       | 1  | ** |    |
| 14    | 2356011   | Durit de Raccord.                       | 1  |    |    |
| 15    |           | -- Fixation                             |    |    |    |
|       | 0094219   | --Collier de Serrage Toro 12-20/9 C7-W2 | 8  |    |    |
| 16    | 2227850   | Conduit d'Eau                           | 1  |    |    |
| 9     |           | -- Fixation                             |    |    |    |
|       | 1714670   | --Vis Parker 3,9X9,5                    | 1  |    |    |
| 17    | 2275170   | Durit de Raccord.                       | 1  |    |    |
| 15    |           | -- Fixation                             |    |    |    |
|       | 0091241   | --Collier de Serrage SGL 16-25          | 2  |    |    |
| 18    | 2275180   | Durit de Raccord.                       | 1  |    |    |
| 19    | 2243300   | Boîte à Produits                        | 1  | ** |    |
| 19-22 | 2892750   | Boîte à Produits                        | 1  | ** |    |
| 19-22 | 2483370   | Boîte à Produits                        | 1  |    |    |
| 20    | 1797080   | -Ecrou 4,2                              | 2  |    |    |
| 21    | 1055610   | -Bille Raccord d'Aération               | 1  |    |    |
| 22    | 1055600   | -Complément Raccord d'Aération          | 1  |    |    |
| 23    |           | -- Fixation                             |    |    |    |
|       | 3889180   | --Vis à Tête Bombée 4X12                | 2  |    |    |
| 24-26 | 1949140   | Vanne d'Aération                        | 1  |    |    |
| 25    | 1776661   | -Joint Vanne d'Aération                 | 1  |    |    |
| 26    | 1776670   | -Complément                             | 1  |    |    |
| 27    |           | -- Fixation                             |    |    |    |
|       | 1816311   | --Vis à Tête Bombée 3,5X10              | 1  |    |    |
| 28    | 1314942   | Joint Profile                           | 1  |    |    |
| 29    | 1779322   | Tiroir                                  | 1  | ** |    |
| 29    | 1779323   | Tiroir                                  | 1  | ** |    |
| 29-34 | 1869380   | Tiroir                                  | 1  | ** |    |
| 29-34 | 1869381   | Tiroir                                  | 1  |    |    |
| 30    | 1786940   | -Siphon                                 | 1  | ** |    |
| 30    | 1786941   | -Siphon                                 | 1  | ** |    |
| 30    | 1786942   | -Siphon                                 | 1  |    |    |
| 31    | 1999510   | -Couvercle                              | 1  | ** |    |
| 31    | 1999511   | -Couvercle                              | 1  | ** |    |
| 31    | 2855680   | -Couvercle                              | 1  |    |    |
| 32    | 2021440   | -Mécanisme de Retenue                   | 1  |    |    |

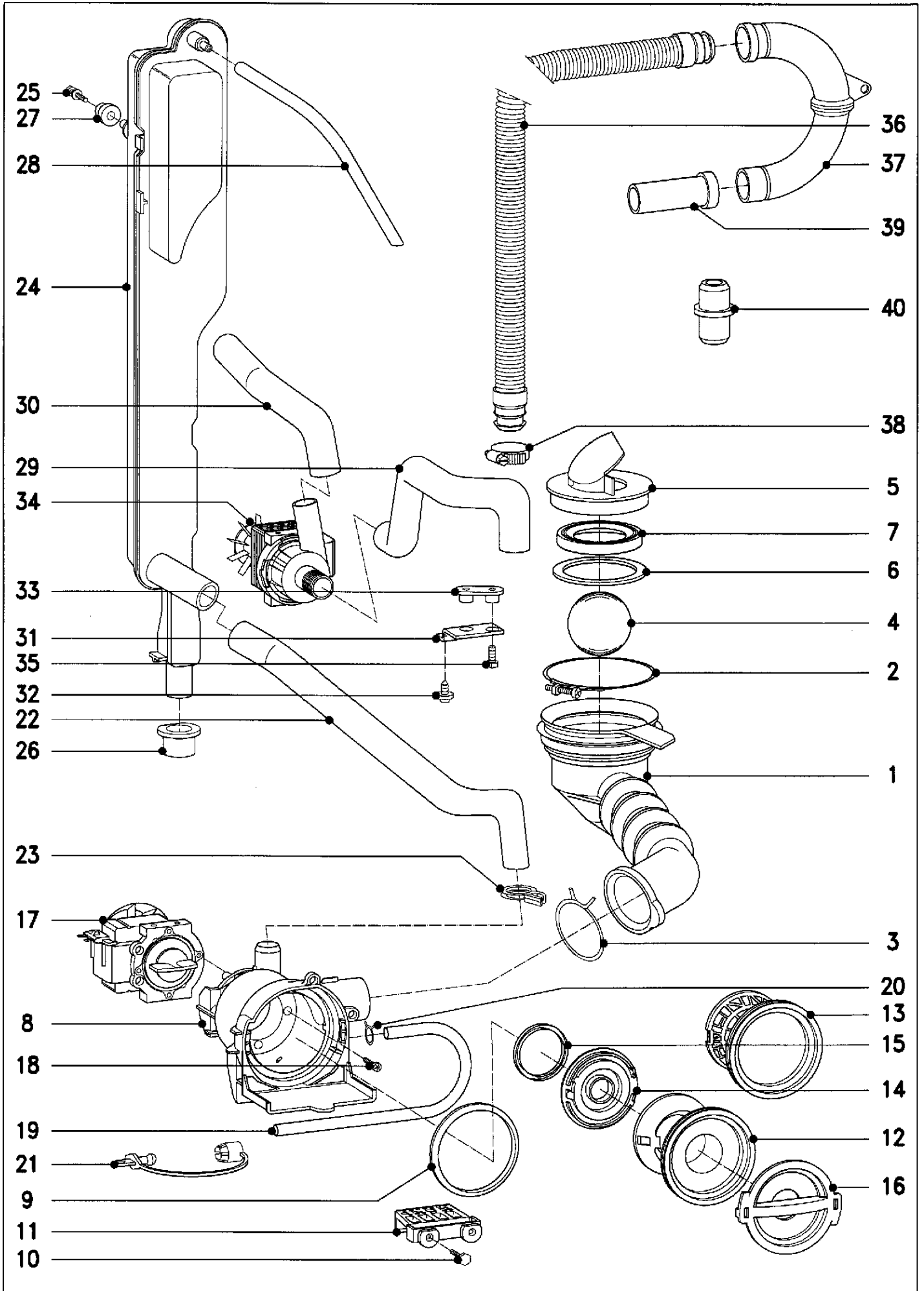
| Pos.  | Référence | Désignation                      | Sl | Qt | Hz |
|-------|-----------|----------------------------------|----|----|----|
| 33    | 1831670   | -Volet                           | 1  | ** |    |
| 33    | 1831671   | -Volet                           | 1  |    |    |
| 34    | 1787040   | -Bouchon                         | 1  |    |    |
| 35    | 1851470   | Sécurite                         | 1  | ** |    |
| 35+36 | 4767150   | Sécurite                         | 1  |    |    |
| 36    |           | -- Fixation                      |    |    |    |
|       | 5291940   | --Vis à Tête Bombée 4X12         | 1  |    |    |
| 37    | 1924250   | Réservoir                        | 1  | W  |    |
| 38    | 1851530   | Plaque Poignée blanc lumière     | 1  |    |    |
| 39    |           | -- Fixation                      |    |    |    |
|       | 4363930   | --Vis à Tête Bombée 5X12         | 2  |    |    |
| 40    | 1851750   | Adaptateur blanc lumière         | 1  |    |    |
| 41    |           | -- Fixation                      |    |    |    |
|       | 0020724   | --Vis Parker 3,5X9,5             | 2  |    |    |
| 42    | 2593030   | Obturbateur blanc lumière        | 1  |    |    |
| 43    |           | -- Fixation                      |    |    |    |
|       | 2274420   | --Agrafe                         | 2  |    |    |
| 44    | 1314980   | Douille                          | 1  |    |    |
| 45-50 |           |                                  |    |    |    |
|       |           | Jusqu'au No Série 10125024       |    |    |    |
| 45    | 2242740   | Conduit de Liaison               | 1  | ** |    |
| 45    | 2242741   | Conduit de Liaison               | 1  | ** |    |
|       | 3182800   | Durit Accordéon                  | 1  |    |    |
| 46    |           | -- Fixation                      |    |    |    |
|       | 2057420   | --Vis KB35X14                    | 1  |    |    |
| 47    | 1221922   | Joint Circulaire                 | 1  |    |    |
| 48    | 2022160   | Durit Accordéon                  | 1  | ** |    |
| 48    | 2022161   | Durit Accordéon                  | 1  | ** |    |
|       | 3182800   | Durit Accordéon                  | 1  |    |    |
| 49    |           | -- Fixation                      |    |    |    |
|       | 2084480   | --Collier de Serrage SM9 B58-W1  | 1  |    |    |
| 50    |           | -- Fixation                      |    |    |    |
|       | 2084491   | --Collier de Serrage SM9 T46-W1  | 1  |    |    |
| 51+52 |           |                                  |    |    |    |
| +50   |           |                                  |    |    |    |
|       |           | A partir du No Sér. 10125025     |    |    |    |
| 51    | 2883350   | Durit Accordéon Boîte à Produits | 1  | ** |    |
| 51+52 |           |                                  |    |    |    |
| +50   | 3182800   | Durit Accordéon                  | 1  |    |    |
| 52    |           | -- Fixation                      |    |    |    |
|       | 2102824   | --Collier de Serrage             | 1  |    |    |
| 50    |           | -- Fixation                      |    |    |    |
|       | 2084491   | --Collier de Serrage SM9 T46-W1  | 1  |    |    |
| 53    | 2022200   | Syphon                           | 1  | ** |    |
| 53    | 2022201   | Syphon                           | 1  | ** |    |
| 53    | 2022202   | Syphon                           | 1  | ** |    |
| 53    | 2022203   | Syphon                           | 1  | ** |    |
| 53    | 2022204   | Syphon                           | 1  |    |    |
| 54    |           | -- Fixation                      |    |    |    |
|       | 2084420   | --Vis Six Pans M6X16             | 1  |    |    |
| 55    | 2022120   | Joint Syphon                     | 1  | ** |    |
| 55    | 4058710   | Joint                            | 1  | ** |    |
| 55    | 4850530   | Joint Syphon                     | 1  |    |    |
| 56    | 2275131   | Tuyau                            | 1  | ** |    |
| 56    | 2275132   | Tuyau                            | 1  |    |    |
| 57    | 2109880   | Doseur transparent               | 1  | W  |    |



## Arrivée d eau

| Pos.            | Référence | Désignation                             | SI | Qt | Hz |
|-----------------|-----------|---|----|----|----|
|                 |           | A partir du No Sér. 10/10550350         |    |    |    |
| 1-3             | 3631200   | Tuyau Arrivée d Eau 2,9m Raccord 3/4Z   | 1  | ** |    |
| 1-3             | 3631201   | Tuyau Arrivée d Eau 2,9m Raccord 3/4Z   | 1  |    |    |
| 2               | 0026043   | -Tamis                                  | 1  | ** |    |
| 2               | 0260431   | -Tamis                                  | 1  |    |    |
| 3               | 1891900   | -Rondelle Etanchéite 13X26,5X4          | 3  |    |    |
|                 | 0142931   | Tuyau 10X3,5                            | 1* | W  |    |
|                 | 0142932   | Tuyau 10X3,5                            | 1* | W  |    |
| 4               | 0034025   | Raccord Pour Tuyau 3/8ZOLL              | 1  | W  |    |
|                 | 0091241   | Collier de Serrage SGL 16-25            | 1  | W  |    |
| 5               | 0505491   | Repar.Tuyau d Eau Cote Raccord à Vis    | 1  | W  |    |
| 6               | 1322820   | Support                                 | 1  | ** |    |
| 6               | 1322821   | Support                                 | 1  | ** |    |
| 6               | 1322822   | Support                                 | 1  |    |    |
| 7               |           | -- Fixation                             |    |    |    |
|                 | 0053704   | --Vis Parker 3,9X13                     | 1  |    |    |
| 8               | 1420641   | Collier de Serrage                      | 1  |    |    |
| 9               | 3291310   | Tole Support                            | 1  |    |    |
| 10              |           | -- Fixation                             |    |    |    |
|                 | 1714670   | --Vis Parker 3,9X9,5                    | 2  |    |    |
| 11              | 3231970   | Vanne d Eau 3/4Pou. 369 3X12L 220/240V  | 1  | ** |    |
| 11              | 3231971   | Vanne d Eau 3/4Pou. 369 3X12L 220/240V  | 1  | ** |    |
| 11              | 3231972   | Vanne d Eau 3/4Pou. 369 3X12L 220/240V  | 1  |    |    |
| 12              | 3231930   | Vanne d Eau 3/4Pou. 349 12/0,5L 220/240 | 1  | ** |    |
| 12              | 3231931   | Vanne d Eau 3/4Pou. 349 12/0,5L 220/240 | 1  |    |    |
| 13              |           | -- Fixation                             |    |    |    |
|                 | 4361730   | --Vis à Tête Bombée M4X8                | 4  |    |    |
| 14              | 3630930   | Durit de Raccord.                       | 1  | ** |    |
| 14              | 2356001   | Durit de Raccord.                       | 1  |    |    |
| 15              | 3630970   | Durit de Raccord.                       | 1  | ** |    |
| 15              | 3294620   | Durit de Raccord.                       | 1  |    |    |
| 16              | 3630990   | Durit de Raccord.                       | 1  |    |    |
| 17              |           | -- Fixation                             |    |    |    |
|                 | 0094219   | --Collier de Serrage Toro 12-20/9 C7-W2 | 6  |    |    |
| 18-20<br>+17+10 |           | Jusqu au No Série                       |    |    |    |
| 18              | 3294590   | Durit de Raccord.                       | 1  |    |    |
| 19              | 3294640   | Durit de Raccord.                       | 1  |    |    |
| 17              |           | -- Fixation                             |    |    |    |
|                 | 0094219   | --Collier de Serrage Toro 12-20/9 C7-W2 | 4  |    |    |
| 20              | 3231560   | Conduit d Eau                           | 1  | ** |    |
|                 | 3925600   | Adapt.Conduit d Eau                     | 1  |    |    |
| 10              |           | -- Fixation                             |    |    |    |
|                 | 1714670   | --Vis Parker 3,9X9,5                    | 2  |    |    |
| 18-20<br>+17+10 |           | a partir du No Serie                    |    |    |    |
| 18              | 3631010   | Durit de Raccord.                       | 1  |    |    |
| 19              | 3631100   | Durit de Raccord.                       | 1  |    |    |
| 17              |           | -- Fixation                             |    |    |    |
|                 | 0094219   | --Collier de Serrage Toro 12-20/9 C7-W2 | 4  |    |    |
| 20              | 3631310   | Conduit d Eau                           | 1  |    |    |
| 10              |           | -- Fixation                             |    |    |    |
|                 | 1714670   | --Vis Parker 3,9X9,5                    | 2  |    |    |
| 21              | 3294680   | Durit de Raccord.                       | 1  | ** |    |
| 21              | 3294681   | Durit de Raccord.                       | 1  |    |    |
| 22              | 3294700   | Durit de Raccord.                       | 1  |    |    |
| 17              |           | -- Fixation                             |    |    |    |
|                 | 0094219   | --Collier de Serrage Toro 12-20/9 C7-W2 | 4  |    |    |
| 23              |           | Jusqu au No Série                       |    |    |    |
| 23              | 3294720   | Durit de Raccord.                       | 1  |    |    |
| 23              |           | a partir du No Serie                    |    |    |    |
| 23              | 3631070   | Durit de Raccord.                       | 1  |    |    |
| 24              | 2243300   | Boite à Produits                        | 1  | ** |    |
| 24-27           | 2483370   | Boite à Produits                        | 1  |    |    |

| Pos.  | Référence | Désignation                      | Sl | Qt | Hz |
|-------|-----------|----------------------------------|----|----|----|
| 25    | 1797080   | -Erou 4,2                        | 2  |    |    |
| 26    | 1055610   | -Bille Raccord d Aération        | 1  |    |    |
| 27    | 1055600   | -Complément Raccord d Aération   | 1  |    |    |
| 28    |           | -- Fixation                      |    |    |    |
|       | 3889180   | --Vis à Tête Bombée 4X12         | 2  |    |    |
| 29-31 | 1949140   | Vanne d Aération                 | 1  |    |    |
| 30    | 1776661   | -Joint Vanne d Aération          | 1  |    |    |
| 31    | 1776670   | -Complément                      | 1  |    |    |
| 32    |           | -- Fixation                      |    |    |    |
|       | 1816311   | --Vis à Tête Bombée 3,5X10       | 1  |    |    |
| 33    | 1314942   | Joint Profile                    | 1  |    |    |
| 34    | 1779323   | Tiroir                           | 1  | ** |    |
| 34-39 | 1869381   | Tiroir                           | 1  |    |    |
| 35    | 1786941   | -Siphon                          | 1  | ** |    |
| 35    | 1786942   | -Siphon                          | 1  |    |    |
| 36    | 1999511   | -Couvercle                       | 1  | ** |    |
| 36    | 2855680   | -Couvercle                       | 1  |    |    |
| 37    | 2021440   | -Mécanis.de Retenue              | 1  |    |    |
| 38    | 1831670   | -Volet                           | 1  | ** |    |
| 38    | 1831671   | -Volet                           | 1  |    |    |
| 39    | 1787040   | -Bouchon                         | 1  |    |    |
| 40    | 1851470   | Sécurité                         | 1  | ** |    |
| 40+41 | 4767150   | Sécurité                         | 1  |    |    |
| 41    |           | -- Fixation                      |    |    |    |
|       | 5291940   | --Vis à Tête Bombée 4X12         | 1  |    |    |
| 42    | 1924250   | Réservoir                        | 1  | W  |    |
| 43    | 1851530   | Plaque Poignée blanc lumière     | 1  |    |    |
| 44    |           | -- Fixation                      |    |    |    |
|       | 4363930   | --Vis à Tête Bombée 5X12         | 2  |    |    |
| 45    | 1851750   | Adaptateur blanc lumière         | 1  |    |    |
| 46    |           | -- Fixation                      |    |    |    |
|       | 0020724   | --Vis Parker 3,5X9,5             | 2  |    |    |
| 47    |           | Jusqu au No Série 10/11505721    |    |    |    |
| 47    | 2593030   | Obturbateur blanc lumière        | 1  |    |    |
| 47    |           | A partir du No Sér. 11/11505722  |    |    |    |
| 47    | 3690230   | Obturbateur blanc lumière        | 1  |    |    |
| 48    |           | -- Fixation                      |    |    |    |
|       | 2274420   | --Agrafe                         | 2  |    |    |
| 49    | 1314980   | Douille                          | 1  |    |    |
| 50    | 2883350   | Durit Accordéon Boite à Produits | 1  | ** |    |
| 50    | 3967110   | Durit Accordéon Boite à Produits | 1  | ** |    |
| 50-52 | 3182800   | Durit Accordéon                  | 1  |    |    |
| 51    |           | -- Fixation                      |    |    |    |
|       | 2102824   | --Collier de Serrage             | 1  |    |    |
| 52    |           | -- Fixation                      |    |    |    |
|       | 2084491   | --Collier de Serrage SM9 T46-W1  | 1  |    |    |
| 53    | 2022200   | Syphon                           | 1  | ** |    |
| 53    | 2022201   | Syphon                           | 1  | ** |    |
| 53    | 2022202   | Syphon                           | 1  | ** |    |
| 53    | 2022203   | Syphon                           | 1  | ** |    |
| 53    | 2022204   | Syphon                           | 1  |    |    |
| 54    |           | -- Fixation                      |    |    |    |
|       | 2084420   | --Vis Six Pans M6X16             | 1  |    |    |
| 55    | 2022120   | Joint Syphon                     | 1  | ** |    |
| 55    | 4058710   | Joint                            | 1  | ** |    |
| 55    | 4850530   | Joint Syphon                     | 1  |    |    |
| 56    | 2275132   | Tuyau                            | 1  |    |    |
| 57    | 2109880   | Doseur transparent               | 1  | W  |    |

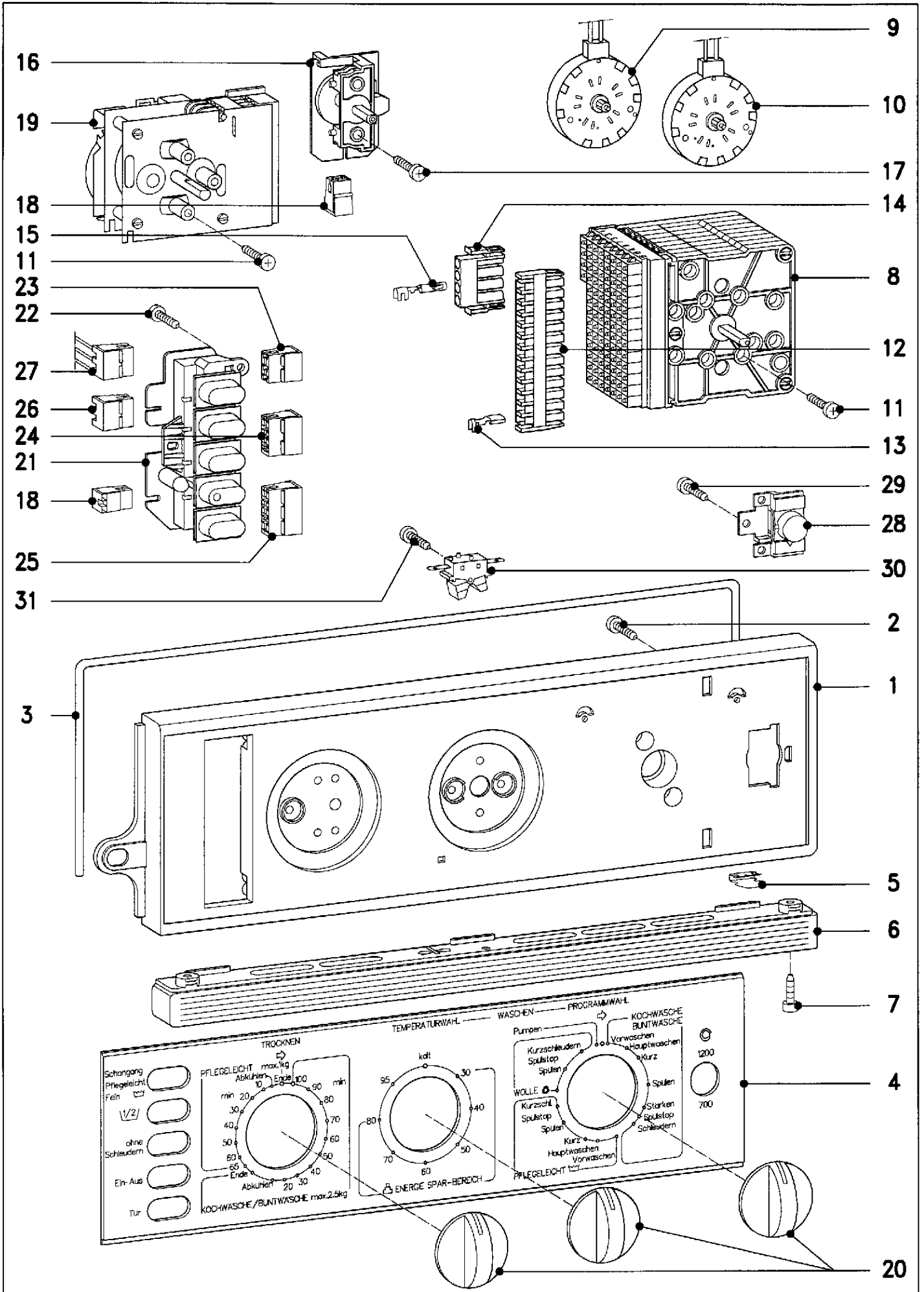


**Vidange**

| Pos.  | Référence | Désignation                             | SI | Qt | Hz |
|-------|-----------|---|----|----|----|
| 1     | 2152121   | Soufflet de Liaison                     | 1  | ** |    |
| 1     | 3041020   | Soufflet de Liaison                     | 1  | ** |    |
| 1     | 2022332   | Soufflet de Liaison                     | 1  | ** |    |
| 1     | 3827350   | Soufflet de Liaison                     | 1  | ** |    |
| 1     | 3917340   | Soufflet de Liaison                     | 1  |    |    |
| 2     |           | -- Fixation                             |    |    |    |
|       | 1702741   | --Collier de Serrage 100                | 1  |    |    |
| 3     |           | -- Fixation                             |    |    |    |
|       | 0091244   | --Collier de Serrage 40-60              | 1  |    |    |
| 4     | 2141410   | Bille                                   | 1  | ** |    |
| 4     | 3764960   | Bille                                   | 1  | ** |    |
| 4     | 2494400   | Bille Clapet à bille                    | 1  |    |    |
| 5     | 2166071   | Couvercle Partie Supérieure             | 1  | ** |    |
| 5     | 2166072   | Couvercle Partie Supérieure             | 1  | ** |    |
| 5     | 4321440   | Couvercle Partie Supérieure             | 1  | ** |    |
| 5-7   | 2170460   | Couvercle                               | 1  | ** |    |
| 5-7   | 2170461   | Couvercle                               | 1  | ** |    |
| 5-7   | 2170462   | Couvercle                               | 1  |    |    |
| 6     | 2081351   | -Couvercle Partie Inférieure            | 1  | ** |    |
| 6     | 4321430   | -Couvercle Partie Inférieure            | 1  |    |    |
| 7     | 2058360   | -Joint                                  | 1  | ** |    |
| 7     | 2141400   | -Joint                                  | 1  |    |    |
| 2     |           | -- Fixation                             |    |    |    |
|       | 1702741   | --Collier de Serrage 100                | 1  |    |    |
| 8     | 2081241   | Carter de Filtre                        | 1  | ** |    |
| 8+9   | 2140941   | Carter de Filtre                        | 1  |    |    |
| 9     | 2151911   | -Joint                                  | 1  | ** |    |
| 9     | 2102550   | -Joint Corps de Filtre                  | 1  | ** |    |
| 9     | 3885470   | -Joint                                  | 1  |    |    |
| 10    |           | -- Fixation                             |    |    |    |
|       | 3872310   | --Vis Six Pans 4,0X22                   | 2  |    |    |
| 11    | 1868941   | Plaque Amortisseur                      | 1  | ** |    |
| 11    | 1868942   | Plaque Amortisseur                      | 1  |    |    |
| 12    | 1709531   | Corps de Filtre                         | 1  | N  |    |
| 12+9  | 2124381   | Corps de Filtre                         | 1  | N  |    |
| 13    | 1559821   | Corps de Filtre                         | 1  | W  |    |
| 13    | 1559822   | Corps de Filtre                         | 1  | W  |    |
| 13+9  | 2124372   | Corps de Filtre                         | 1  | W  |    |
| 13+9  | 2124373   | Corps de Filtre                         | 1  | W  |    |
| 14    | 1293801   | Couvercle Carter de Pompe               | 1  | ** |    |
| 14+15 | 1511832   | Couvercle                               | 1  |    |    |
| 15    | 1548721   | -Joint Couvercle                        | 1  |    |    |
| 16    | 0791972   | Couvercle de Filtre                     | 1  |    |    |
| 17    | 1357801   | Pompe de Vidange 2AL2 412 220V 50HZ     | 1  | ** |    |
| 17    | 1588731   | Pompe de Vidange DE28B3-012 220V 50HZ   | 1  | ** |    |
| 17    | 1588732   | Pompe de Vidange DE28B3-012 220V 50HZ   | 1  | ** |    |
| 17    | 1588733   | Pompe de Vidange DE28B3-012 230V 50HZ   | 1  | ** |    |
| 17    | 3833282   | Pompe de Vidange DE28B3-145 230V 50HZ   | 1  | ** |    |
| 17    | 3833283   | Pompe de Vidange DE28B3-145 230V 50HZ   | 1  |    |    |
| 18    |           | -- Fixation                             |    |    |    |
|       | 4596040   | --Vis à Tête Bombe M4X22                | 4  |    |    |
|       | 1607150   | -Jeu Rép.Pompe Vid. 2AL2412-4ME         | 1  |    |    |
|       | 2028890   | -Jeu Rép.Pompe Vid. DE28                | 1  |    |    |
| 19    | 1398541   | Tuyau                                   | 1  |    |    |
| 20    |           | -- Fixation                             |    |    |    |
|       | 0094219   | --Collier de Serrage Toro 12-20/9 C7-W2 | 1  |    |    |
| 21    | 0797532   | Bouchon                                 | 1  | ** |    |
| 21    | 0797533   | Bouchon                                 | 1  |    |    |
| 22    | 1207762   | Durit de Raccord.                       | 1  |    |    |
| 23    |           | -- Fixation                             |    |    |    |
|       | 0091242   | --Collier de Serrage SGL 23-35          | 2  |    |    |
| 24+25 |           | Jusqu au No Série 10530209              |    |    |    |
| 24    | 2033741   | Anti-Retour                             | 1  | ** |    |
|       | 3428614   | Anti-Retour                             | 1  |    |    |
| 25    |           | -- Fixation                             |    |    |    |
|       | 1714670   | --Vis Parker 3,9X9,5                    | 2  |    |    |
| 24-27 |           | A partir du No Sér. 10530210            |    |    |    |



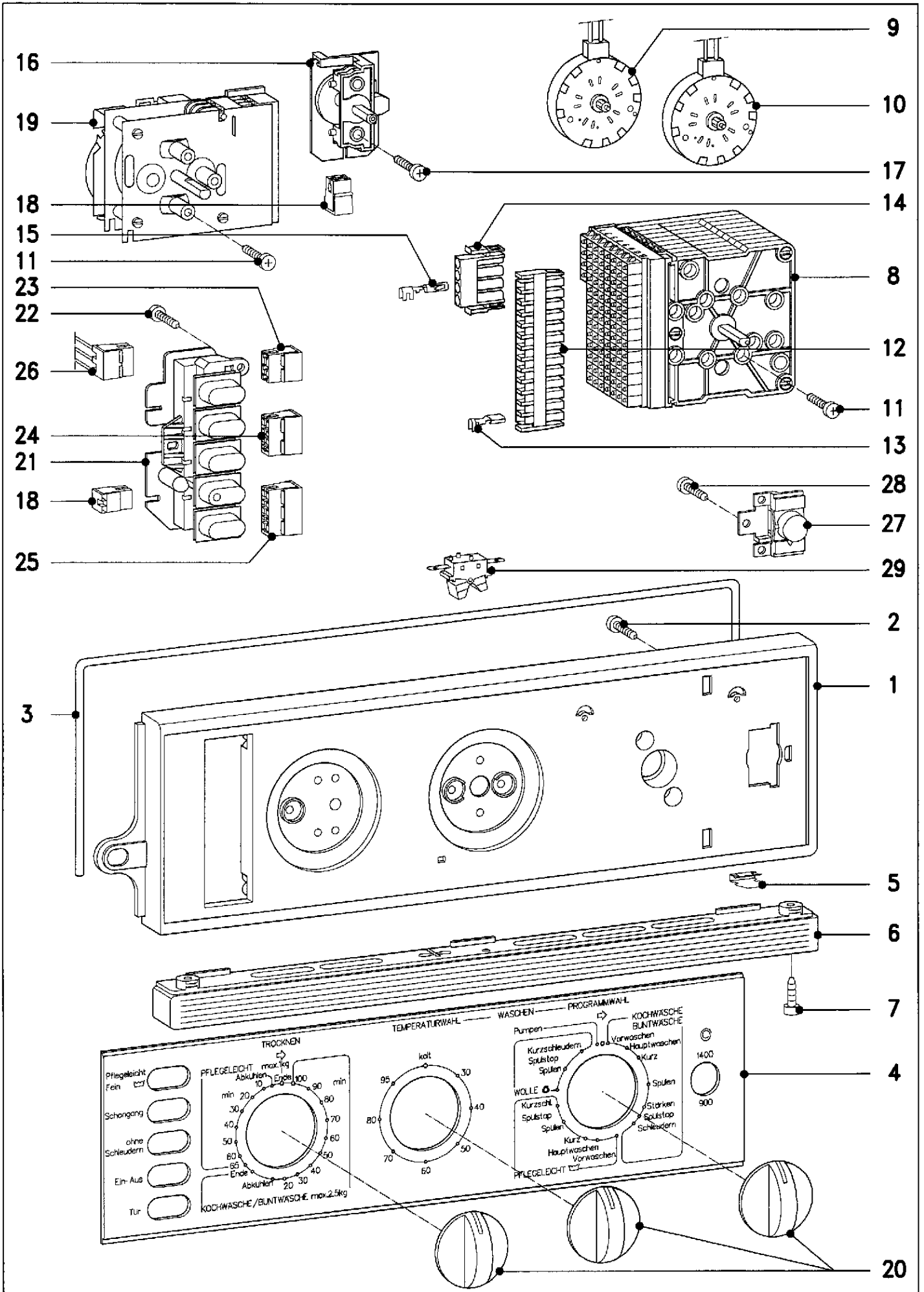
| Pos.   | Référence | Désignation                           | Sl | Qt | Hz |
|--------|-----------|---------------------------------------|----|----|----|
| 24     | 3380780   | Anti-Retour                           | 1  | ** |    |
| 24     | 3380781   | Anti-Retour                           | 1  | ** |    |
| 24     | 3380782   | Anti-Retour                           | 1  | ** |    |
| 24-27  | 3428610   | Anti-Retour                           | 1  | ** |    |
| 24-27  | 3428611   | Anti-Retour                           | 1  | ** |    |
| 24-27  | 3428612   | Anti-Retour                           | 1  | ** |    |
| 24-27  | 3428613   | Anti-Retour                           | 1  | ** |    |
| 24-27  | 3428614   | Anti-Retour                           | 1  | ** |    |
| 25     |           | -- Fixation                           |    |    |    |
|        | 1929590   | --Vis Parker 4,2X13                   | 2  |    |    |
| 26     | 3380750   | -Anneau Amortisseur                   | 1  | ** |    |
| 26     | 3380751   | -Anneau Amortisseur                   | 1  | ** |    |
| 26     | 3380752   | -Anneau Amortisseur Anti-Retour       | 1  |    |    |
| 27     | 3380730   | -Plaque Amortisseur                   | 2  | ** |    |
| 27     | 3380731   | -Plaque Amortisseur Anti-Retour       | 2  |    |    |
| 28     | 2227670   | Tuyau                                 | 1  | ** |    |
| 28     | 2814500   | Tuyau                                 | 1  | ** |    |
| 28     | 3631320   | Tuyau                                 | 1  | ** |    |
| 28     | 1436211   | Tuyau                                 | 1  |    |    |
| 29-33  |           |                                       |    |    |    |
| +23+35 | 1608260   | Adapt.Vidange Refoulement maxi1,8m    | 1  | W  |    |
| 29-33  |           |                                       |    |    |    |
| +23+35 | 1608261   | Adapt.Vidange Refoulement maxi1,8m    | 1  | W  |    |
| 29-33  |           |                                       |    |    |    |
| +23+35 | 1608262   | Adapt.Vidange Refoulement maxi1,8m    | 1  | W  |    |
| 29-33  |           |                                       |    |    |    |
| +23+35 | 1608263   | Adapt.Vidange Refoulement maxi1,8m    | 1  | W  |    |
| 29     | 1587650   | -Durit de Raccord.                    | 1  | ** |    |
| 29     | 1587651   | -Durit de Raccord.                    | 1  |    |    |
| 30     | 1587640   | -Durit de Raccord.                    | 1  | ** |    |
| 30     | 1587641   | -Durit de Raccord.                    | 1  |    |    |
| 23     |           | -- Fixation                           |    |    |    |
|        | 0091242   | --Collier de Serrage SGL 23-35        | 4  |    |    |
| 31     | 1587620   | -Equerre de Fixation                  | 1  | ** |    |
| 31     | 3762450   | -Equerre de Fixation                  | 1  |    |    |
| 32     |           | -- Fixation                           |    |    |    |
|        | 0010675   | --Vis à Tête Bombee M5X12             | 2  |    |    |
|        | 0010176   | --Rondelle DIN 125 5,3                | 2  |    |    |
|        | 0012123   | --Anneau 5,15X10,6X3X1,4              | 2  |    |    |
| 33     | 0010941   | -Plaque Amortisseur                   | 1  |    |    |
| 34     | 0958662   | Pompe de Vidange BE28B4/742 220V 50HZ | 1  | W  |    |
| 34     | 0958663   | Pompe de Vidange BE28B4/742 220V 50HZ | 1  | W  |    |
| 35     |           | -- Fixation                           |    |    |    |
|        | 1543290   | --Vis Six Pans DIN 933 M6X20 Z2       | 2  |    |    |
| 36+37  | 1716761   | Tuyau de Vidange                      | 1  | ** |    |
| 36+37  | 1716762   | Tuyau de Vidange Bloc                 | 1  |    |    |
| 37     | 4595840   | -Coude Tuyau de Vidange               | 1  | ** |    |
| 37     | 1833480   | -Coude                                | 1  |    |    |
| 38     |           | -- Fixation                           |    |    |    |
|        | 1627500   | --Collier de Serrage SGL 20-32        | 1  |    |    |
| 39     | 2491800   | Manchon                               | 1  | W  |    |
| 40     | 0016421   | Conduit de Liaison                    | 1  | W  |    |
| 40     | 0164211   | Conduit de Liaison                    | 1  | W  |    |
| 40     | 0164212   | Conduit de Liaison                    | 1  | W  |    |
|        | 0012339   | Tuyau 22X4                            | 1* | W  |    |
| 23     |           | -- Fixation                           |    |    |    |
|        | 0091242   | --Collier de Serrage SGL 23-35        | 1  | W  |    |



## Tableau de cde.

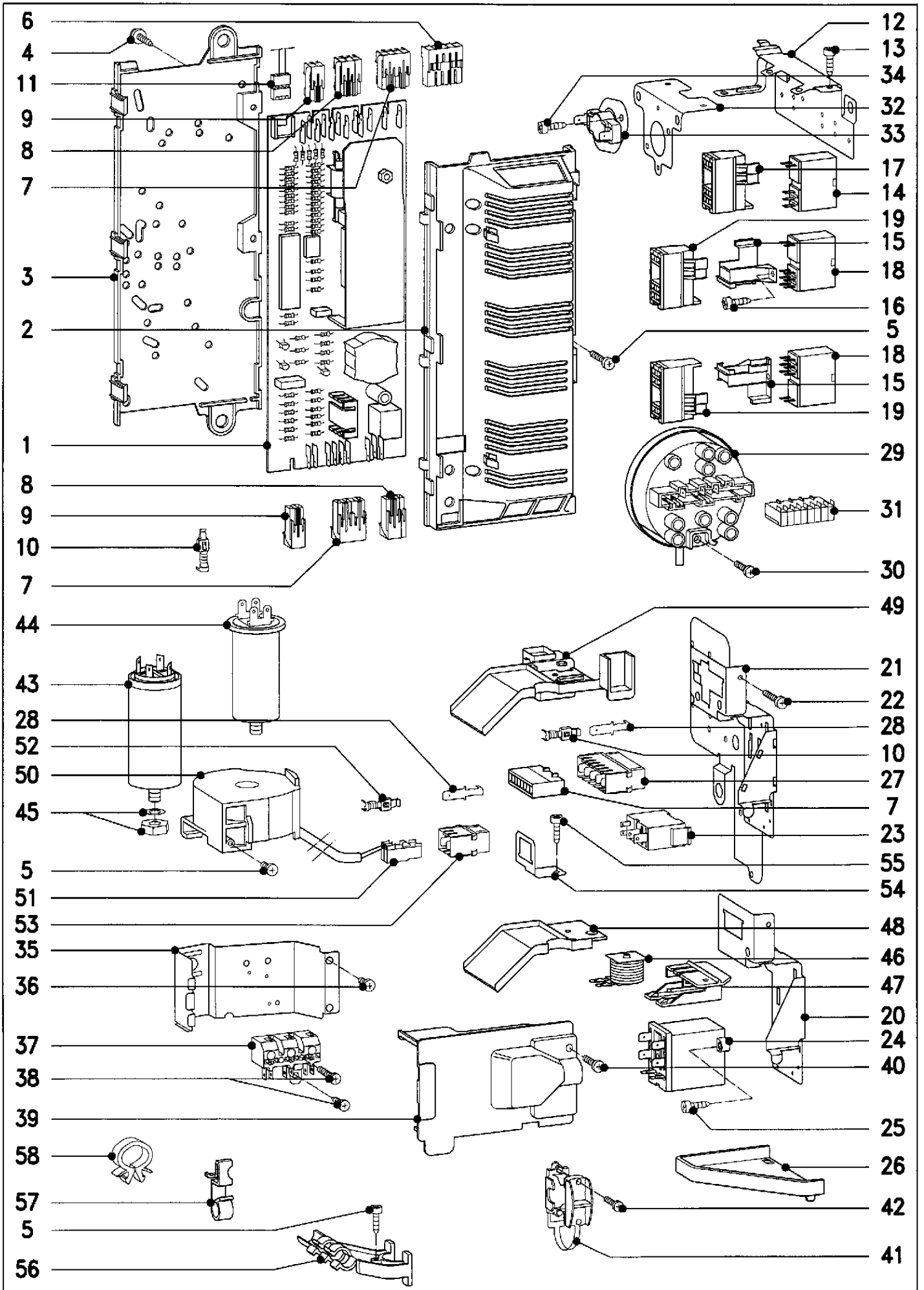
| Pos.  | Référence | Désignation                            | SI | Qt | Hz |
|-------|-----------|--|----|----|----|
|       |           | Jusqu au No Série 10/11505721          |    |    |    |
| 1     | 2742970   | Sup. Tableau de Cde. blanc lumiere     | 1  |    |    |
| 2     |           | -- Fixation                            |    |    |    |
|       | 4111260   | --Vis à Tête Bombée 4X12               | 3  |    |    |
| 3     | 1851490   | Joint                                  | 1  |    |    |
| 4     | 2947480   | Tableau de cde. blanc lumiere          | 1  |    |    |
| 5     |           | -- Fixation                            |    |    |    |
|       | 2274420   | --Agrafe                               | 2  |    |    |
| 6     | 1851730   | Adaptateur blanc lumiere               | 1  |    |    |
| 7     |           | -- Fixation                            |    |    |    |
|       | 0020724   | --Vis Parker 3,5X9,5                   | 2  |    |    |
| 8-10  | 2373770   | Programmateur CR 8013 220/240V50HZ     | 1  | ** |    |
| 8-10  | 2373771   | Programmateur CR 8013 220/240V50HZ     | 1  | ** |    |
| 8-10  | 2373772   | Programmateur CR 8013 220/240V50HZ     | 1  |    |    |
| 9     | 1881691   | -Moteur Alternatif 82.432.020 220/240V | 1  | ** |    |
| 9     | 1751312   | -Moteur Alternatif 82.432.020 220/240V | 1  |    |    |
| 10    | 1741932   | -Moteur Alternatif 82.432.023 220/240V | 1  |    |    |
| 11    |           | -- Fixation                            |    |    |    |
|       | 4867300   | --Vis à Tête Bombée M4X10              | 2  |    |    |
| 12    | 2363460   | Carter Prise Cour. 12 Poles Bleu       | 1  | ** |    |
| 12+13 | 2988010   | Carter Prise Cour. 12 Poles Bleu       | 1  |    |    |
| 12    | 2363470   | Carter Prise Cour. 12 Poles Jaune      | 1  | ** |    |
| 12+13 | 2971030   | Carter Prise Cour. 12 Poles Jaune      | 1  | ** |    |
| 12+13 | 2988020   | Carter Prise Cour. 12 Poles Rouge      | 1  |    |    |
| 12    | 2363480   | Carter Prise Cour. 12 Poles Rouge      | 1  | ** |    |
| 12+13 | 2988020   | Carter Prise Cour. 12 Poles Rouge      | 1  |    |    |
| 12    | 2363490   | Carter Prise Cour. 12 Poles Vert       | 1  | ** |    |
| 12+13 | 2971040   | Carter Prise Cour. 12 Poles Vert       | 1  |    |    |
| 12    | 2363500   | Carter Prise Cour. 12 Poles Brun       | 1  | ** |    |
| 12+13 | 2988000   | Carter Prise Cour. 12 Poles Brun       | 1  |    |    |
| 12    | 2363510   | Carter Prise Cour. 12 Poles Violet     | 1  | ** |    |
| 12+13 | 3058550   | Carter Prise Cour. 12 Poles Violet     | 1  |    |    |
| 12    | 2363520   | Carter Prise Cour. 12 Poles Orange     | 1  | ** |    |
| 12+13 | 3058540   | Carter Prise Cour. 12 Poles Orange     | 1  |    |    |
| 13    | 2526520   | -Douille de Contact                    | 43 |    |    |
| 14    | 1922230   | Carter Prise Cour. 4 Poles blanc       | 1  |    |    |
| 15    | 1923730   | Douille de Contact                     | 3  |    |    |
| 16    | 2363700   | Interrupteur 04.0044.0007              | 1  |    |    |
| 17    |           | -- Fixation                            |    |    |    |
|       | 4746080   | --Vis à Tête Bombée M4X8               | 2  |    |    |
| 18    | 1923650   | Carter Prise Cour. 2 Poles             | 1  | ** |    |
| 18    | 2223640   | Carter Prise Cour. 2 Poles             | 1  |    |    |
| 19    | 2301010   | Programmateur ML 1817 220/240V50HZ     | 1  | ** |    |
| 19    | 2301011   | Programmateur ML 1817 220/240V50HZ     | 1  | ** |    |
| 19    | 3706520   | Programmateur ML 1817 220/240V50HZ     | 1  |    |    |
| 11    |           | -- Fixation                            |    |    |    |
|       | 4867300   | --Vis à Tête Bombée M4X10              | 2  |    |    |
| 20    | 1851381   | Bouton de Cde. blanc lumiere           | 3  | ** |    |
| 20    | 1851382   | Bouton de Cde. blanc lumiere           | 3  |    |    |
|       | 1882700   | -Fixation Bouton                       | 3  |    |    |
| 21    | 2301021   | Inter.à Poussoir 2.12900.505 blanc l.  | 1  | ** |    |
| 21    | 2301022   | Inter.à Poussoir 2.12900.505 blanc l.  | 1  | ** |    |
| 21    | 3892932   | Inter.à Poussoir 2.12900.125cart.bla.  | 1  |    |    |
| 22    |           | -- Fixation                            |    |    |    |
|       | 0012915   | --Vis Parker 3,9X13                    | 3  |    |    |
| 18    | 1923650   | Carter Prise Cour. 2 Poles             | 1  | ** |    |
| 18    | 2223640   | Carter Prise Cour. 2 Poles             | 1  |    |    |
| 23    | 2324110   | Carter Prise Cour. 3 Poles             | 1  |    |    |
| 24    | 1923700   | Carter Prise Cour. 4 Poles             | 1  | ** |    |
| 24    | 2300890   | Carter Prise Cour. 4 Poles             | 1  |    |    |
| 25    | 2164790   | Carter Prise Cour. 5 Poles             | 1  | ** |    |
| 25    | 2300900   | Carter Prise Cour. 5 Poles             | 1  |    |    |
| 26    |           | Jusqu au No Série 10/11393589          |    |    |    |
| 26    | 1923680   | Carter Prise Cour. 3 Poles             | 1  | ** |    |
| 26    | 2518190   | Carter Prise Cour. 3 Poles             | 1  |    |    |
| 27    |           | A partir du No Sér. 10/11393590        |    |    |    |

| Pos. | Référence | Désignation   | SI | Qt | Hz |
|------|-----------|---|----|----|----|
| 27   | 3649750   | Toron Partiel<br>INTERRUPTEUR A POUSSOIR - SERRURE ELEC<br>MAGNETIQUE | 1  |    |    |
| 28   | 2643580   | Interrup.à Bascule 3672-888 blanc lum.                                | 1  | ** |    |
| 28   | 2643581   | Interrup.à Bascule 3672-888 blanc lum.                                | 1  |    |    |
| 29   |           | -- Fixation   |    |    |    |
|      | 2194660   | --Vis à Tête Bombee 3X6   | 2  |    |    |
| 30   | 1934910   | Interrup.à Bascule 3672-846   | 1  | ** |    |
| 30   | 1934911   | Interrup.à Bascule 3672-893   | 1  |    |    |
| 31   |           | -- Fixation   |    |    |    |
|      | 1598670   | --Vis Parker 3,9X9,5  | 1  |    |    |



## Tableau de cde.

| Pos.  | Référence | Désignation  | SI | Qt | Hz |
|-------|-----------|--|----|----|----|
|       |           | A partir du No Sér. 11/11505722                      |    |    |    |
| 1     | 2742970   | Sup. Tableau de Cde. blanc lumiere                   | 1  |    |    |
| 2     |           | -- Fixation  |    |    |    |
|       | 4111260   | --Vis à Tête Bombée 4X12                             | 3  |    |    |
| 3     | 1851490   | Joint  | 1  |    |    |
| 4     | 3709890   | Tableau de cde. blanc lumiere                        | 1  |    |    |
| 5     |           | -- Fixation  |    |    |    |
|       | 2274420   | --Agrafe   | 2  |    |    |
| 6     | 1851730   | Adaptateur blanc lumiere                             | 1  |    |    |
| 7     |           | -- Fixation  |    |    |    |
|       | 0020724   | --Vis Parker 3,5X9,5                                 | 2  |    |    |
| 8-10  | 2373772   | Programmateur CR 8013 220/240V50HZ                   | 1  |    |    |
| 9     | 1881691   | -Moteur Alternatif 82.432.020 220/240V               | 1  | ** |    |
| 9     | 1751312   | -Moteur Alternatif 82.432.020 220/240V               | 1  |    |    |
| 10    | 1741932   | -Moteur Alternatif 82.432.023 220/240V               | 1  |    |    |
| 11    |           | -- Fixation  |    |    |    |
|       | 4867300   | --Vis à Tête Bombée M4X10                            | 2  |    |    |
| 12    | 2363460   | Carter Prise Cour. 12 Poles Bleu                     | 1  | ** |    |
| 12+13 | 2988010   | Carter Prise Cour. 12 Poles Bleu                     | 1  |    |    |
| 12    | 2363470   | Carter Prise Cour. 12 Poles Jaune                    | 1  | ** |    |
| 12+13 | 2971030   | Carter Prise Cour. 12 Poles Jaune                    | 1  | ** |    |
| 12+13 | 2988020   | Carter Prise Cour. 12 Poles Rouge                    | 1  |    |    |
| 12    | 2363480   | Carter Prise Cour. 12 Poles Rouge                    | 1  | ** |    |
| 12+13 | 2988020   | Carter Prise Cour. 12 Poles Rouge                    | 1  |    |    |
| 12    | 2363490   | Carter Prise Cour. 12 Poles Vert                     | 1  | ** |    |
| 12+13 | 2971040   | Carter Prise Cour. 12 Poles Vert                     | 1  |    |    |
| 12    | 2363500   | Carter Prise Cour. 12 Poles Brun                     | 1  | ** |    |
| 12+13 | 2988000   | Carter Prise Cour. 12 Poles Brun                     | 1  |    |    |
| 12    | 2363510   | Carter Prise Cour. 12 Poles Violet                   | 1  | ** |    |
| 12+13 | 3058550   | Carter Prise Cour. 12 Poles Violet                   | 1  |    |    |
| 12    | 2363520   | Carter Prise Cour. 12 Poles Orange                   | 1  | ** |    |
| 12+13 | 3058540   | Carter Prise Cour. 12 Poles Orange                   | 1  |    |    |
| 13    | 2526520   | -Douille de Contact                                  | 41 |    |    |
| 14    | 1922230   | Carter Prise Cour. 4 Poles blanc                     | 1  |    |    |
| 15    | 1923730   | Douille de Contact                                   | 3  |    |    |
| 16    | 2363700   | Interrupteur 04.0044.0007                            | 1  |    |    |
| 17    |           | -- Fixation  |    |    |    |
|       | 4746080   | --Vis à Tête Bombée M4X8                             | 2  |    |    |
| 18    | 2223640   | Carter Prise Cour. 2 Poles                           | 1  |    |    |
| 19    | 2301011   | Programmateur ML 1817 220/240V50HZ                   | 1  | ** |    |
| 19    | 3706520   | Programmateur ML 1817 220/240V50HZ                   | 1  |    |    |
| 11    |           | -- Fixation  |    |    |    |
|       | 4867300   | --Vis à Tête Bombée M4X10                            | 2  |    |    |
| 20    | 1851382   | Bouton de Cde. blanc lumiere                         | 3  |    |    |
|       | 1882700   | -Fixation Bouton                                     | 3  |    |    |
| 21    | 3616970   | Inter.à Poussoir 2.12900.905 blanc l.                | 1  | ** |    |
| 21    | 3616971   | Inter.à Poussoir 2.12900.155 blanc l.                | 1  | ** |    |
| 21    | 3616972   | Inter.à Poussoir 2.12900.155 blanc l.                | 1  | ** |    |
| 21    | 3616973   | Inter.à Poussoir 2.12900.155 blanc l.                | 1  | ** |    |
| 21    | 4583710   | Inter.à Poussoir 2.12900.155cart.Bla.                | 1  |    |    |
| 22    |           | -- Fixation  |    |    |    |
|       | 0012915   | --Vis Parker 3,9X13                                  | 3  |    |    |
| 18    | 2223640   | Carter Prise Cour. 2 Poles                           | 1  |    |    |
| 23    | 2324110   | Carter Prise Cour. 3 Poles                           | 1  |    |    |
| 24    | 1923700   | Carter Prise Cour. 4 Poles                           | 1  | ** |    |
| 24    | 2300890   | Carter Prise Cour. 4 Poles                           | 1  |    |    |
| 25    | 2300900   | Carter Prise Cour. 5 Poles                           | 1  |    |    |
| 26    | 3649750   | Toron Partiel  | 1  |    |    |
|       |           | INTERRUPTEUR A POUSSOIR - SERRURE ELEC<br>MAGNETIQUE |    |    |    |
| 27    | 2643580   | Interrup.à Bascule 3672-888 blanc lum.               | 1  | ** |    |
| 27    | 2643581   | Interrup.à Bascule 3672-888 blanc lum.               | 1  |    |    |
| 28    |           | -- Fixation  |    |    |    |
|       | 2194660   | --Vis à Tête Bombée 3X6                              | 2  |    |    |
| 29    | 2396272   | Interrup.à Bascule 3672-883                          | 1  |    |    |



| Pos.                   | Référence | Désignation  | SI | Qt | Hz |
|------------------------|-----------|--|----|----|----|
| 1                      |           | Jusqu au No Série 11/32813077                          |    |    |    |
| 1-4                    | 2150693   | Electronique EDSTU-201 220V 50HZ                       | 1  | ** |    |
| 1-4                    | 2150694   | Electronique EDSTU-201 220V 50HZ                       | 1  | ** |    |
| 1-4                    | 2150695   | Electronique EDSTU-201 230V 50HZ                       | 1  | ** |    |
| 1-4                    | 3050460   | Electronique EDSTU-201-A 220V50HZ                      | 1  | ** |    |
| 1-4                    | 3050461   | Electronique EDSTU-201-A 220V50HZ                      | 1  | ** |    |
| 1-4                    | 3182850   | Electronique EDSTU-201-A 220V50HZ                      | 1  | ** |    |
| 1-4                    | 3182851   | Electronique EDSTU-201-A 220V50HZ                      | 1  | ** |    |
| 1-4                    | 3182852   | Electronique EDSTU-201-A 220V50HZ                      | 1  | ** |    |
| 1-4                    | 4710590   | Electronique EDSTU-201-A 220V50HZ                      | 1  |    |    |
| 1                      |           | A partir du No Sér. 11/32813078                        |    |    |    |
| 1-4                    | 4558490   | Electronique EDSTU 203 230V 50HZ                       | 1  | ** |    |
| 1-4                    | 4558491   | Electronique EDSTU 203 230V 50HZ                       | 1  | ** |    |
| 1-4                    | 4710610   | Electronique EDSTU 203 230V 50HZ                       | 1  |    |    |
| 2                      | 1851762   | -Carter  | 1  | ** |    |
| 2                      | 1851763   | -Carter  | 1  | ** |    |
| 2                      | 1851764   | -Carter  | 1  | ** |    |
| 2                      | 1851765   | -Carter  | 1  | ** |    |
| 2                      | 1851766   | -Carter  | 1  | ** |    |
| 2                      | 1851767   | -Carter  | 1  | ** |    |
| 2                      | 1851768   | -Carter  | 1  |    |    |
| 3                      | 1851772   | -Couvercle   | 1  | ** |    |
| 3                      | 1851773   | -Couvercle   | 1  | ** |    |
| 3                      | 1851774   | -Couvercle Carter                                      | 1  |    |    |
| 4                      |           | -- Fixation  |    |    |    |
|                        | 0025667   | --Vis Parker 2,9X9,5                                   | 2  |    |    |
| 5                      |           | -- Fixation  |    |    |    |
|                        | 4111260   | --Vis à Tête Bombée 4X12                               | 2  |    |    |
| 6                      | 1923620   | Carter Prise Cour. 7 Poles                             | 1  |    |    |
| 7                      | 1988770   | Carter Prise Cour. 4 Poles                             | 2  |    |    |
| 8                      | 1988760   | Carter Prise Cour. 3 Poles                             | 2  |    |    |
| 9                      | 1923590   | Carter Prise Cour. 3-927740-2 2pol                     | 2  |    |    |
| 10                     | 1071451   | Prise 6,3MM 0,5-1,5QMM                                 | 22 |    |    |
| 11                     |           | Jusqu au No Série 10/11505721                          |    |    |    |
| 11                     | 1996030   | Toron Partiel<br>ELECTRONIQUE - INTERRUPTEUR A BASCULE | 1  |    |    |
| 11                     |           | A partir du No Sér. 11/11505722                        |    |    |    |
| 11                     | 3664960   | Toron Partiel<br>ELECTRONIQUE - INTERRUPTEUR A BASCULE | 1  |    |    |
| 12+13                  |           | Jusqu au No Série 10/11393589                          |    |    |    |
| 12                     | 2672110   | Tole Support   | 1  | ** |    |
| 12                     | 2672111   | Tole Support   | 1  |    |    |
| 13                     |           | -- Fixation  |    |    |    |
|                        | 0064393   | --Vis Parker 3,9X9,5                                   | 1  |    |    |
| 14-17<br>+10           |           | Jusqu au No Série 11/12141378                          |    |    |    |
| 14                     | 1929661   | Relais BV1156/43 220V 1U                               | 1  | ** |    |
| 14                     | 1929662   | Relais 0430 16 070304                                  | 1  |    |    |
| 15                     | 1511662   | Support  | 1  | ** |    |
| 15                     | 1511663   | Support Relais   | 1  |    |    |
| 16                     |           | -- Fixation  |    |    |    |
|                        | 0020724   | --Vis Parker 3,5X9,5                                   | 2  |    |    |
| 17                     | 1646820   | Carter Prise Cour. 5 Poles                             | 1  |    |    |
| 10                     | 1646570   | Prise 2,8MM 0,5-1,5QMM                                 | 2  |    |    |
| 10                     | 1071451   | Prise 6,3MM 0,5-1,5QMM                                 | 2  |    |    |
| 18+19<br>+15+16<br>+10 |           | A partir du No Sér. 11/12141379                        |    |    |    |
| 18                     | 2363900   | Relais 0430 17 070606                                  | 1  |    |    |
| 15                     | 1511662   | Support  | 1  | ** |    |
| 15                     | 1511663   | Support Relais   | 1  |    |    |
| 16                     |           | -- Fixation  |    |    |    |



| Pos.  | Référence | Désignation                          | Sl | Qt | Hz |
|-------|-----------|--------------------------------------|----|----|----|
|       | 0020724   | --Vis Parker 3,5X9,5                 | 2  |    |    |
| 19    | 1646810   | Carter Prise Cour. 8 Poles           | 1  |    |    |
| 10    | 1646570   | Prise 2,8MM 0,5-1,5QMM               | 7  |    |    |
| 18    | 2363900   | Relais 0430 17 070606                | 3  |    |    |
| 15    | 1511662   | Support                              | 3  | ** |    |
| 15    | 1511663   | Support Relais                       | 3  |    |    |
| 16    |           | -- Fixation                          |    |    |    |
|       | 0020724   | --Vis Parker 3,5X9,5                 | 6  |    |    |
| 19    | 1646810   | Carter Prise Cour. 8 Poles           | 3  |    |    |
| 10    | 1646570   | Prise 2,8MM 0,5-1,5QMM               | 18 |    |    |
| 20    |           | Jusqu au No Série 10/11393589        |    |    |    |
| 20    | 2452361   | Tole Support                         | 1  |    |    |
| 21    |           |                                      |    |    |    |
|       |           | A partir du No Sér. 10/11393590      |    |    |    |
| 21    | 3631350   | Tole Support                         | 1  |    |    |
| 22    |           | -- Fixation                          |    |    |    |
|       | 0053704   | --Vis Parker 3,9X13                  | 1  |    |    |
| 23    | 1900211   | Relais 0430 25 271101 220V           | 2  | ** |    |
| 23    | 2734600   | Relais BV1703 240V 50HZ 1S           | 2  |    |    |
| 24    | 2828830   | Relais 415 220V 50HZ 2S              | 1  | ** |    |
| 24    | 2828841   | Relais 415 240V 50HZ 2S              | 1  |    |    |
| 25    |           | -- Fixation                          |    |    |    |
|       | 0020724   | --Vis Parker 3,5X9,5                 | 2  |    |    |
| 26    |           |                                      |    |    |    |
|       |           | A partir du No Sér. 11/11505722      |    |    |    |
| 26    | 3744020   | Protection                           | 1  | ** |    |
| 26    | 3744021   | Protection                           | 1  | ** |    |
| 26    | 4521890   | Protection                           | 1  | ** |    |
| 26    | 5044720   | Protection                           | 1  |    |    |
| 27+28 |           |                                      |    |    |    |
| +7+10 |           |                                      |    |    |    |
|       |           | Jusqu au No Série 10/11393589        |    |    |    |
| 7     | 1988770   | Carter Prise Cour. 4 Poles           | 1  |    |    |
| 10    | 1071451   | Prise 6,3MM 0,5-1,5QMM               | 4  |    |    |
| 27    | 1923640   | Carter Prise Cour. 4 Poles           | 1  |    |    |
| 28    | 1435120   | Cosse Plate 6,3MM 0,5-1,0QMM         | 4  |    |    |
| 27+28 |           |                                      |    |    |    |
| +7+10 |           |                                      |    |    |    |
|       |           | A partir du No Sér. 10/11393590      |    |    |    |
| 7     | 2958100   | Carter Prise Cour. 8 Poles           | 1  | ** |    |
| 7     | 3041900   | Carter Prise Cour. 8 Poles           | 1  |    |    |
| 10    | 1071451   | Prise 6,3MM 0,5-1,5QMM               | 8  |    |    |
| 27    | 3041630   | Carter Prise Cour. 8 Poles           | 1  |    |    |
| 28    | 1435120   | Cosse Plate 6,3MM 0,5-1,0QMM         | 8  |    |    |
| 29    |           |                                      |    |    |    |
|       |           | Jusqu au No Série 10/11505721        |    |    |    |
| 29    | 1974943   | Inter.de Niveau 85/40 165/110        | 1  | ** |    |
| 29    | 1974944   | Inter.de Niveau 85/40 165/110        | 1  | ** |    |
| 29    | 2394901   | Inter.de Niveau 85/40 165/110        | 1  |    |    |
| 29    |           |                                      |    |    |    |
|       |           | A partir du No Sér. 11/11505722      |    |    |    |
| 29    | 3663510   | Inter.de Niveau 80/40 180/125        | 1  | ** |    |
| 29    | 2942391   | Inter.de Niveau 80/40 105/65 180/125 | 1  |    |    |
| 30    |           | -- Fixation                          |    |    |    |
|       | 4596250   | --Vis à Tête Bombee 3,5X12           | 1  |    |    |
| 31    | 2195900   | Carter Prise Cour. 8 Poles           | 1  |    |    |
| 10    | 1071451   | Prise 6,3MM 0,5-1,5QMM               | 6  |    |    |
| 32-34 |           |                                      |    |    |    |
| +13   |           |                                      |    |    |    |
|       |           | A partir du No Sér. 10/11393590      |    |    |    |
| 32    | 3633230   | Tole Support                         | 1  | ** |    |
| 32    | 3633231   | Tole Support                         | 1  |    |    |
| 13    |           | -- Fixation                          |    |    |    |
|       | 0064393   | --Vis Parker 3,9X9,5                 | 1  |    |    |
| 33    | 0077113   | Thermostat T20601 68 GRAD            | 1  | ** |    |
| 33    | 3965260   | Thermostat 60T11-500 68 GRAD         | 1  | ** |    |
| 33    | 3965261   | Thermostat 60T11-500 68 GRAD         | 1  |    |    |
| 34    |           | -- Fixation                          |    |    |    |
|       | 4510650   | --Vis Parker 4,2X9,5                 | 2  |    |    |
|       | 0010536   | --Rondelle Eventail DIN6798 A4,3     | 2  |    |    |
| 35    | 1943020   | Tole Support                         | 1  | ** |    |

| Pos.  | Référence | Désignation                             | Sl | Qt | Hz |
|-------|-----------|---|----|----|----|
| 35    | 1943021   | Tole Support                            | 1  | ** |    |
| 35    | 1943022   | Tole Support                            | 1  | ** |    |
| 35    | 1943023   | Tole Support                            | 1  | ** |    |
| 35    | 1943024   | Tole Support                            | 1  | ** |    |
| 35    | 1943025   | Tole Support                            | 1  | ** |    |
| 35    | 1943026   | Tole Support Boite de Branche.          | 1  | ** |    |
| 35    | 1880471   | Tole Support                            | 1  | ** |    |
| 35    | 1880472   | Tole Support                            | 1  | ** |    |
| 35    | 1880473   | Tole Support                            | 1  | ** |    |
| 35    | 1880474   | Tole Support                            | 1  | ** |    |
| 35    | 1880475   | Tole Support                            | 1  | ** |    |
| 36    |           | -- Fixation                             |    |    |    |
|       | 5379080   | --Vis Parker 4,2x10,5                   | 2  |    |    |
| 37    | 1677670   | Barette de Connex. KL 24/3 3 Poles      | 1  | ** |    |
| 37    | 1677671   | Barette de Connex. KL 24/3 3 Poles      | 1  | ** |    |
| 38    |           | -- Fixation                             |    |    |    |
|       | 4363200   | --Vis Parker 4,2X25                     | 1  |    |    |
|       | 4832400   | --Vis à Tête Bombe CM4X10               | 1  |    |    |
| 39    | 1542622   | Couvercle                               | 1  | ** |    |
| 39    | 3963570   | Couvercle Boite de Branche.             | 1  | ** |    |
| 40    |           | -- Fixation                             |    |    |    |
|       | 1023080   | --Vis Parker 4,2X13                     | 1  |    |    |
| 41    | 1830980   | Collier Serre-Câble                     | 1  | ** |    |
| 41    | 1201492   | Collier Serre-Câble 3-23MM              | 1  | ** |    |
| 41    | 5341100   | Collier Serre-Câble TR/WA KG            | 1  | ** |    |
| 42    |           | -- Fixation                             |    |    |    |
|       | 0028283   | --Vis Parker 3,5X16                     | 2  |    |    |
| 43    |           |   |    |    |    |
|       |           | Jusqu au No Série 10/10811432           |    |    |    |
| 43    | 1699100   | Filtre Anti-Paras. 0,24UF+2X0,01UF2X1MH | 1  | ** |    |
| 43    | 1545131   | Filtre Anti-Paras. 0,25µF+2X0,01µF2X1mH | 1  | ** |    |
| 44    |           |   |    |    |    |
|       |           | A partir du No Sér. 10/10811433         |    |    |    |
|       |           | Jusqu au No Série 11/                   |    |    |    |
| 44    | 2913430   | Condens.Anti-Para. 0,47UF+2X0,015UF     | 1  | ** |    |
| 44    | 3773260   | Condens.Anti-Para. 0,47UF+2X0,015UF     | 1  | ** |    |
| 44    | 3123850   | Condens.Anti-Para. 0,47UF+2X0,02UF      | 1  | ** |    |
| 44    | 3123851   | Condens.Anti-Para. 0,47UF+2X0,02UF      | 1  | ** |    |
| 43    |           |   |    |    |    |
|       |           | A partir du No Sér. 11/                 |    |    |    |
| 43    | 1699100   | Filtre Anti-Paras. 0,24UF+2X0,01UF2X1MH | 1  | ** |    |
| 43    | 1545131   | Filtre Anti-Paras. 0,25µF+2X0,01µF2X1mH | 1  | ** |    |
| 45    |           | -- Fixation                             |    |    |    |
|       | 0028989   | --Ecrou Six Pans DIN 936 M8             | 1  | ** |    |
|       | 0026394   | --Rondelle Eventail DIN6798 J8,4        | 1  | ** |    |
| 46    | 2084840   | Self Antiparasitage 100UH BV20326 250V  | 1  | ** |    |
| 47    | 2086091   | Support                                 | 1  | ** |    |
| 49    | 2943162   | Protèction                              | 1  | ** |    |
| 48    | 2858490   | Protèction                              | 1  | ** |    |
| 48    | 2858491   | Protèction                              | 1  | ** |    |
| 49    | 2943160   | Protèction                              | 1  | ** |    |
| 49    | 2943161   | Protèction                              | 1  | ** |    |
| 49    | 2943162   | Protèction                              | 1  | ** |    |
|       |           | -- Fixation                             |    |    |    |
|       | 0012247   | --Rivêt de Fermeture 3,2X6,0 AL         | 1  | ** |    |
| 50-53 |           |   |    |    |    |
| +5+28 |           |   |    |    |    |
|       |           | A partir du No Sér. 11/32813078         |    |    |    |
| 50-52 | 4283020   | Self Antiparasitage 9,5MH 47.071        | 1  | ** |    |
| 50-52 | 4283021   | Self Antiparasitage 9,5MH 47.071        | 1  | ** |    |
| 50-52 | 4363650   | Self Antiparasitage 9,5MH               | 1  | ** |    |
| 50-52 | 4810080   | Self Antiparasitage 9,5MH               | 1  | ** |    |
| 50-52 | 4362780   | Self Antiparasitage 9,5MH BV20.593/250  | 1  | ** |    |
| 50-52 | 4362781   | Self Antiparasitage 9,5MH BV20.593/250  | 1  | ** |    |
| 51    | 2300650   | -Carter Prise Cour. 2 Poles             | 1  | ** |    |
| 52    | 1071451   | -Prise 6,3MM 0,5-1,5QMM                 | 2  | ** |    |
| 5     |           | -- Fixation                             |    |    |    |
|       | 4111260   | --Vis à Tête Bombe 4X12                 | 1  | ** |    |
| 53    | 2140770   | Carter Prise Cour. 2 Poles              | 1  | ** |    |
| 28    | 1435120   | Cosse Plate 6,3MM 0,5-1,0QMM            | 2  | ** |    |
| 54+55 |           |   |    |    |    |
|       |           | A partir du No Sér. 11/32813078         |    |    |    |

| Pos. | Référence | Désignation                                    | Sl | Qt | Hz |
|------|-----------|--|----|----|----|
| 54   | 4511140   | Jusqu au No Série 11/33048637<br>Fixation      | 1  |    |    |
| 55   |           | -- Fixation                                    |    |    |    |
| 56+5 | 0010598   | --Vis Parker 3,9X9,5                           | 1  |    |    |
| 56   | 1554050   | Jusqu au No Série 11/32813077<br>Support Câble | 1  |    |    |
| 5    |           | -- Fixation                                    |    |    |    |
| 57   | 4111260   | --Vis à Tête Bombee 4X12                       | 1  |    |    |
| 57   | 2363350   | Support Câble                                  | 1  | ** |    |
| 57   | 2363351   | Support Câble                                  | 1  |    |    |
| 58   | 1434930   | Support Câble                                  | 2  |    |    |
|      |           | Jusqu au No Série 10550349                     |    |    |    |
|      | 2394521   | Toron Commande                                 | 1  | ** |    |
|      | 2394522   | Toron Commande                                 | 1  |    |    |
|      |           | A partir du No Sér. 10/10550350                |    |    |    |
|      |           | Jusqu au No Série 10/11393589                  |    |    |    |
|      | 3349180   | Toron Commande                                 | 1  | ** |    |
|      | 3349181   | Toron Commande                                 | 1  |    |    |
|      |           | A partir du No Sér. 10/11393590                |    |    |    |
|      |           | Jusqu au No Série 10/11505721                  |    |    |    |
|      | 3649650   | Toron Commande                                 | 1  |    |    |
|      |           | A partir du No Sér. 11/11505722                |    |    |    |
|      |           | Jusqu au No Série 11/                          |    |    |    |
|      | 3664880   | Toron Commande                                 | 1  | ** |    |
|      | 3780570   | Toron Commande                                 | 1  | ** |    |
|      | 3827760   | Toron Commande                                 | 1  |    |    |
|      |           | A partir du No Sér. 11/                        |    |    |    |
|      |           | Jusqu au No Série 11/12141378                  |    |    |    |
|      | 3839820   | Toron Commande                                 | 1  |    |    |
|      |           | A partir du No Sér. 11/12141379                |    |    |    |
|      |           | Jusqu au No Série 11/32813077                  |    |    |    |
|      | 3935330   | Toron Commande                                 | 1  | ** |    |
|      | 3935331   | Toron Commande                                 | 1  | ** |    |
|      | 4045990   | Toron Commande                                 | 1  |    |    |
|      |           | A partir du No Sér. 11/32813078                |    |    |    |
|      | 4491410   | Toron Commande                                 | 1  |    |    |
|      |           | Jusqu au No Série 10/11393589                  |    |    |    |
|      | 2394580   | Toron Chauffage                                | 1  |    |    |
|      |           | A partir du No Sér. 10/11393590                |    |    |    |
|      |           | Jusqu au No Série 11/32813077                  |    |    |    |
|      | 3649640   | Toron Chauffage                                | 1  | ** |    |
|      | 3649641   | Toron Chauffage                                | 1  | ** |    |
|      | 3649642   | Toron Chauffage                                | 1  |    |    |
|      |           | A partir du No Sér. 11/32813078                |    |    |    |
|      | 4491420   | Toron Chauffage                                | 1  |    |    |
|      | 1398691   | Cordon d Alimen. H05VV-F 3G 1,5x2800           | 1  | ** |    |
|      | 1398692   | Cordon d Alimen. H05VV-F 3G 1,5x2800           | 1  |    |    |