

Gebrauchsanweisung
59 1679
fr

Kurzanleitung
59 1639
fr

Zubehör

Entkalker
46 0038

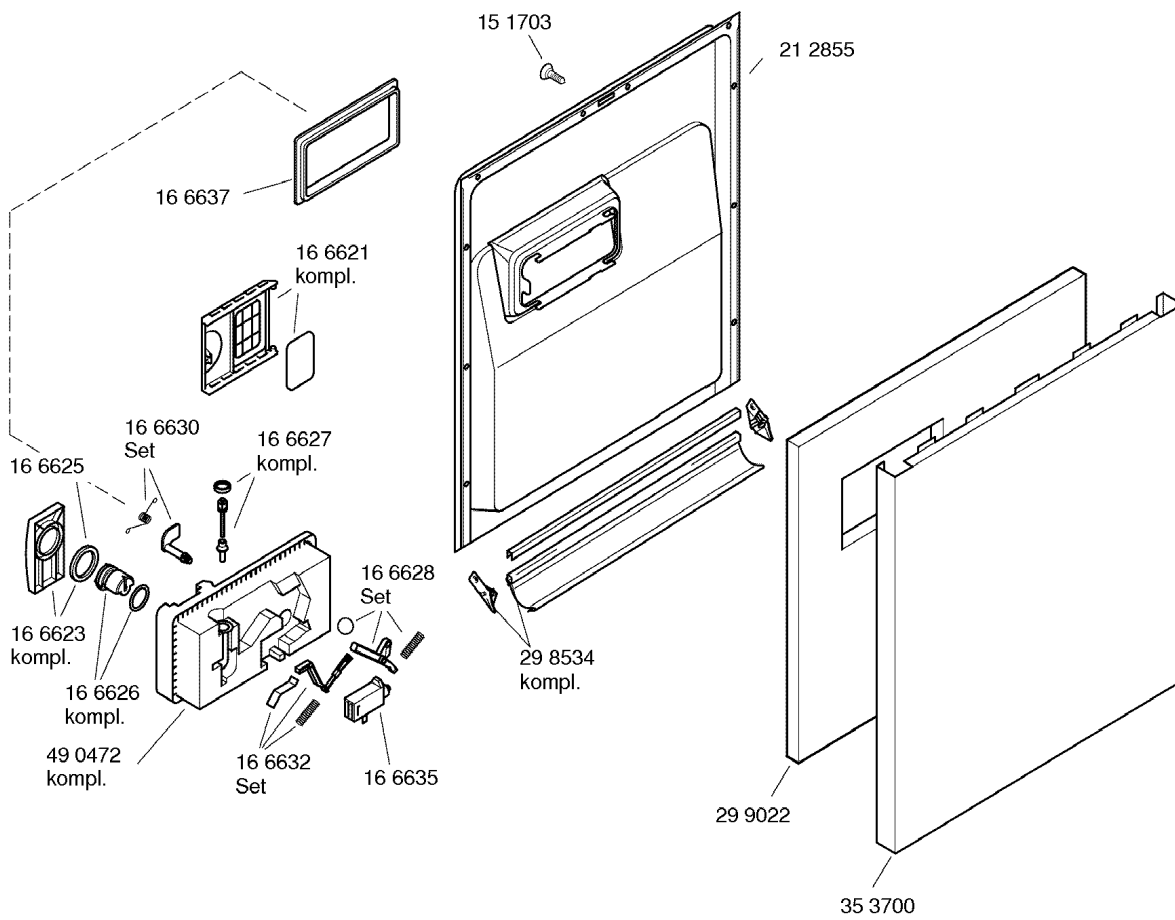
Verlängerung
Aqua-Stop
Kunststoffrohr 2,5 m
Ablaufschl. 1,95m
SGZ 1010

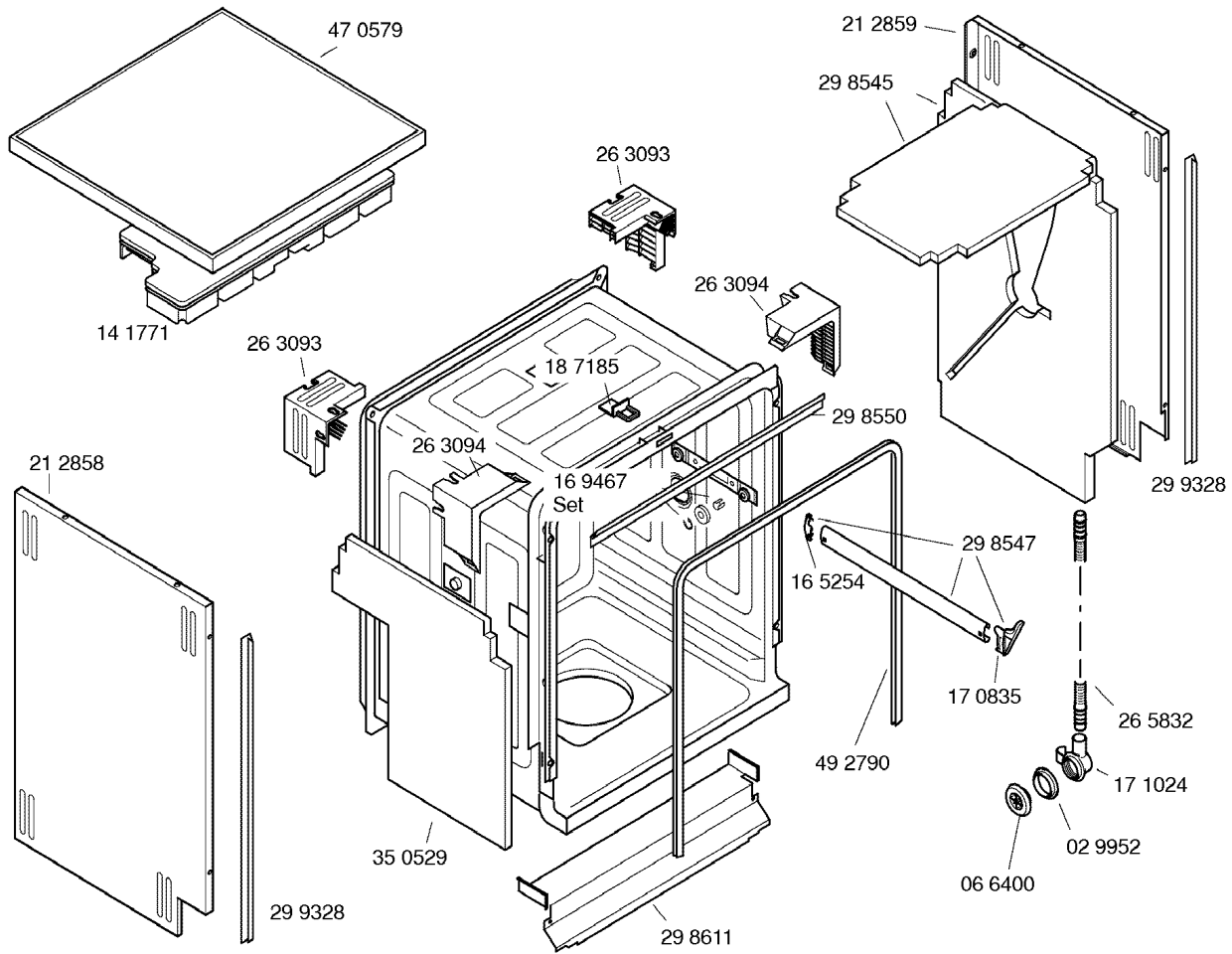
Kupferrohr
Ø 10mm / 1,5m
SMZ 3005

Messerkas.-Backbl.-
Düse
SGZ 1000

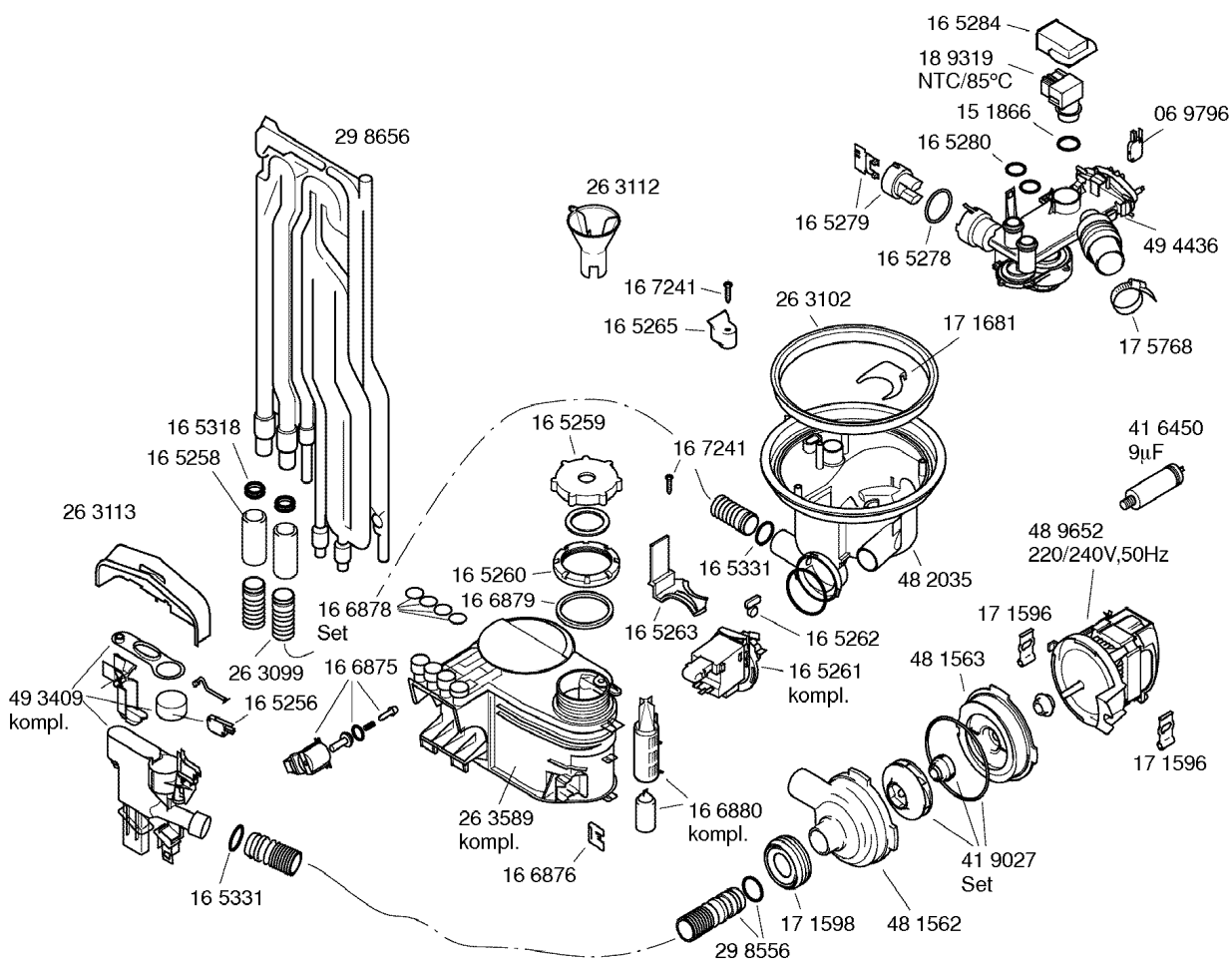
Silberglanzkassette
SMZ2003

Spülhilfe-Set
SGZ1050





Mat. - Nr. - Konstante
3740



Mat. - Nr. - Konstante
3740

Mat. - Nr. - Konstante
3740

