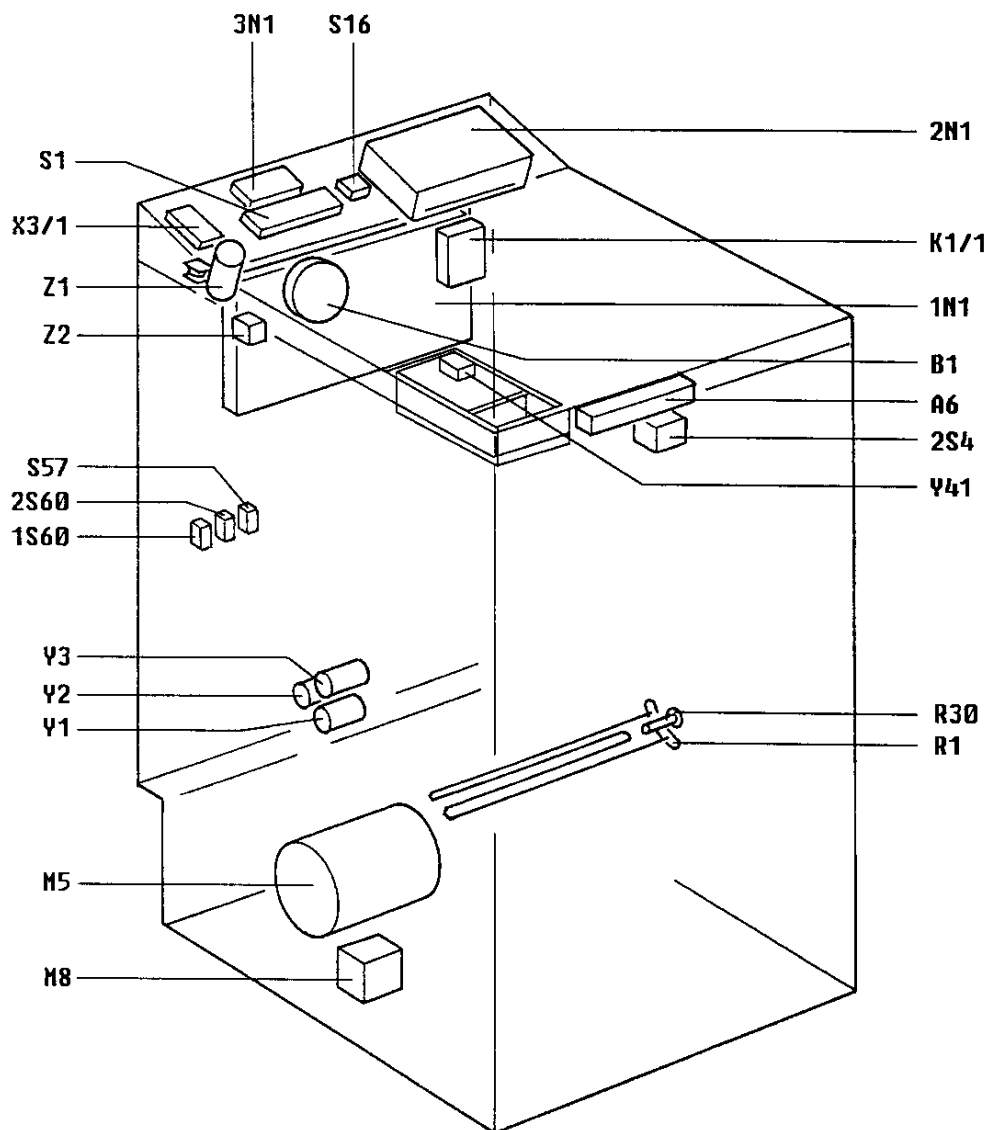


5. Service Après Vente et entretien

Généralités

Se conformer aux prescriptions de sécurité en vigueur.
Mettre l'appareil hors tension avant toute intervention.

5.1 Vue éclatée des organes électriques (croquis 1)

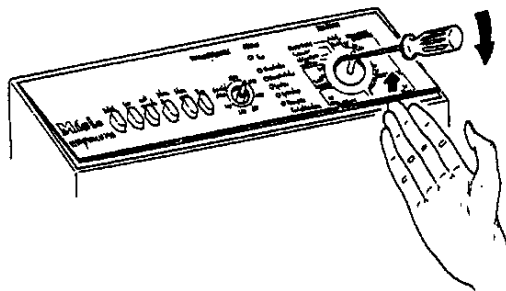


1

A6	Verrouillage de porte	S1	Sélecteur-fonctions additionnelles
B1	Interrupteur de niveau	S16	Sélecteur-essorage
K1/1	Relais-chauffage	S57	Interrupteur position finale
M5	Moteur-entraînement tambour	1S60 2S60	Interrupteur position "Ideal Stop"
M8	Moteur-pompe de vidange	2S4	Interrupteur-couvercle
1N1	Unité électronique EL 101	X3/1	Barrette de connexion-alimentation
2N1	Unité électronique EDPW 101	Y1-Y3	Electrovannes d'entrée d'eau
3N1	Unité électronique, affichage du temps restant EZ 101	Y41	Electrovanne eau de Javel
R1	Chauffage	Z1	Antiparasite
R30	Sonde thermique	Z2	Self antiparasite

5.2 Démontage du bandeau de commande

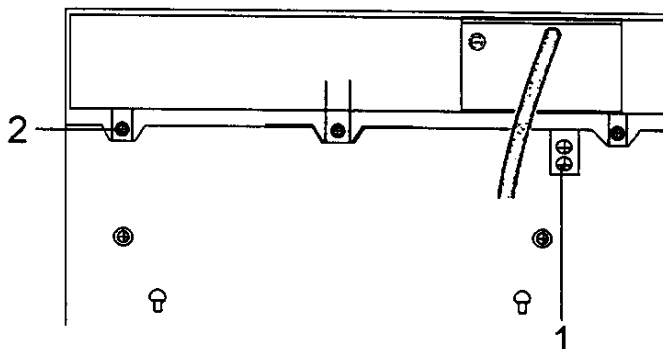
5.2.1 Démontage de la partie supérieure



2

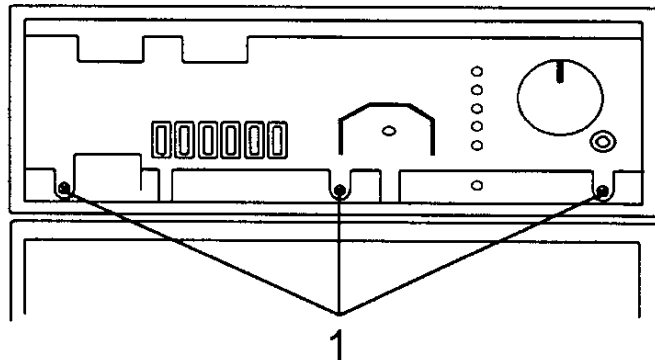
- a) Extraire le bouton
- b) Pousser le bandeau légèrement vers l'arrière, soulever à l'avant et l'extraire, croquis 2

5.2.2 Démontage de la partie inférieure



3

- a) Démontez le bandeau de commande (5.2.1)
- b) Extraire les deux vis de mise à la terre de la carrosserie (1) croquis 3 et les trois vis de la partie inférieure (2) croquis 3



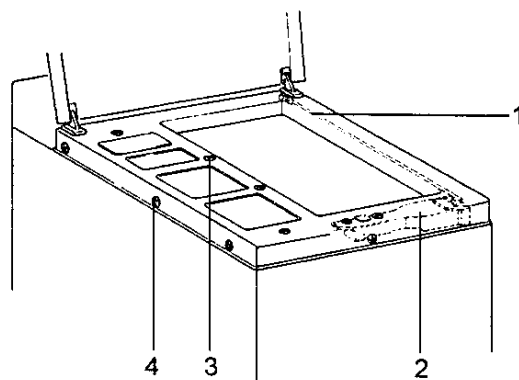
4

- c) Extraire les trois vis en haut de la partie inférieure (1) croquis 4.
- d) Soulever le dossieret. Tous les organes électriques sont alors accessibles.

5.3 Démontage de l'unité électronique

- a) Enlever le dossieret (5.2.2)
- b) Extraire l'unité électronique du carter plastique.

5.4 Démontage de la coiffe intérieure, croquis 5



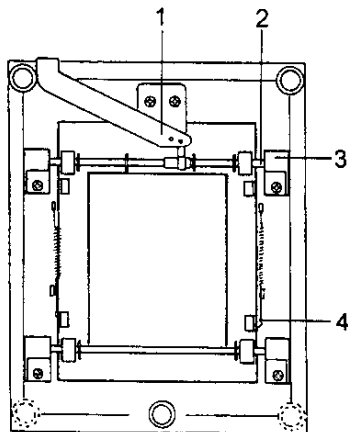
5

- a) Enlever le dossieret (5.2.2)
- b) Extraire les sept vis des parois latérales de la machine (4) et de la façade et une vis de la protection des organes électriques.
- c) Extraire les vis de la boîte à produits (3).
- d) Soulever légèrement la coiffe intérieure, dévisser le cache de la serrure et débrancher la prise.

Remarque

Après démontage de la coiffe intérieure, serrure (2) et déverrouillage de secours (1) peuvent être démontés.

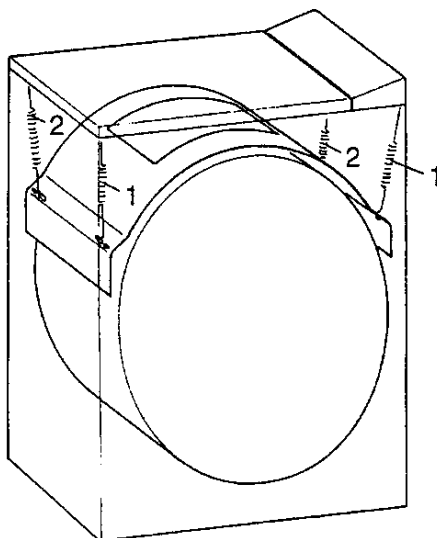
5.5 Démontage du châssis sur roulettes, croquis 6



6

- a) Décrocher les ressorts (4)
- b) Extraire les axes (2) du support plastique (3)
- c) Décrocher le levier de commande (1)
- d) Démontez le châssis

5.6 Démontage de la suspension, croquis 7



- 1 Ressorts bleus ou incolores
- 2 Ressorts jaunes

7

- a) Démontez le dossier et la coiffe intérieure (5.2 à 5.4).
- b) Couchez le lave-linge sur le côté droit.
- c) Dévissez les amortisseurs et déconnectez les fils moteur, chauffage, etc.
- d) Remettez la machine sur pied.
- e) Montez le dispositif spécial modèles Top, réf. C 3936, soulevez légèrement la suspension et décrochez les ressorts (1+2).
Puis extrayez la suspension complète à l'aide d'un extracteur ensemble cuve-tambour, réf. A 5283.

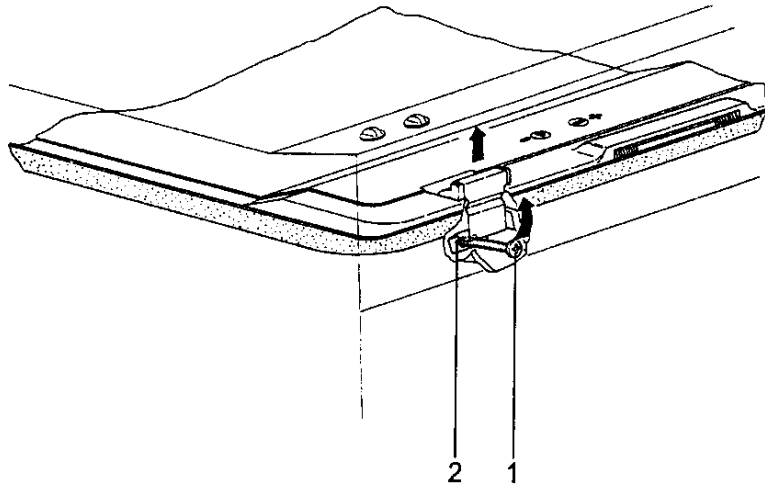
Remarque

Veillez à ce que le tambour soit en position "Ideal Stop", avant d'introduire la poulie sur l'axe de tambour.

Procéder comme suit :

- a) Amener l'orifice de chargement du tambour vers le haut et ouvrir
- b) Poser la poulie sur l'axe du tambour tout en enclenchant l'arrêt dans l'encoche (2) croquis 12 de la poulie
- c) Monter la poulie

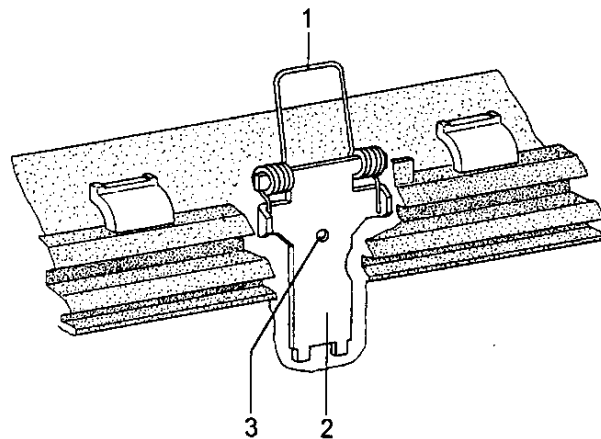
5.7 Démontage du couvercle intérieur et du ressort de tension



8

- a) Soulever le couvercle de machine
- b) Introduire un outil court ou une vis à bois (1) croquis 8 dans les encoches de charnière (2) croquis 8 et extraire la charnière

Remarque Enduire la charnière de graisse "Unisilikon", réf. 2338790

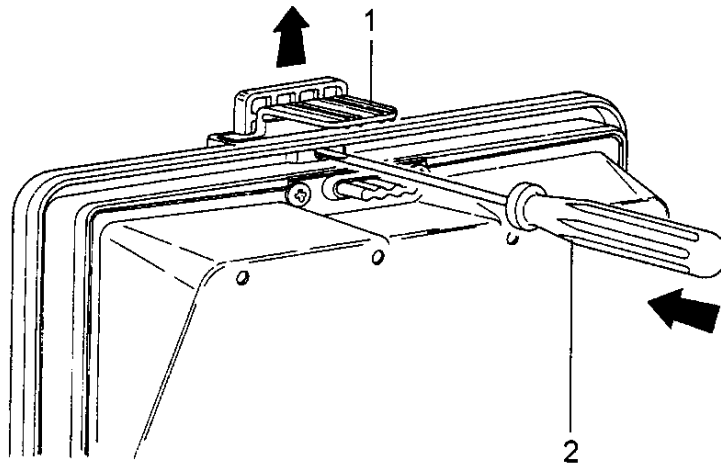


9

- c) Faire sortir le couvercle du ressort (1) croquis 9
- d) Desserrer légèrement le support-ressort (2) croquis 9.
Desserrer, sans extraire, la vis (3) croquis 9. Le ressort peut être décroché.

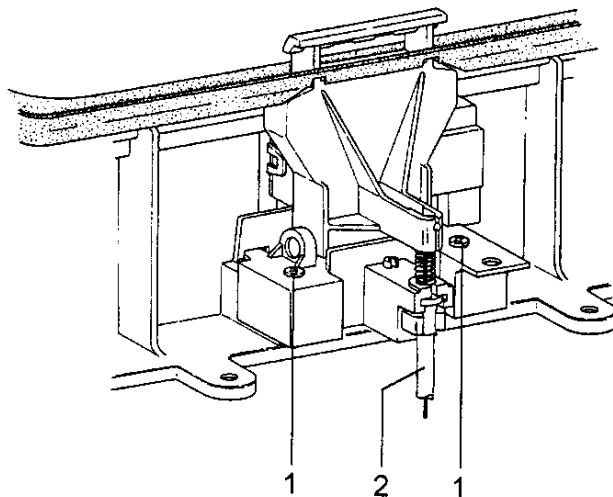
Attention Remonter correctement le ressort.

5.8 Démontage de la serrure de couvercle



10

- a) Pour extraire le verrou (1) croquis 10, introduire un petit tournevis dans l'orifice (2) croquis 10 et repousser légèrement l'ergot. Le verrou est démonté.



11

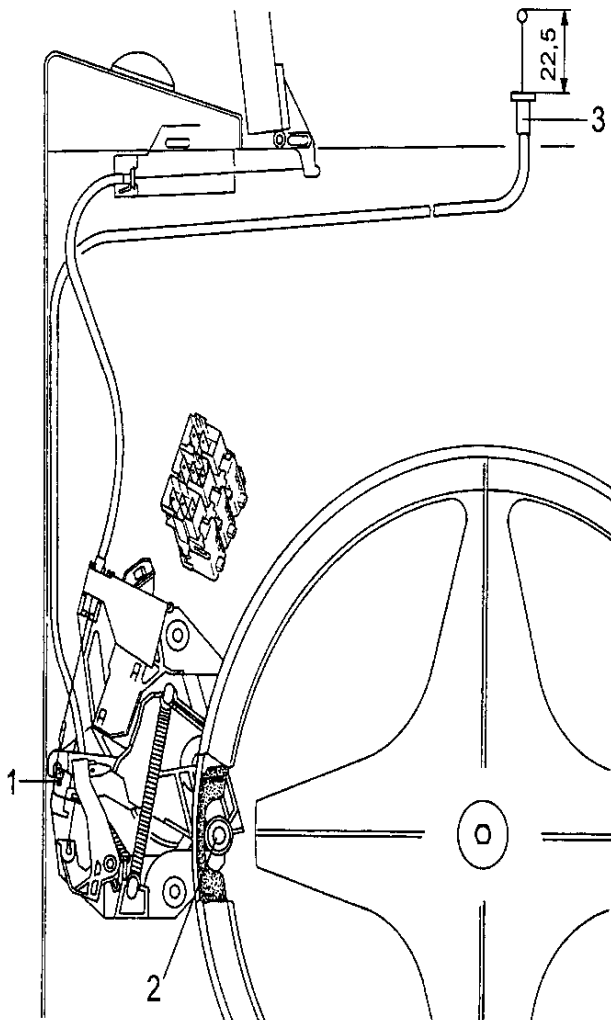
- b) Extraire les deux vis (1) croquis 11 pour démonter la serrure
c) Tirer légèrement la serrure avec câble (2) croquis 11 et l'extraire de la butée de verrouillage. Le câble peut alors être décroché.

5.8.1 Câble pour déverrouillage de couvercle

Voir cotes de réglage du câble au paragraphe 5.9.
Cette cote est valable, câble extrait de la serrure. Le câble ne doit pas présenter d'angle trop prononcé.

Lorsque le câble est accroché dans le système Ideal Pause et amené en position supérieure, la cote est de 22,5 mm.

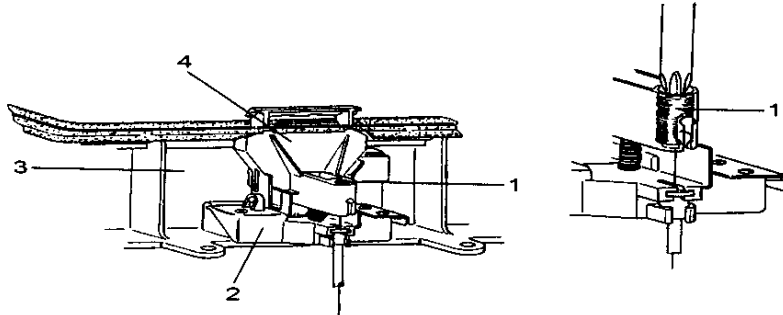
5.9 Réglage du câble, croquis 12



12

- a) Pour le pré-réglage, tourner la vis (1) de façon que la cote (3) soit de 22,5 mm.
Puis procéder au réglage suivant paragraphe 5.9.1.

5.9.1 Réglage et verrouillage du couvercle intérieur, croquis 13



13

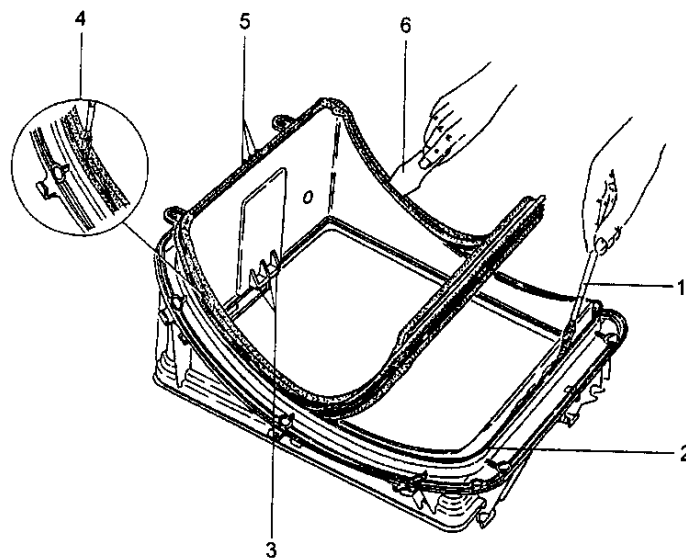
La serrure du couvercle intérieur est équipée d'une vis de réglage (1) pour pouvoir régler plus facilement le câble.

Une bonne ouverture du couvercle est assurée lorsque la vis de réglage correctement positionnée permet au pivot (4) de la serrure (2) de toucher l'entonnoir (3).

5.10 Montage de l'entonnoir de chargement avec joint

Attention

Avant le montage du nouveau joint, éliminer les restes de Terostat, puis enduire les angles de Terostat

**14**

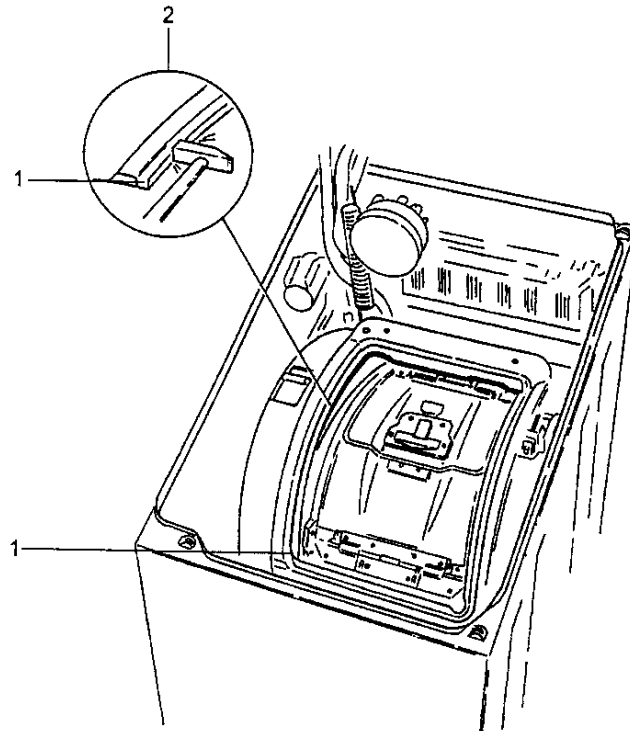
Procéder comme suit :

a) Retourner l'entonnoir. La rainure (2) croquis 14 est orientée vers le haut.

Remarque

Le joint est posé correctement si les trois renforts du joint (5) croquis 14 correspondent à ceux de l'entonnoir (3) croquis 14.

- b) Lubrifier joint et rainure de l'entonnoir, croquis 14 (1) (Baysilon, réf. 2988840).
- c) Introduire le joint (6) croquis 14 dans la rainure à l'aide du déverrouilleur de couvercle.
- d) Vérifier que le joint est posé correctement aux angles.
- e) Lubrifier une nouvelle fois l'intérieur du joint, croquis 14 (4).



15

- f) S'assurer que le support de la cuve, croquis 15 (1) est ajusté à angle droit. Corriger s'il y a lieu (2).
- g) Introduire l'entonnoir avec joint régulièrement sur le support de la cuve.
- h) Serrer les vis de fixation de l'entonnoir en croix.
- i) Remonter le cadre et le bandeau de commande.

Vérifier l'étanchéité (essorer du linge)

ET/LP/08.95