



## Service Information

### PLAQUE

### AKM 980 BA

8571 980 01010

Last Modification: 01/30/10

---

<b>LISTE DE PIECES</b>	<b>2</b>
<b>VUE ECLATEE</b>	<b>3</b>
<b>DONNEES TECHNIQUES</b>	<b>4</b>
<b>SCHEMA A L'ECHELLE</b>	<b>5</b>
<b>SCHEMA DE CABLAGE</b>	<b>6</b>
<b>CODE ERREUR</b>	<b>8</b>

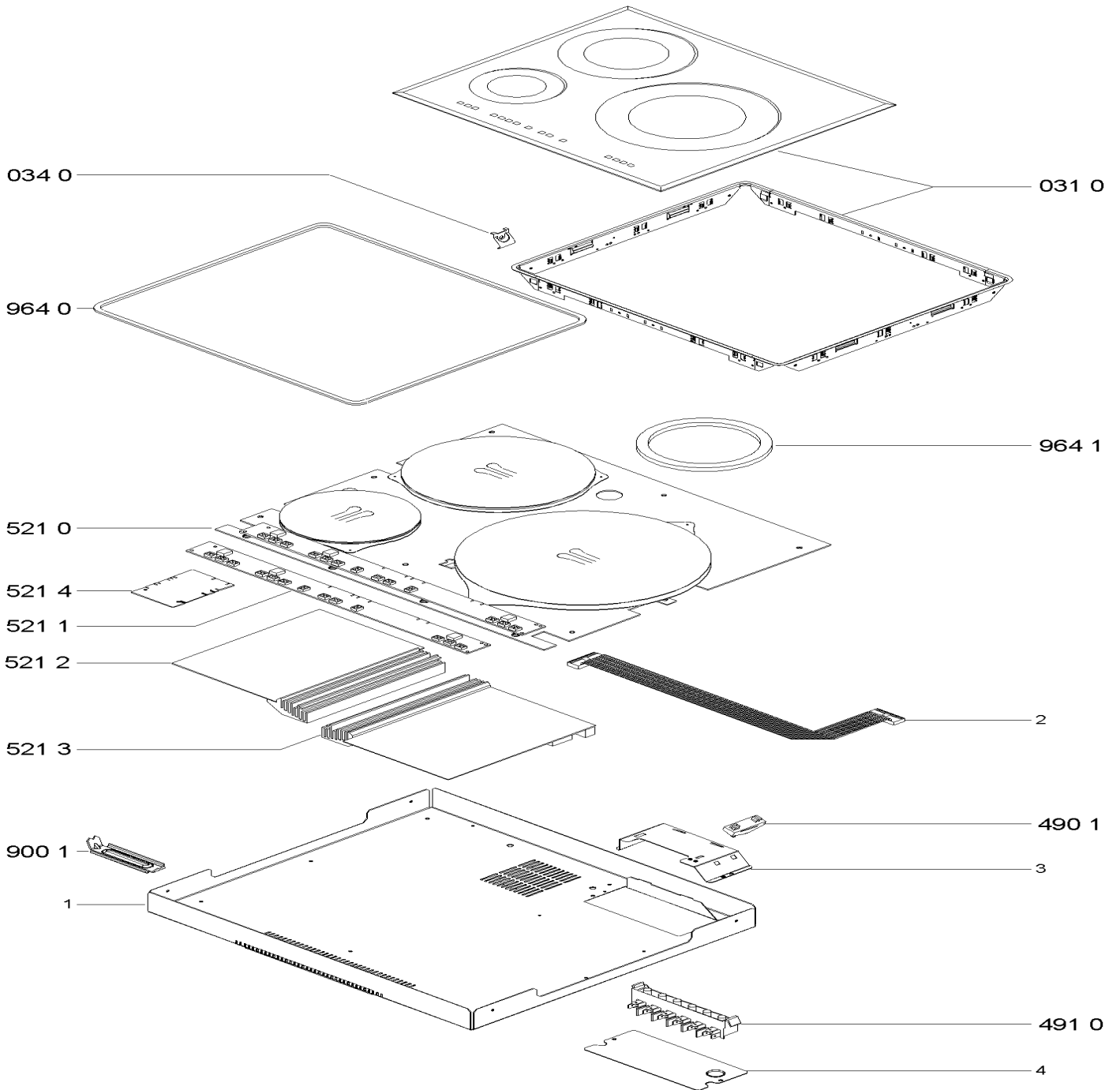
---

This document is only intended for qualified technicians who are aware of the respective safety regulations.  
Subject to modifications

**LISTE DE PIECES**

<b>Pos</b>	<b>12NC</b>	<b>Description</b>
031 0	<b>4812 440 39892</b>	PLAQUE CERAMIC INDUCTION G5
034 0	<b>4819 310 38947</b>	KIT FIXATION TAQUE MEUBLE
490 1	<b>4812 290 68255</b>	ATTACHE CABLE
491 0	<b>4812 290 68333</b>	BORNIER SECTEUR 5+1T
521 0	<b>4812 214 58603</b>	MODULE
521 1	<b>4812 310 39129</b>	PLATINE DE CDES G5
521 2	<b>4812 214 58422</b>	PLATINE MASTER G5
521 3	<b>4812 214 58423</b>	PLATINE SLAVE G5
521 4	<b>4812 214 58421</b>	MODULE CONTROLE G5
900 1	<b>4819 310 18528</b>	SACHET DE MONT. AMH593-KIT
964 0	<b>4812 466 88969</b>	JOINT ETANCHEITE PLAQUE
964 1	<b>4812 466 88989</b>	JOINT VENTILO REFROIDISSEMENT

## VUE ECLATEE



0000 003 68474

**DONNEES TECHNIQUES****ALIMENTATION**

TENSION D'ALIMENT. .... 230 V~50 Hz

**PUISS. CONSOMMEE**

PUISSANCE TOTALE ..... 7200 W

**COMPOSANTS ELECTRIQUES**

CONTROLE DE PLAQUE

INDUCTION + TOUCH CONTROL ..... G5

**FOYERS**

ARRIERE GAUCHE

TYPE DE ELEMENT CHAUFFAGE

INDUCTION

DIAMETRE ..... 210 mm

PUISSANCE ..... 2200 W

AVANT GAUCHE

TYPE DE ELEMENT CHAUFFAGE

INDUCTION

DIAMETRE ..... 145 mm

PUISSANCE ..... 1400 W

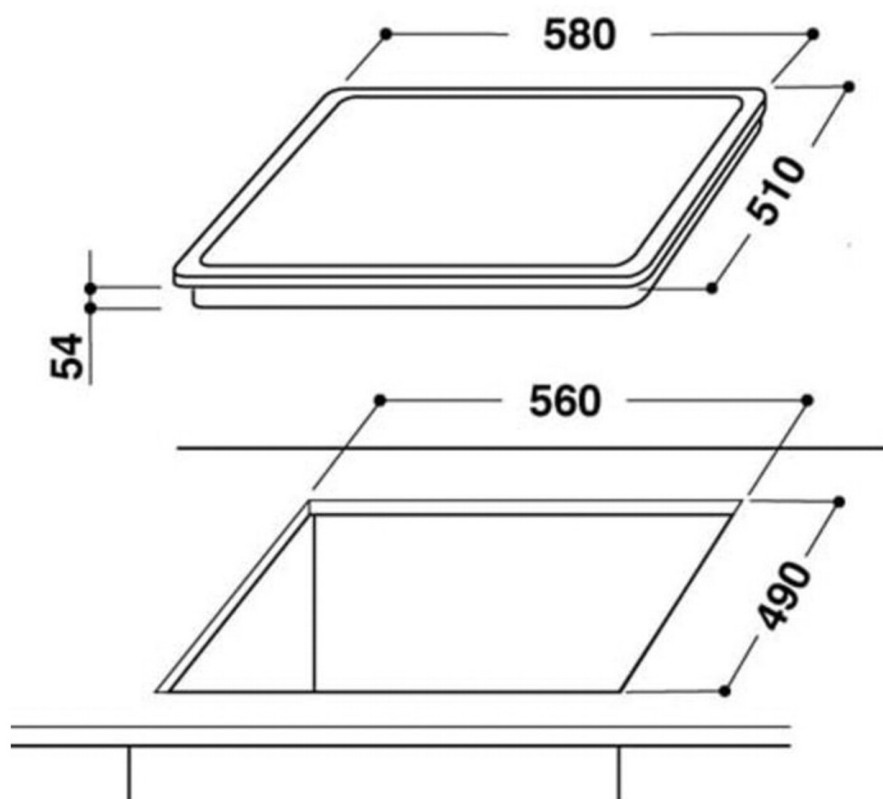
AVANT DROIT

TYPE DE ELEMENT CHAUFFAGE

INDUCTION

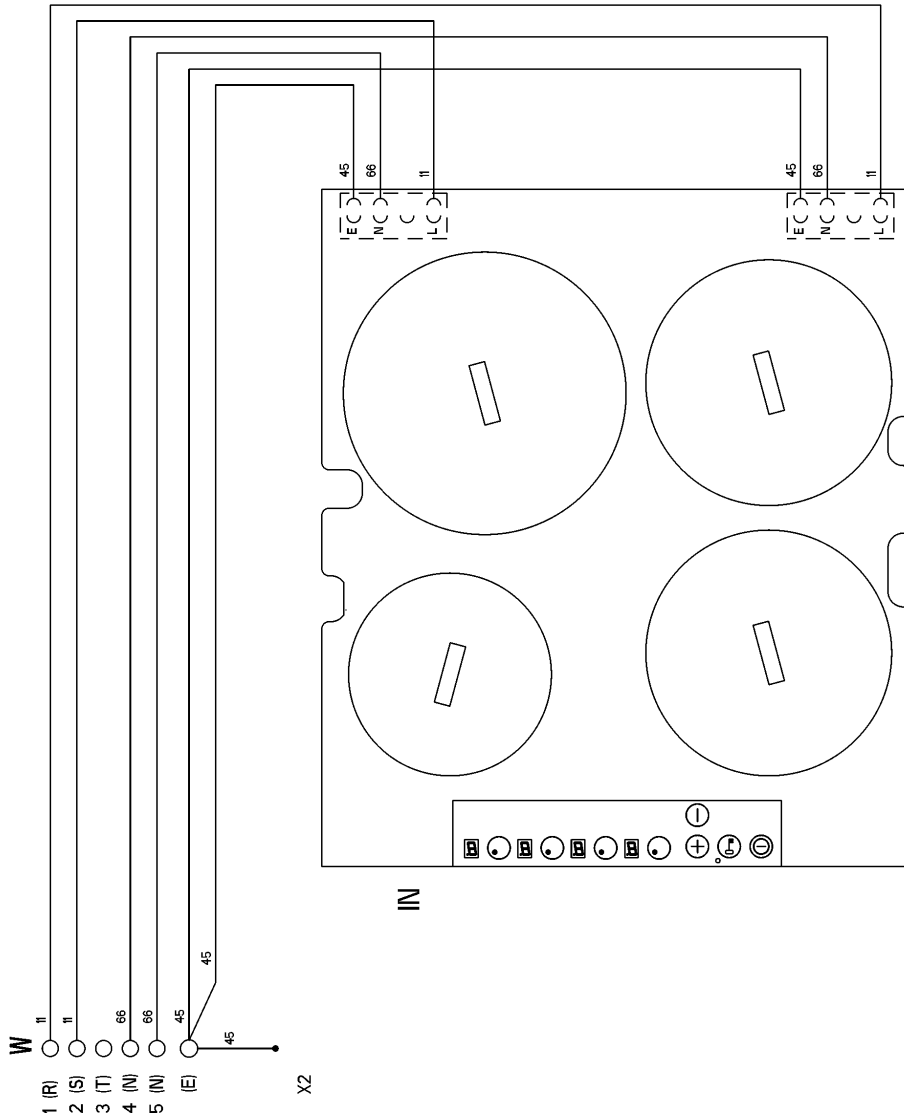
DIAMETRE ..... 280 mm

PUISSANCE ..... 2650 W

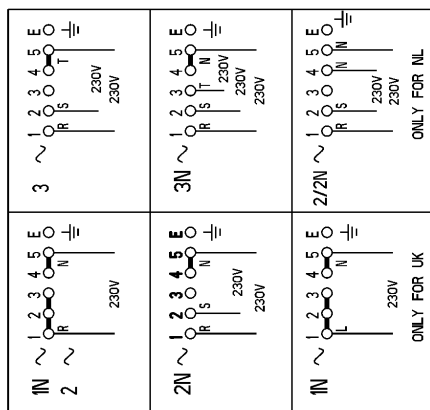
**SCHEMA A L'ECHELLE**

5019 319 01045

## SCHEMA DE CABLAGE



4619 619 07321



## LEGENDE

IN MODULE INDUCTION  
W BORNIER D'ALIMENTATION  
X2 TERRE PLAN DE CUISSON

00 NOIR  
11 MARRON  
22 ROUGE  
33 ORANGE  
44 JAUNE  
55 VERT  
66 BLEU  
77 VIOLET  
88 BLEU CIEL  
99 BLANC  
09 BLANC-NOIR  
29 BLANC-ROUGE  
49 BLANC-JAUNE  
69 BLANC-BLEU  
90 GRIS  
45 JAUNE-VERT

**61907321fr**

## CODE ERREUR

### LES CODES ERREURS SUR INDUCTION “ de type G5 et G6 “

Code	Problème	description	Réparation
<b>Signal sonore</b>	De l'eau ou de la graisse se trouvent sur les touches des commandes durant plus de 5 secondes.	Il y a un signal sonore régulier tant que la surface n'est pas propre.	Nettoyer la surface, et vérifier le bon fonctionnement des touches.
<b>F1</b>	Zone C.T.N. en court-circuit.	L'afficheur de la zone concernée affiche alternativement <b>F</b> et <b>1</b> .	Mesurer les valeurs de la C.T.N. et vérifier les connexions.
<b>F2</b>	Zone C.T.N. en circuit ouvert.	L'afficheur de la zone concernée affiche alternativement <b>F</b> et <b>2</b> .	Mesurer les valeurs de la C.T.N. et vérifier les connexions.
<b>F3</b>	Message de sortie de l'unité C.T.N. en court-circuit.	Les afficheurs des deux zones concernées affichent alternativement <b>F</b> et <b>3</b> .	Mesurer les valeurs de la C.T.N. et vérifier les connexions.
<b>F4</b>	Message de sortie de l'unité C.T.N. en circuit ouvert.	Les afficheurs des deux zones concernées affichent alternativement <b>F</b> et <b>4</b> .	Mesurer les valeurs de la C.T.N. et vérifier les connexions.
<b>F5</b>	Pas de communication entre les unités électronique et sorties.	Les afficheurs des deux zones affichent alternativement <b>F</b> et <b>5</b> . La carte est sous tension mais il n'y a pas de communication détectée.	Vérifier le câble de donnée et s'assurer que la platine de contrôle est correctement fixée.
<b>F6</b>	Détection d'une baisse de tension	-Les relais principaux sont bloqués ou - problème dans l'électronique ou - Le voltage de l'alimentation principale est sous 190V.	-Changer la platine de puissance -Vérifier l'alimentation principale
<b>F7*</b>	Pas de réaction de la CTN dans la zone d'induction concernée	Les afficheurs des deux zones affichent alternativement <b>F</b> et <b>7</b> . Possible, par exemple, si une grosse casserole d'eau est chauffée.	Vérifier la C.T.N., s'il n'y a pas de problème changer la platine de puissances.
<b>F8*</b>	Pas de réaction de la CTN en sortie de platine de puissance	Les afficheurs des deux zones affichent alternativement <b>F</b> et <b>8</b> , sur le coté gauche ou droit	Vérifier la C.T.N., s'il n'y a pas de problème changer la platine de puissances.
<b>F9</b>	Tension de surcharge	Les afficheurs des deux zones affichent alternativement <b>F</b> et <b>9</b> .	Vérifier une bonne alimentation électrique : 230 V ± 10% sous 50/60 Hz.
<b>C</b>	Surchauffe de la platine de puissance	Les afficheurs des deux zones affichent alternativement la <b>puissance sélectionnée</b> et <b>C</b> La tp autour de l'unité de sortie est de 93,5°C	Après refroidissement ; vérifier l'installation et le ventilateur.
<b>FA</b>	Erreur de l'émetteur IR		Changer platine des cdes
<b>FC</b>	Erreur du récepteur IR		Changer platine des cdes
<b>FJ</b>	Erreur de l'ADC		Changer platine des cdes
<b>Clignotement</b>	Détection d'une poêle	Pas de poêle détectée, L'afficheur affiche le niveau de <b>puissance sélectionné</b> .	Mettre une poêle sur la zone concernée
<b>Clignot</b>	Le partage de puissance ne	Les relais sont bloqués,	Changer la platine de



<b>ement</b>	fonctionne pas (seulement sur G6)	l'afficheur affiche la même chose que lors d'un problème de détection de poêle.	puissance.
--------------	-----------------------------------	---	------------

Zone / platine de contrôle / Sortie de l'unité = Platine de puissance / Platine des commandes/sélections

\* F7 & F8: d'un point de vue physique: Ces deux problèmes peuvent arriver si une importante quantité d'eau est chauffée. Il est très rare d'avoir ces codes, car l'électronique est faite de la sorte que la large plage de régulation réagit lorsque la nourriture chauffée reste à la même température.

81002702fr