



Service Manual

PLAQUE

VITROCERAMIQUE

AKM 987/BA

MODELE	AKM 987/BA	
VERSION	8571 987 01000	Page
	DONNEES TECHNIQUES	2
	LISTE DE PIECES	3
	VUE ECLATEE	4
	SCHEMA DE CABLAGE	5
	TEXTE/LEGENDE	6 - 7

DONNEES TECHNIQUES

ELECTRICITE

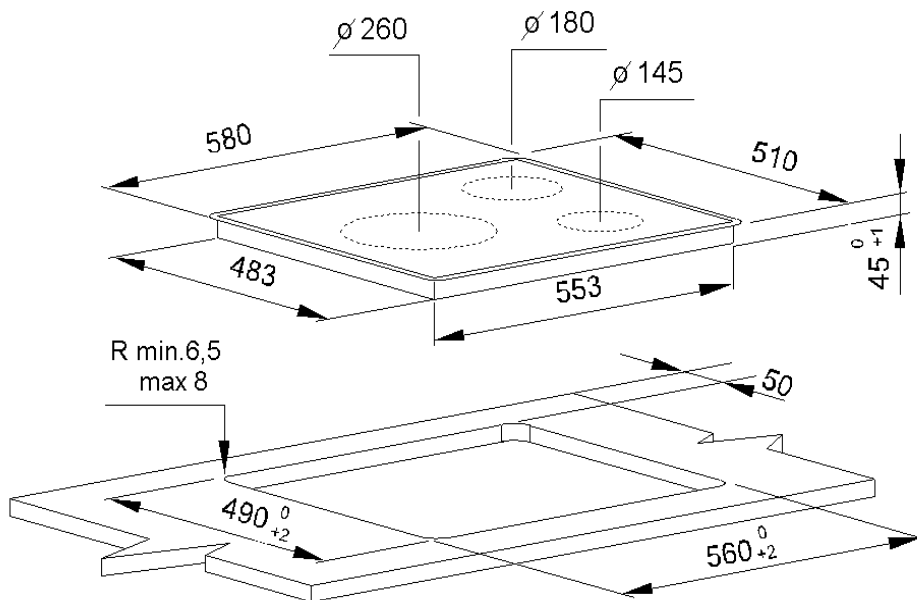
TENSION D'ALIMENTATION	230 V~ + Terre		
RACCORDEMENT	400 V	3N~50	Hz
	400 V	2N~50	Hz
	230 V	1N~50	Hz

PUISSANCE

PUISSANCE TOTALE	6900	W
------------------	------	---

FOYERS

AVANT DROIT	∅ 145 mm	1800	W
AVANT GAUCHE	∅ 260 mm	3200	W
ARRIÈRE DROIT	∅ 180 mm	2500	W



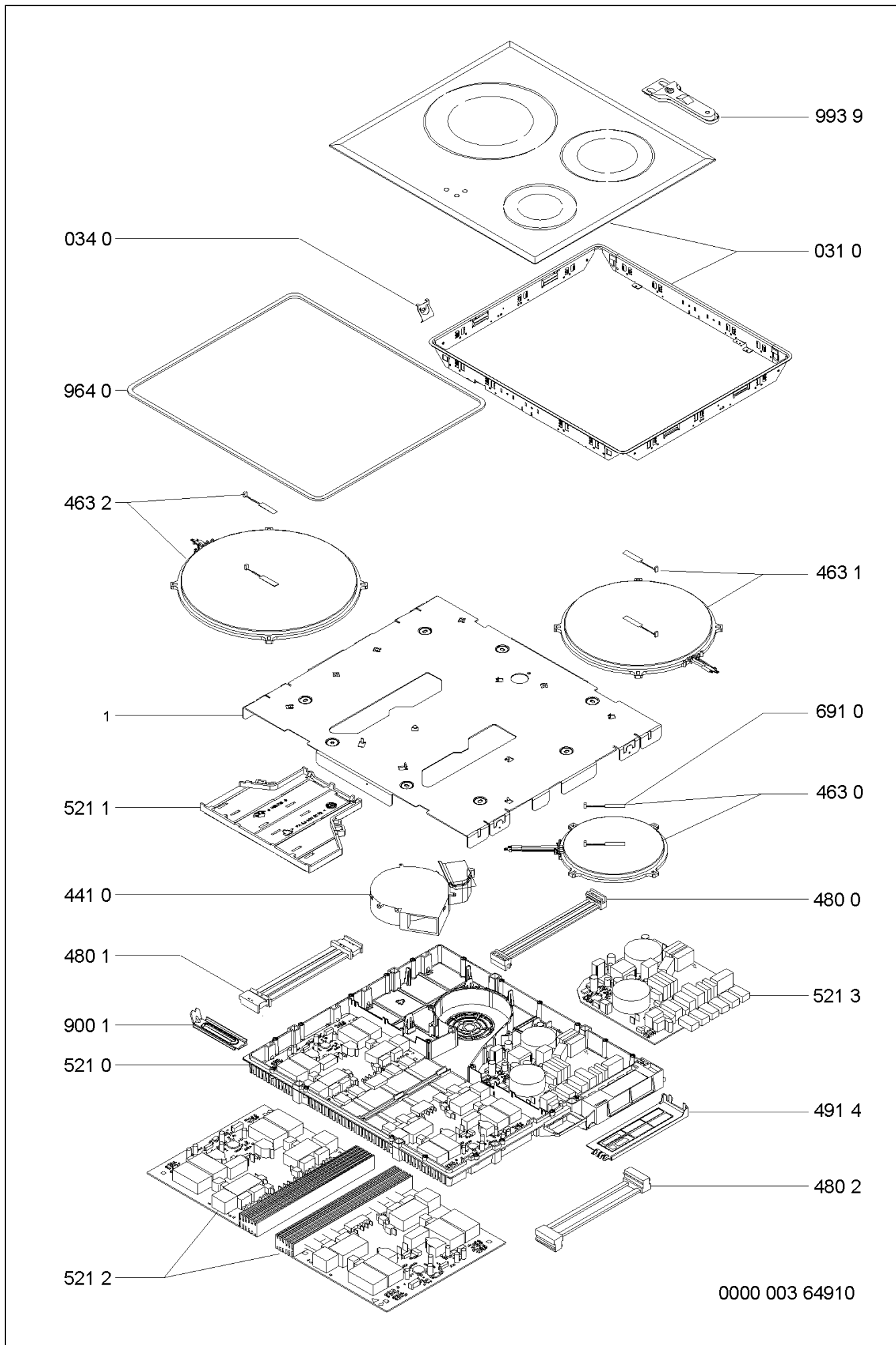
Z8100130

LISTE DE PIECES

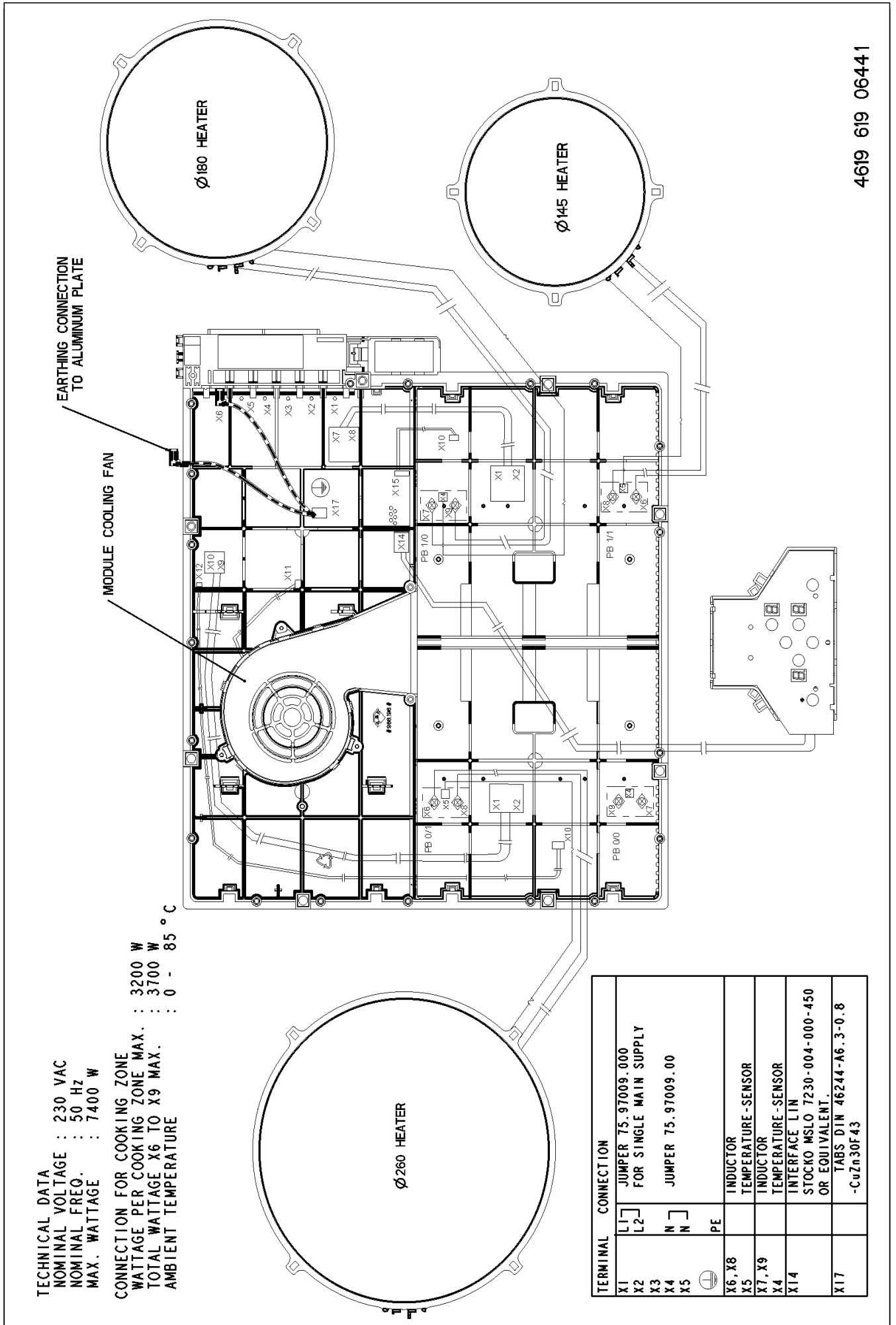
Model AKM 987/BA
Service No. 857198701000
Version 857198701000

Pos. No.	Code 12NC	Description
031 0	4812 440 48406	TAQUE
034 0	4819 310 38947	KIT FIXATION TAQUE MEUBLE
441 0	4812 361 18502	VENTILATEUR
463 0	4812 310 39104	SACHET induction sensor 145
463 1	4812 310 39105	SACHET induction sensor 180
463 2	4812 310 39107	SACHET
480 0	4812 321 28439	CORDON
480 1	4812 321 28441	CABLE
480 2	4812 321 28442	CABLE
491 4	4812 462 28746	COUVER.PLAQUE
521 0	4812 214 58249	MODULE Ens. INDUCTION
521 1	4812 214 58257	PLATINE PUISS. Touch Control
521 2	4812 214 58252	CIRC. IMPRIME
521 3	4812 214 58253	PLATINE PUISS.
691 0	4812 210 58058	SONDE
900 1	4812 404 18498	COLLIER FIXAT.
964 0	4812 466 88567	JOINT DE POURTOUR
993 9	4819 690 48044	GRATTOIR NETTOYAGE TAQUE
994 0	4819 395 88003	GABARIT (NON REPRESENTE)

VUE ECLATEE



SCHEMA DE CABLAGE



4619 619 06441

TEXTE/LEGENDE**CODES DEFAUTS SUR INDUCTION de Type G4**

CODES DEFAUTS	DESCRIPTIONS	ANOMALIES	VERIFICATIONS	ACTIONS
E5	Erreur de communication entre les données de l'EEPROM et la platine de filtrage.	Tension d'alimentation trop faible ou erreur d'EEPROM.	APPAREIL DE MESURE NECESSAIRE	- Vérifier l'alimentation secteur. - Remplacer la Platine de Filtrage.
E6	Tension d'alimentation	Erreur sur alimentation	APPAREIL DE MESURE NECESSAIRE	Vérifier la connexion de l'alimentation sur le bornier
	Donnée câble entre la platine de filtrage et le module induction	Câble coupé ou mauvaise connexion		Vérifier et remettre en état le câblage si nécessaire.
	Platine de filtrage	Platine de filtrage défectueuse		Remplacer la platine de filtrage.
	Platine d'induction	Platine d'induction défectueuse		Remplacer la platine d'induction
E7	Platine de sélection ne peut pas recevoir de code	Erreur inconnue	PAS DE MESURE NECESSAIRE	Débrancher puis rebrancher l'appareil
		Mauvaise connexion entre la platine de filtrage et le module induction concerné.		VISUELLE
E9	Sonde C.T.P. défectueuse	- Sonde CTP coupée ou hors tolérance.	APPAREIL DE MESURE NECESSAIRE	Remplacer la C.T.P.
		- Résistance change de valeur sans Modification de température.		Remplacer le module d'induction concerné.
		Platine d'induction défectueuse		

TEXTE/LEGENDE

CODES DEFAUTS SUR INDUCTION de Type G4

CODES DEFAUTS	DESCRIPTIONS	ANOMALIES POTENTIELLES	VERIFICATIONS	ACTIONS
Er 03 Avec signal sonore	Similaire à une touche sélectionnée plus de 10 secondes (Arrêt de la plaque).	De l'eau ou de la graisse se trouvent sur les touches des commandes.	VISUELLE	- Nettoyer la surface de la plaque vitrocéramique.
Er 22	- Continuité de l'utilisateur en dehors de l'intervalle de tolérance. - Touches des commandes hors tolérances.	Court circuit ou erreur de tolérances sur la platine de sélection.	PAS DE MESURE NECESSAIRE	Remplacer la platine de sélection.
Er 31	Code de configuration incorrect	- Configuration incorrect de la platine de filtrage. - Erreur interne sur platine de sélection ou filtrage et le module induction.	VISUELLE	Vérifier si la platine de sélection est correctement utilisée. - Configuration automatique. - Remplacer la platine de sélection. - Remplacer la platine de filtrage
Er 47	Défaut de communication entre la platine des sélections et la platine de filtrage.	- Platine des sélections - Mauvaise connexion du câble de la platine des sélections. - Platine de filtrage défectueuse. Platine d'induction défectueuse	VISUELLE	- Vérifier le câble et le remettre en état si nécessaire. - Remplacer la platine des sélections. - Remplacer la platine de filtrage
Er 2	Surchauffe dans une zone d'induction.	Les casseroles sont dépourvus d'aliments. La température limite est de 280°C.	VISUELLE	- Laisser refroidir la zone concernée.