



# Service Manual

## COMBINE ARC 6427/IX

<b>MODELE VERSION</b>		<b>Page</b>
	ARC 6427/IX	
	8501 642 1141	
	DONNEES TECHNIQUES	2
	LISTE DE PIECES	3
	VUE ECLATEE	4
	SCHEMAS DE PRINCIPE ET DE CABLAGE	5
	TEXTE/LEGENDE	6

**R o H S**

## DONNEES TECHNIQUES

### NO DE FABRICATION

CB 381 W

### DIMENSIONS

HAUTEUR	189,0	cm
LARGEUR	60,0	cm
PROFONDEUR	66,0	cm

### VOLUME

#### TOTAL

BRUT	349	l
NET	328	l

#### REFRIGERATEUR

BRUT	232	l
NET	230	l

#### CONGELATEUR

BRUT	117	l
NET	98	l

### RACCORDEMENT ELECTRIQUE

TENSION	220 - 240	V
FREQUENCE	50	Hz

### CONSOMMATION D'ENERGIE

EN 24 HEURES	0,77	kWh
--------------	------	-----

### POUVOIR DE CONGELATION

EN 24 HEURES	4,5	kg
--------------	-----	----

### COMPRESSEUR

TYPE	EMX 55 CLC	
PUISSANCE	117	W

### REFRIGERANT

TYPE	R 600 a	
QUANTITE	55	g

### THERMOSTATS

A CONTROLE ELECTRONIQUE

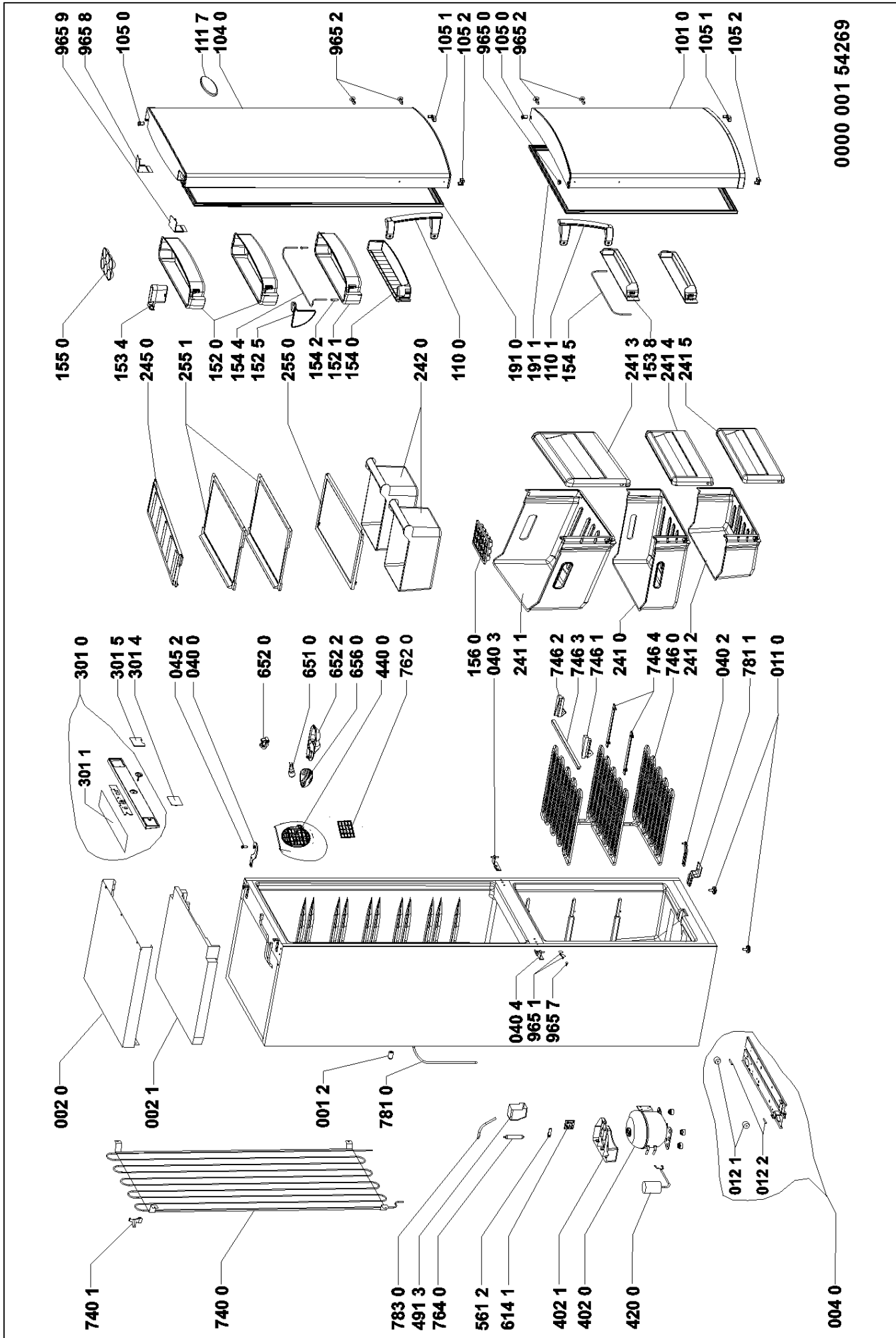
## LISTE DE PIECES

Model **ARC 6427/IX**  
Service No. **850164211141**  
Version **850164211141**

Pos. No.	Code 12NC	Description
001 2	<b>4812 525 18014</b>	GUIDE ARRIERE
002 0	<b>4812 464 18186</b>	COUVERCLE
002 1	<b>4812 157 48001</b>	FOND DU TOP
004 0	<b>4812 464 28054</b>	TRAVERSE
011 0	<b>4812 462 18263</b>	PIED REGLABLE
012 1	<b>4812 528 78062</b>	ROULETTE
012 2	<b>4812 535 78074</b>	AXE ROULETTE
040 0	<b>4812 417 19434</b>	CHARNIERE SUP.
040 2	<b>4812 417 19432</b>	CHARNIERE INF.
040 3	<b>4812 417 19435</b>	CHARNIERE CENT.
040 4	<b>4812 417 19436</b>	CHARNIERE CENT.
045 2	<b>4812 226 08025</b>	AXE CHARNIERE
101 0	<b>4812 416 10048</b>	PORTE CONGEL.
104 0	<b>4812 416 10027</b>	PORTE REFRIG.
105 0	<b>4812 532 88056</b>	DOUILLE AL
105 1	<b>4812 532 88075</b>	MANCHON PROTEC.
105 2	<b>4812 532 88073</b>	MANCHON PROTEC.
110 0	<b>4812 498 18352</b>	POIGNEE PORTE
110 1	<b>4812 498 18353</b>	POIGNEE PORTE
111 7	<b>4812 459 18218</b>	PLAQUE SIGLE WP
152 0	<b>4812 418 28749</b>	BALCONNET
152 1	<b>4812 418 28751</b>	GALERIE BOUT.
152 5	<b>4812 418 28748</b>	SEPARATEUR
153 4	<b>4812 418 28752</b>	SUPP. BOUTEILLES
153 8	<b>4812 418 88754</b>	BALCONNET
154 0	<b>4812 418 28753</b>	BALCONNET
154 2	<b>4812 404 78552</b>	DOUILLE PORTILLON
154 4	<b>4812 526 48195</b>	BARRE
154 5	<b>4812 526 48196</b>	BARRE
155 0	<b>4812 418 28754</b>	GALERIE OEUFs
156 0	<b>4812 418 29902</b>	BAC A GLACE
191 0	<b>4812 466 68822</b>	JOINT MAGNET.
191 1	<b>4812 466 68823</b>	JOINT MAGNET.
241 0	<b>4812 418 68301</b>	TIROIR TRANSP.
241 1	<b>4812 418 68409</b>	TIROIR
241 2	<b>4812 418 68299</b>	TIROIR TRANSP. INF.
241 3	<b>4812 418 48937</b>	COUVER PANIER
241 4	<b>4812 418 48689</b>	FACADE TIROIR
241 5	<b>4812 418 48733</b>	COUVER PANIER
242 0	<b>4812 418 79962</b>	BAC A LEGUMES
245 0	<b>4812 440 79295</b>	SUPPORT BOUT.
255 0	<b>4812 450 88282</b>	CLAYETTE VERRE
255 1	<b>4812 450 88283</b>	CLAYETTE VERRE
301 0	<b>4812 464 69262</b>	BANDEAU
301 1	<b>4812 440 98137</b>	COUVERCLE REGULATION
301 4	<b>4812 462 28756</b>	COUVERCLE
301 5	<b>4812 462 28755</b>	COUVERCLE
402 0	<b>4812 360 39052</b>	COMPRESSEUR EMX 55 CLC
402 1	<b>4812 418 18379</b>	BAC EAU COMPRESSEUR
420 0	<b>4812 120 28053</b>	CONDENSATEUR 5µ F
440 0	<b>4812 361 18605</b>	HELICE VENT.
491 3	<b>4812 290 88103</b>	BORNIER
561 2	<b>4812 290 68325</b>	BORNIER
614 1	<b>4812 280 38135</b>	MONOBLOC
651 0	<b>4819 134 88135</b>	LAMPE E14 220 V 15 W

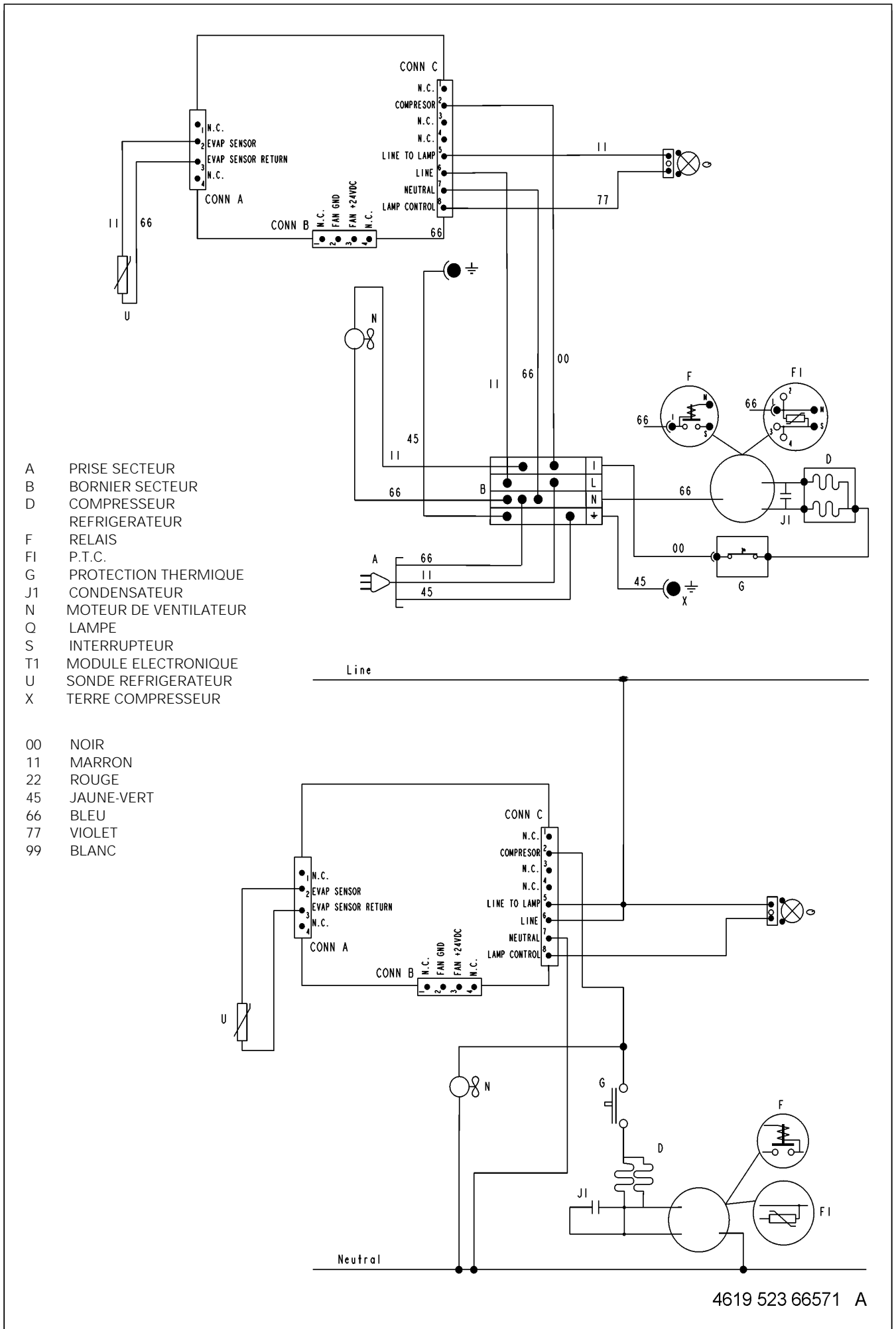
Pos. No.	Code 12NC	Description
652 0	<b>4812 255 18292</b>	DOUILLE LAMPE
652 2	<b>4812 440 98245</b>	SUPPORT LAMPE
656 0	<b>4812 460 98066</b>	DIFFUSEUR
740 0	<b>4812 511 48314</b>	CONDENSEUR
740 1	<b>4812 462 28448</b>	BUTEE CONDENSEUR
746 0	<b>4812 511 38366</b>	EVAPORATEUR
746 1	<b>4812 466 28139</b>	SUPPORT GAUCHE EVAPORATEUR
746 2	<b>4812 462 28447</b>	SUPPORT DROIT EVAPORATEUR
746 3	<b>4812 460 98081</b>	ENJOLIVEUR EVAPORATEUR
746 4	<b>4812 460 98055</b>	SUPPORT PANIER CONG.
762 0	<b>4812 480 48174</b>	FILTRE
764 0	<b>4819 526 48527</b>	DESHYDRATEUR R134 A/R600 15g
781 0	<b>4812 171 58001</b>	TUYAU EVACUATION
781 1	<b>4812 171 58005</b>	INONDER
783 0	<b>4819 526 43046</b>	TUBE RACCORD
965 0	<b>4812 226 08033</b>	FICHE
965 1	<b>4812 226 08012</b>	PION AL
965 2	<b>4812 226 08031</b>	FICHE
965 7	<b>4812 226 08011</b>	FICHE AL
965 8	<b>4812 462 28754</b>	FICHE
965 9	<b>4812 462 28753</b>	FICHE

**VUE ECLATEE**



0000 001 54269

## SCHEMAS DE PRINCIPE ET DE CABLAGE



**TEXTE/LEGENDE****Table des valeurs de CTN**

T [°C]	R [Ω]	T [°C]	R [Ω]	T [°C]	R [Ω]	T [°C]	R [Ω]
-40.0	90721	-26.0	37221	-12.0	16564	2.0	7911
-39.5	87739	-25.5	36111	-11.5	16114	2.5	7714
-39.0	84867	-25.0	35039	-11.0	15678	3.0	7523
-38.5	82098	-24.5	34002	-10.5	15255	3.5	7337
-38.0	79431	-24.0	32999	-10.0	14845	4.0	7156
-37.5	76859	-23.5	32029	-9.5	14446	4.5	6980
-37.0	74381	-23.0	31092	-9.0	14059	5.0	6809
-36.5	71990	-22.5	30185	-8.5	13684	5.5	6643
-36.0	69686	-22.0	29307	-8.0	13320	6.0	6481
-35.5	67463	-21.5	28458	-7.5	12967	6.5	6324
-35.0	65320	-21.0	27637	-7.0	12624	7.0	6171
-34.5	63252	-20.5	26842	-6.5	12292	7.5	6022
-34.0	61258	-20.0	26072	-6.0	11969	8.0	5877
-33.5	59332	-19.5	25324	-5.5	11656	8.5	5737
-33.0	57475	-19.0	24600	-5.0	11352	9.0	5600
-32.5	55682	-18.5	23899	-4.5	11057	9.5	5467
-32.0	53952	-18.0	23221	-4.0	10770	10.0	5337
-31.5	52281	-17.5	22564	-3.5	10492	10.5	5210
-31.0	50668	-17.0	21928	-3.0	10222	11.0	5087
-30.5	49110	-16.5	21312	-2.5	9960	11.5	4967
-30.0	47606	-16.0	20715	-2.0	9705	12.0	4851
-29.5	46145	-15.5	20137	-1.5	9458	12.5	4737
-29.0	44735	-15.0	19577	-1.0	9218	13.0	4626
-28.5	43372	-14.5	19034	-0.5	8985	13.5	4519
-28.0	42056	-14.0	18509	0.0	8758	14.0	4414
-27.5	40784	-13.5	18000	0.5	8537	14.5	4312
-27.0	39556	-13.0	17506	1.0	8322	15.0	4213
-26.5	38368	-12.5	17028	1.5	8114	15.5	4116

**NOTE:**

La CTN est considérée comme en court circuit si sa valeur est inférieure à 500 Ohm;

La CTN est considérée ouverte si sa valeur est supérieure à 100k Ohm.