

LISTE DE PIECES

Model **AWG 690 WP**
Service No. **853769029120**
Version **853769029120**

Pos. No.	12NC Code	Description
001 0	4819 440 19493	CARROSSERIE
002 0	4819 440 19507	DESSUS DE PORTE
010 0	4819 459 48516	DESSUS POLYESTER
012 0	4819 310 18304	KIT MOBILITE
012 2	4819 528 78044	ROUE DE MOBILITE
012 3	4819 532 68171	SUPPORT
012 4	4819 528 78045	ROULETTE ARRIERE
012 5	4819 498 68976	POIGNEE DE MOBILITE
012 6	4819 462 79426	SUPPORT MOBILITE
012 7	4819 530 78037	CLIP MOBILITE
013 0	4819 462 48277	PIED FIXE
022 0	4819 440 18976	PANNEAU LATERAL
025 0	4819 404 78395	SUPPORT COMPOSANTS
041 0	4819 492 68621	CHARNIERE
041 5	4819 417 19227	CHARNIERE GOND
053 0	4819 440 19508	PLINTHE
061 0	4819 466 89041	CONTREPOIDS SUPERIEUR
061 1	4819 466 88978	CONTREPOIDS INFERIEUR
061 2	4819 466 88752	FIXATION MASSE AVANT
080 0	4819 529 18053	AMORTISSEUR (RESSORT BLANC)
100 0	4819 440 19511	PORTE COMPLETE
110 0	4819 498 69741	POIGNEE
121 0	4819 440 19587	CONTRE-PORTE
130 0	4819 535 98518	CROCHET DE PORTE
143 0	4819 459 48517	MASQUE DE CUVE
200 0	4819 418 18275	CUVE PPN
201 0	4819 440 19606	COUVERCLE CUVE + PALIER D.
220 0	4819 418 18306	TAMBOUR
223 0	4819 418 49713	AUBE DE TAMBOUR
252 0	4819 404 78686	SUPPORT THERMOSTATS
271 0	4819 358 18124	COURROIE
272 0	4819 528 88105	POULIE 10 DEGRES
272 1	4819 532 28263	BAGUE 10 DEGRES
292 0	4819 532 68244	JOINT CUVE
301 0	4819 453 19222	BANDEAU
322 0	4819 453 19534	ENJOLIVEUR DE BANDEAU
331 0	4819 413 58926	BOUTON PROGRAMMATEUR
332 0	4819 410 28539	TOUCHE
333 0	4819 410 28541	TOUCHE MARCHE/ARRET
337 0	4819 412 58468	BOUTON DE SELECTION
401 0	4819 361 58141	MOTEUR AC SERIE
401 1	4819 310 38652	BALAI CHARBON
421 0	4819 218 38031	FILTRE ANTIPARASITE
430 0	4819 360 18203	POMPE VIDANGE SYNCHRON
451 0	4819 259 28459	ELEM. CHAUFFANT 1850 W
451 2	4819 404 49558	BRIDE DOUBLE ESTAMPAGE
490 0	4819 321 18111	CORDON SECTEUR
491 0	4819 290 68113	BORNIER SECTEUR
501 0	4819 282 18611	PROGRAMMATEUR EC 4307
501 1	4819 281 68026	BOBINE TACHYMETRIQUE

Pos. No.	12NC Code	Description
521 0	4819 214 78406	BOITE D'ALIM. A1 D21
531 0	4819 273 28406	COMMUTATEUR
551 4	4819 282 48256	THERMOSTAT 40 DEGRES
551 6	4819 282 48255	THERMOSTAT 60 DEGRES
554 0	4819 282 48082	THERMOSTAT MANUEL
567 0	4819 282 48071	THERMOSTAT 107 DEGRES
571 0	4819 281 28163	ELECTROVANNE
583 0	4819 271 28922	PRESSOSTAT 3 NIVEAUX
620 0	4819 276 38309	CLAVIER
633 0	4819 271 38144	SECURITE PORTE
633 1	4819 417 58121	PROTECTION SECURITE PORTE
701 0	4819 530 28522	TUYAU D'ARRIVEE D'EAU
702 0	4819 530 28814	TUYAU RACCORD
712 0	4819 440 19621	PORTE DE CUVE
712 1	4819 535 98431	AXE PORTE DE CUVE
712 3	4819 535 38109	AGRAFE DE PORTE
717 0	4819 323 28009	CABLE + GAINE
717 1	4819 466 98872	GLISSIERE
717 5	4819 528 38407	CAME
753 0	4819 530 28811	CHAMBRE COMPR. (KIT)
754 0	4819 530 28504	DURIT CUVE/POMPE
755 0	4819 530 48443	TUYAU TROP PLEIN
760 0	4819 360 78363	COUVERCLE Diaph. Pompe
781 0	4819 530 28783	TUYAU VIDANGE
781 2	4819 532 68554	EMBOUT
794 5	4819 530 58026	JOINT CHAMBRE DE COMPRESSION
794 6	4819 530 58031	JOINT TROP PLEIN
794 7	4822 480 50121	JOINT + FILTRE
794 8	4819 532 58159	JOINT 1/2
901 0	4819 401 18283	COLLIER DURIT/POMPE
901 1	4819 492 68337	COLLIER DURIT/CUVE
901 2	4819 401 18362	COLLIER SNP 8
901 3	4819 401 18563	FIXATION TUYAU
901 5	4819 535 38038	AGRAFE DE PALIER
902 1	4819 401 18579	SUPPORT TUYAU
902 2	4819 404 78402	SUPPORT DE BOITE D'ALIMENT.
902 5	4819 401 18572	SUPPORT TUYAU CARROSSERIE
902 8	4819 404 78396	DEFLECTEUR TROP PLEIN
903 2	4819 404 49431	SUPPORT TROP PLEIN
903 3	4819 492 68338	AGRAFE DE CUVE
903 5	4819 401 18585	FIXATION GAINE
903 7	4819 492 68381	AGRAFE ELEMENT CHAUFFANT
903 9	4819 404 49688	SUPPORT DESSUS POUR SERVICE
910 0	4819 502 38231	VIS TCB PLASTIQUE
910 1	4819 502 18417	VIS POULIE
910 5	4819 502 38265	VIS VAB 4,5x20
910 8	4819 502 18343	VIS TF 5x30
910 9	4819 502 38286	VIS PLASGOB ST 45
911 0	4819 502 38235	VIS AUTOTARAUD. TC Nx 6x1/2
911 2	4819 502 38232	VIS TF 4x20

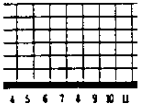
LISTE DE PIECES

VUE

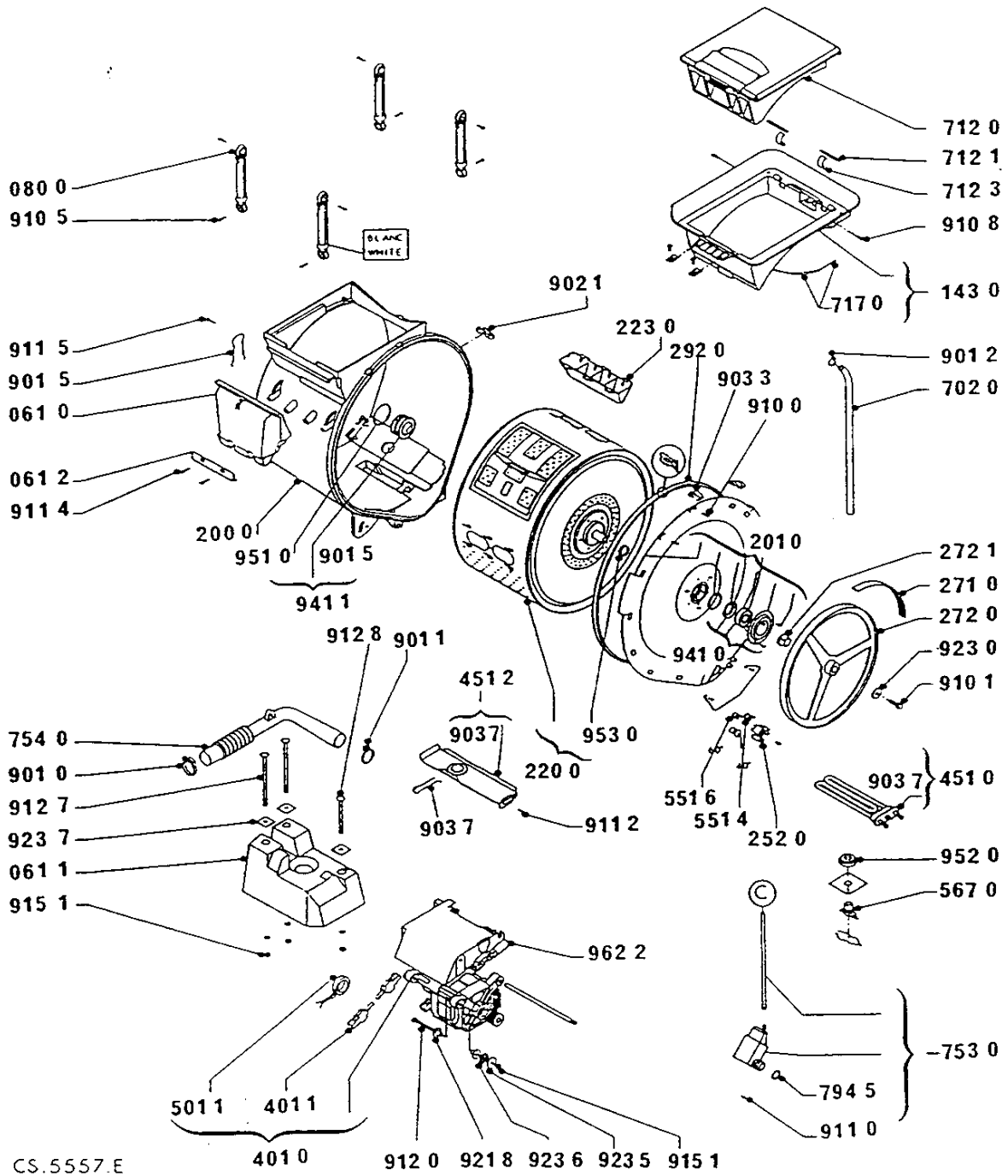
Pos. No.	12NC Code	Description	
911 3	4819 502 38233	VIS N1 2x1/2	
911 4	4819 502 38234	VIS TF90 5x30	
911 5	4819 502 18202	VIS CHC 6x25	
912 0	4819 500 18108	VIS TH 8x60	
912 7	4819 502 18209	VIS JAPY 8x160	
912 8	4819 502 18208	VIS JAPY 8x110	
913 1	4819 502 18206	VIS TF 4x12	
913 4	4819 502 18211	VIS TERRE	
914 0	4819 532 68363	FIXATION DESSUS POLYESTER	
914 1	4819 505 18283	ECROU M 5	
915 1	4822 505 10547	ECROU FREIN M8	
921 8	4819 532 18186	DOUILLE	0
923 0	4819 532 38095	RONDELLE	13
923 5	4819 532 58107	RONDELLE 8,3 x 30	1
923 6	4819 532 28763	RONDELLE AZ 8	12
923 7	4819 532 18174	PLAQUETTE D'APPUI	
931 2	4819 492 38084	RESSORT COULISSEAU	
931 3	4819 492 38085	RESSORT MOBILITE	
941 0	4819 520 28029	ENS. PALIER DROIT	
941 1	4819 520 28026	ENSEMBLE PALIER GAUCHE	
951 0	4819 530 58029	JOINT D'APPUI DE PALIER	
952 0	4819 310 38541	JOINT + BRIDE KLIXON	
953 0	4819 325 68041	JOINT V25	
961 0	4819 440 19472	OBTURATEUR	01
962 2	4819 462 79336	PROTECTION MOTEUR	
993 0	4819 401 18581	CROSSE DE VIDANGE	63
993 4	4819 526 48128	ADAPTATEUR 1/2	63
			00
			75
			79
			01
			05
			01
			01
			01
			CS

VUE ECLATEE

SCHE



EC 4307



CS.5557.E

SDP
1