

LISTE DE PIECES

Model **AWG 434/WP - AWG 8434**
Service No. **853743429200**
Version **853743429200**

Pos. No.	Code 12NC	Description
001 0	4819 440 19493	CARROSSERIE
002 0	4819 440 18975	DESSUS DE CONTRE-PORTE
010 0	4819 440 19601	DESSUS CARROSSERIE
010 1	4819 404 78394	GOUTTIERE CABLAGE
012 0	4819 310 18304	KIT MOBILITE (OPTION)
012 2	4819 528 78044	ROUE DE MOBILITE
012 3	4819 532 68171	PIECE DE FRICTION
012 4	4819 528 78045	ROULETTE ARRIERE
012 5	4819 498 68976	POIGNEE DE MOBILITE
012 6	4819 462 79426	SUPPORT MOBILITE
012 7	4819 530 78037	CLIP MOBILITE
013 0	4819 462 48277	PIED FIXE
022 0	4819 440 18976	PANNEAU LATERAL D.
025 0	4819 440 19651	SUPPORT COMPOSANTS
041 0	4819 417 19616	CHARNIERE DE PORTE
053 0	4819 440 19876	PLINTHE GALBEE
061 0	4819 466 89041	CONTREPOIDS SUP.
061 1	4819 466 88978	CONTREPOIDS INF.
061 2	4819 466 88752	FIXATION MASSE AVANT
080 0	4819 529 18054	AMORTISSEUR BAGUE NOIRE
100 0	4819 440 19877	PORTE COMPLETE
110 0	4819 498 78359	POIGNEE DE PORTE
121 0	4819 440 19875	CONTRE-PORTE
130 0	4819 535 78144	DOIGT DE VERROUILLAGE
141 0	4819 418 78964	COUVERCLE PORTE CUVE
143 0	4819 459 48602	MASQUE DE CUVE
200 0	4819 418 18275	CUVE PPN
201 0	4819 440 19606	FLASQUE CUVE + PALIER D.
220 0	4819 418 18306	TAMBOUR COMPLET
223 0	4819 418 49713	AUBE DE TAMBOUR
252 0	4819 404 78686	SUPPORT THERMOSTATS
271 0	4819 358 18134	COURROIE DE TAMBOUR
272 0	4819 528 88118	POULIE TAMBOUR
272 1	4819 532 28263	BAGUE CONIQUE DE POULIE
292 0	4819 532 68244	JOINT FLASQUE DE CUVE
301 0	4819 453 28153	BANDEAU DE CDES
303 0	4819 498 69853	POIGNEE PORTE CUVE CPL.
331 0	4819 412 58706	BOUTON PROGRAMMATEUR
332 0	4819 410 28653	TOUCHE OPTION RONDE
333 0	4819 410 28758	TOUCHE M/A RONDE
337 0	4819 412 58708	BOUTON DE CDES
343 3	4819 528 38131	CAME SELECTEUR
401 0	4819 361 58141	MOTEUR MCA 45/64-148 SERIE AC
401 1	4819 310 88529	CHARBON MOTEUR
421 0	4819 218 38031	FILTRE ANTIPARASITES
430 0	4819 360 18203	POMPE VIDANGE SYNCHRONE
451 0	4819 259 28459	THERMOPLONGEUR 1850 W
451 2	4819 404 49558	BRIDE DOUBLE ESTAMPAGE
490 0	4819 321 18292	CORDON D'ALIMENTATION
501 0	4819 282 18679	PROGRAMMATEUR (EC 4447)
501 1	4819 281 68026	GENERATRICE TACHYMETRIQUE
521 0	4819 214 78406	BOITE ALIMENTATION A1 D21
551 6	4819 282 48255	THERMOSTAT 60 °C
554 0	4819 282 48082	THERMOSTAT REGLABLE
571 0	4819 281 28265	ELECTROVANNE 1 VOIE

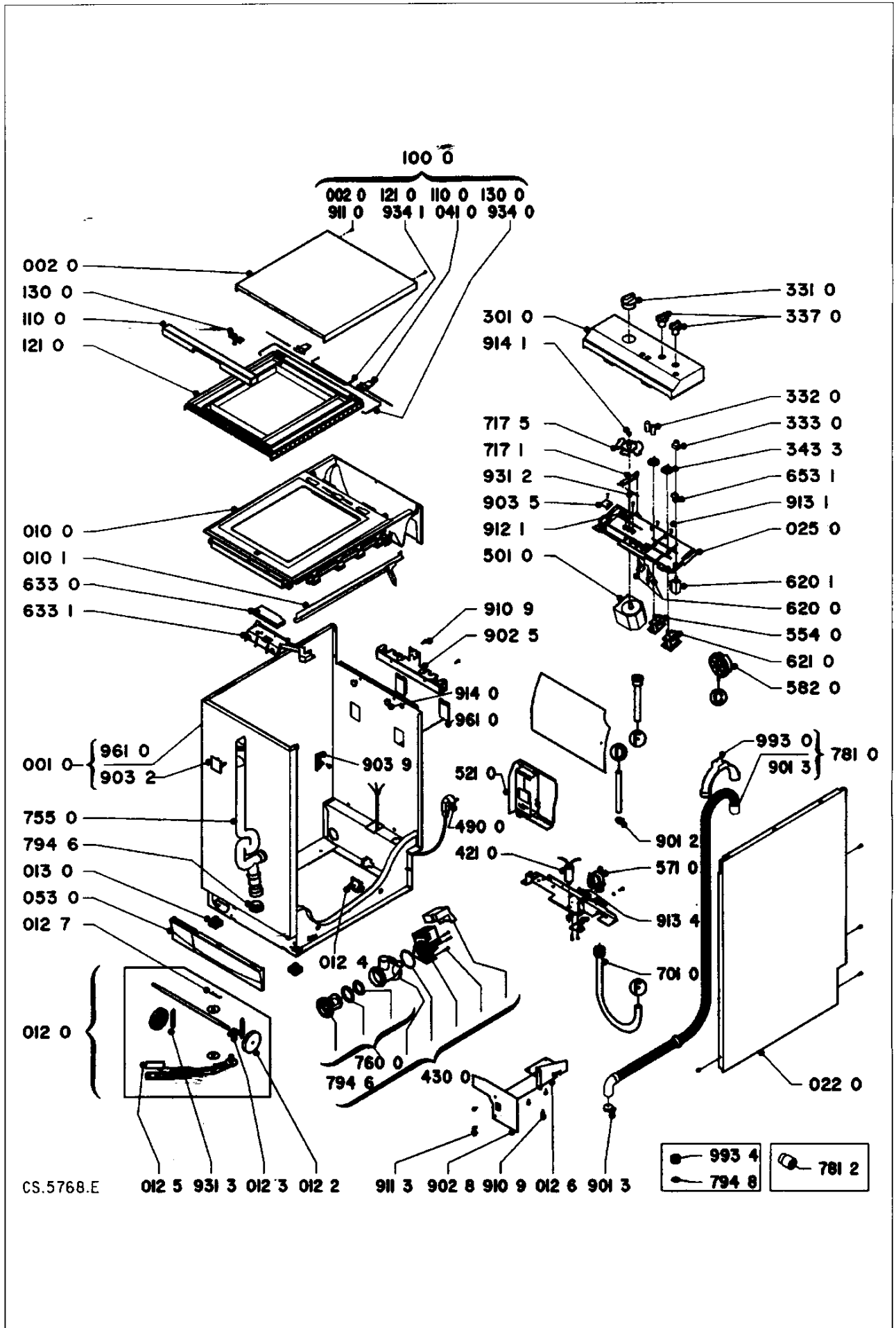
Pos. No.	Code 12NC	Description
582 0	4819 271 28926	PRESSOSTAT 2 NIVEAUX
620 0	4819 276 18265	INTERRUPTEUR OPTION
620 1	4819 276 18286	INTERRUPTEUR M/A
621 0	4819 273 28406	POTENTIOMETRE ESSORAGE
633 0	4819 271 38149	SECURITE DE PORTE
633 1	4819 404 78969	SUPPORT SECURITE PORTE
653 1	4819 404 78971	VOYANT DE TOUCHE M/A
701 0	4819 530 28932	TUYAU D'ARRIVEE D'EAU 1,5 m
702 0	4819 530 28896	TUYAU RACCORD
710 0	4819 459 48613	ENSEMBLE ENTREE CUVE CPL.
711 0	4819 418 78965	PORTE CPL. ENTREE CUVE
712 0	4819 440 19602	PORTE CUVE 4 BACS
712 1	4819 535 98514	AXE PORTE CUVE
712 2	4819 535 98278	RESSORT DE RAPPEL
717 0	4819 323 28009	CABLE + GAINÉ
717 1	4819 466 98972	BIELLETTÉ
717 5	4819 528 38432	CAME PROGRAMMATEUR
753 0	4819 530 28811	CHAMBRE COMPRESSION (KIT)
754 0	4819 530 28504	DURIT CUVE/POMPE
755 0	4819 530 48443	TUYAU TROP PLEIN
760 0	4819 360 78363	BOUCHON DE POMPE CPL.
781 0	4819 530 28783	TUYAU DE VIDANGE CPL
781 2	4819 532 68554	EMBOUT DE TUYAU
794 5	4819 530 58026	JOINT CHAMBRE COMPRESSION
794 6	4819 530 58031	JOINT TROP PLEIN
794 8	4819 532 58159	JOINT REDUCTEUR 1/2
901 0	4819 401 18806	COLLIER DURIT POMPE
901 1	4819 492 68337	COLLIER DURIT CUVE
901 2	4819 401 18362	COLLIER SNP 8
901 3	4819 401 18563	FIXATION TUYAU
901 5	4819 535 38038	AGRAFE DE PALIER G.
902 1	4819 401 18579	SUPPORT TUYAU TAMBOUR
902 5	4819 401 18572	SUPPORT TUYAUX CARROSSERIE
902 8	4819 404 78396	DEFLECTEUR TROP PLEIN
903 2	4819 404 49431	SUPPORT TROP PLEIN
903 3	4819 492 68338	AGRAFE FLASQUE CUVE
903 5	4819 401 18585	FIXATION GAINÉ
903 7	4819 492 68381	AGRAFE THERMOPLONGEUR
903 9	4819 404 49688	SUPPORT POUR SERVICE
910 0	4819 502 38231	VIS TCB PLASTIQUE
910 1	4819 502 18417	VIS DE POULIE 8x25
910 5	4819 502 38265	VIS AMORTISSEUR VAB 4,5x20
910 9	4819 502 38286	VIS PLASGOB ST 45
911 0	4819 502 18465	VIS PORTE
911 2	4819 502 18343	VIS MASQUE CUVE TF 5x30
911 3	4819 502 38233	VIS PORTE N1 2x1/2
911 4	4819 502 38289	VIS T45 CBL 6x20
911 5	4819 502 18202	VIS CHC 6x25
911 6	4819 502 38232	VIS BRIDE TF 4x20
912 0	4819 500 18108	VIS FIXATION MOYEU TH 8x60
912 1	4819 502 18206	VIS TF 4x12
912 7	4819 502 18209	VIS CONTREPOIDS JAPY 8x160
912 8	4819 502 18208	VIS CONTREPOIDS JAPY 8x110
913 1	4819 502 38288	VIS PLASGOB SP T45
913 4	4819 502 18211	VIS TERRE

LISTE DE PIECES

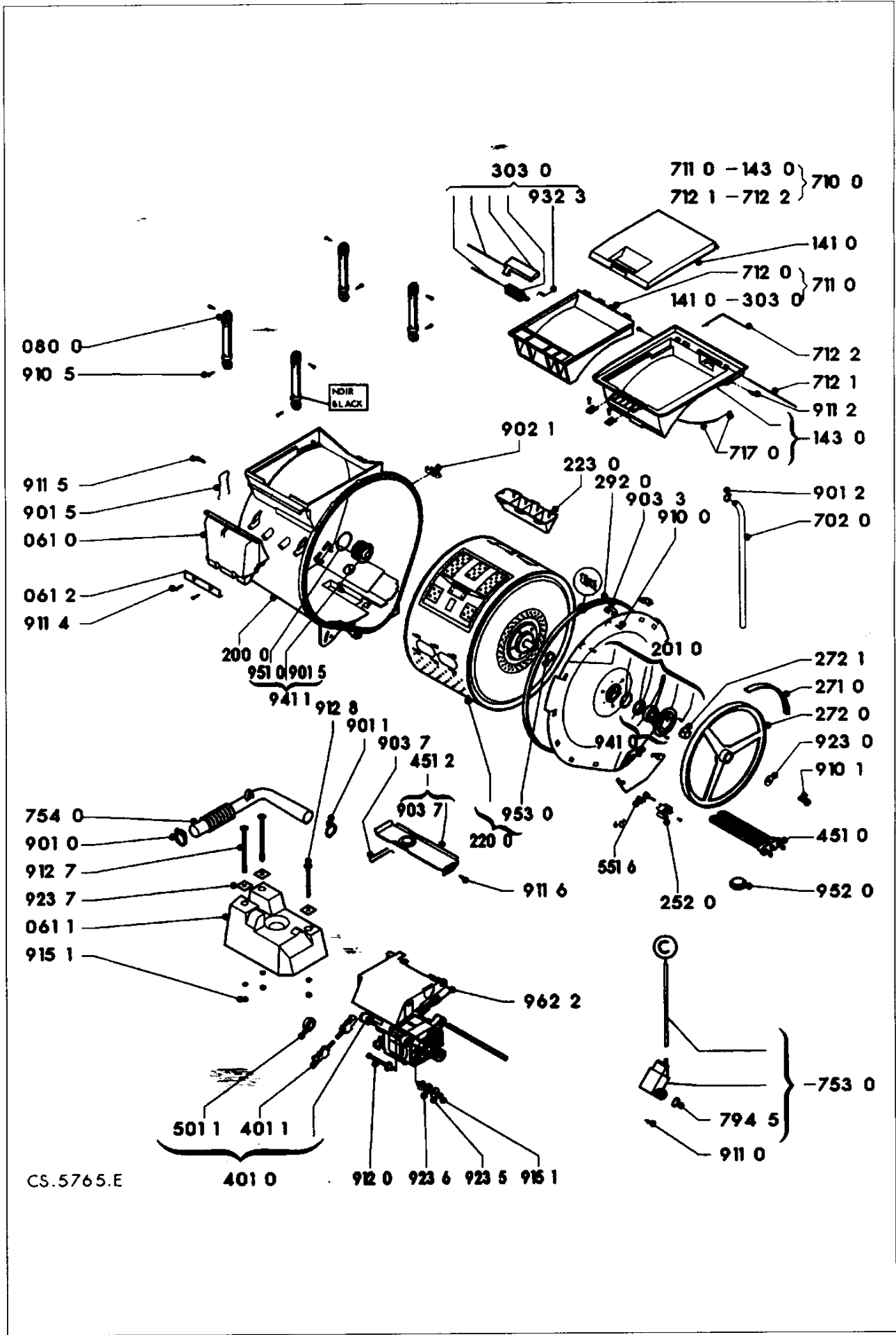
Model **AWG 434/WP - AWG 8434**
Service No. **853743429200**
Version **853743429200**

Pos. No.	Code 12NC	Description
914 0	4819 532 68363	FIXATION DESSUS
914 1	4819 505 18283	ECROU DE CAME M 5
915 1	4822 505 10547	ECROU FREIN M8
923 0	4819 532 38095	RONDELLE DE POULIE
923 5	4819 532 58107	RONDELLE 8,3 x 30
923 6	4819 532 28763	RONDELLE AZ 8
923 7	4819 532 18174	PLAQUETTE CONTREPOIDS INF
931 2	4819 492 38084	RESSORT COULISSEAU
931 3	4819 492 38085	RESSORT MOBILITE
932 3	4819 492 48131	RESSORT DE POIGNEE
934 0	4819 535 48005	RESSORT D.PORTE CARROSSERIE
934 1	4819 535 48004	RESSORT G.PORTE CARROSSERIE
941 0	4819 520 28029	ENS. PALIER DROIT
941 1	4819 520 28026	PALIER GAUCHE CPL.
951 0	4819 530 58029	JOINT APPUI DE PALIER
952 0	4819 462 79347	BOUCHON DE CUVE
953 0	4819 325 68041	JOINT V25
961 0	4819 440 19472	OBTURATEUR
962 2	4819 462 79336	PROTECTION MOTEUR
993 0	4819 530 29028	CROSSE TUYAU VIDANGE
993 4	4819 526 48128	REDUCTEUR 1/2

VUE ECLATEE



VUE ECLATEE



CS.5765.E