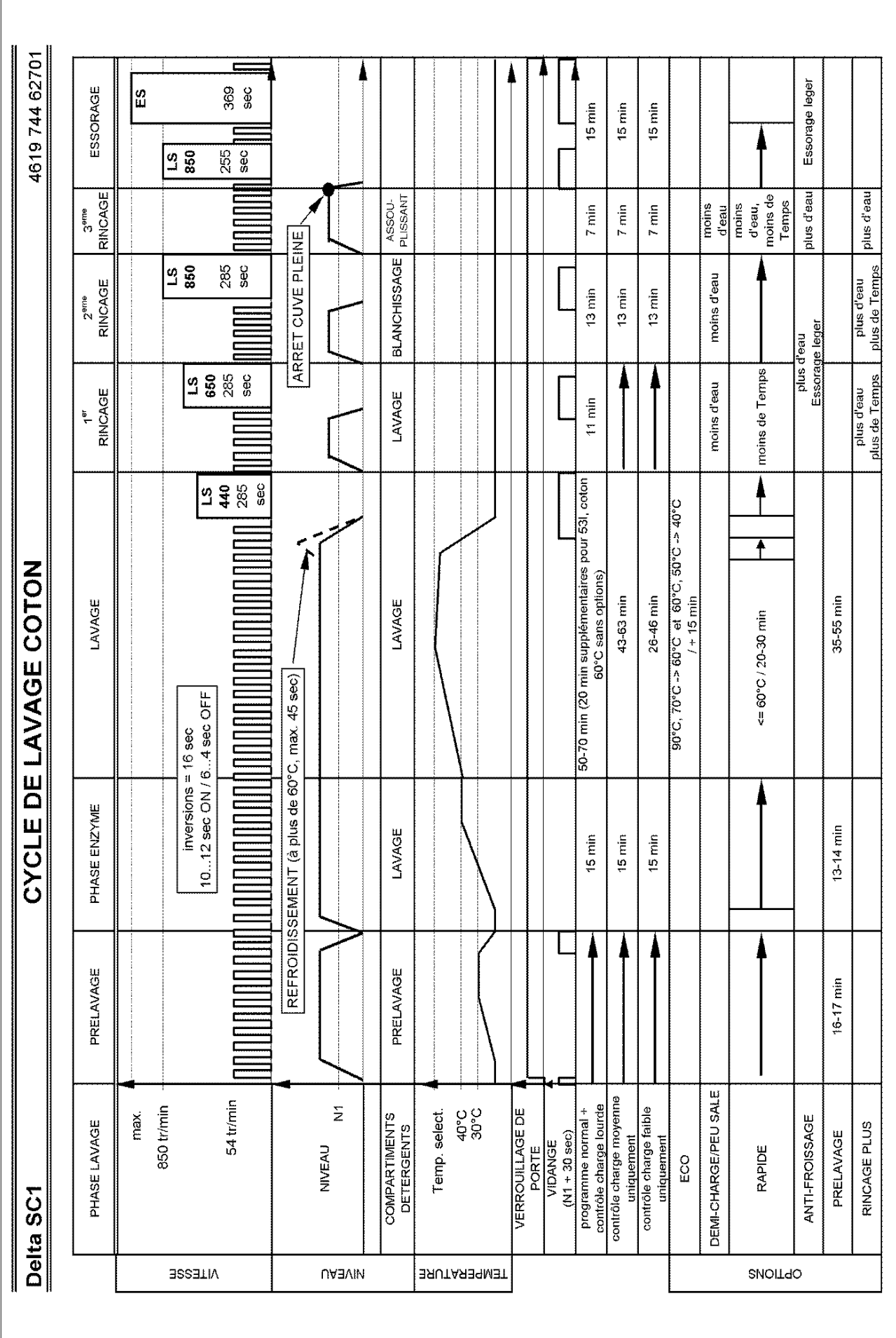


CHARTRE PROGRAMME

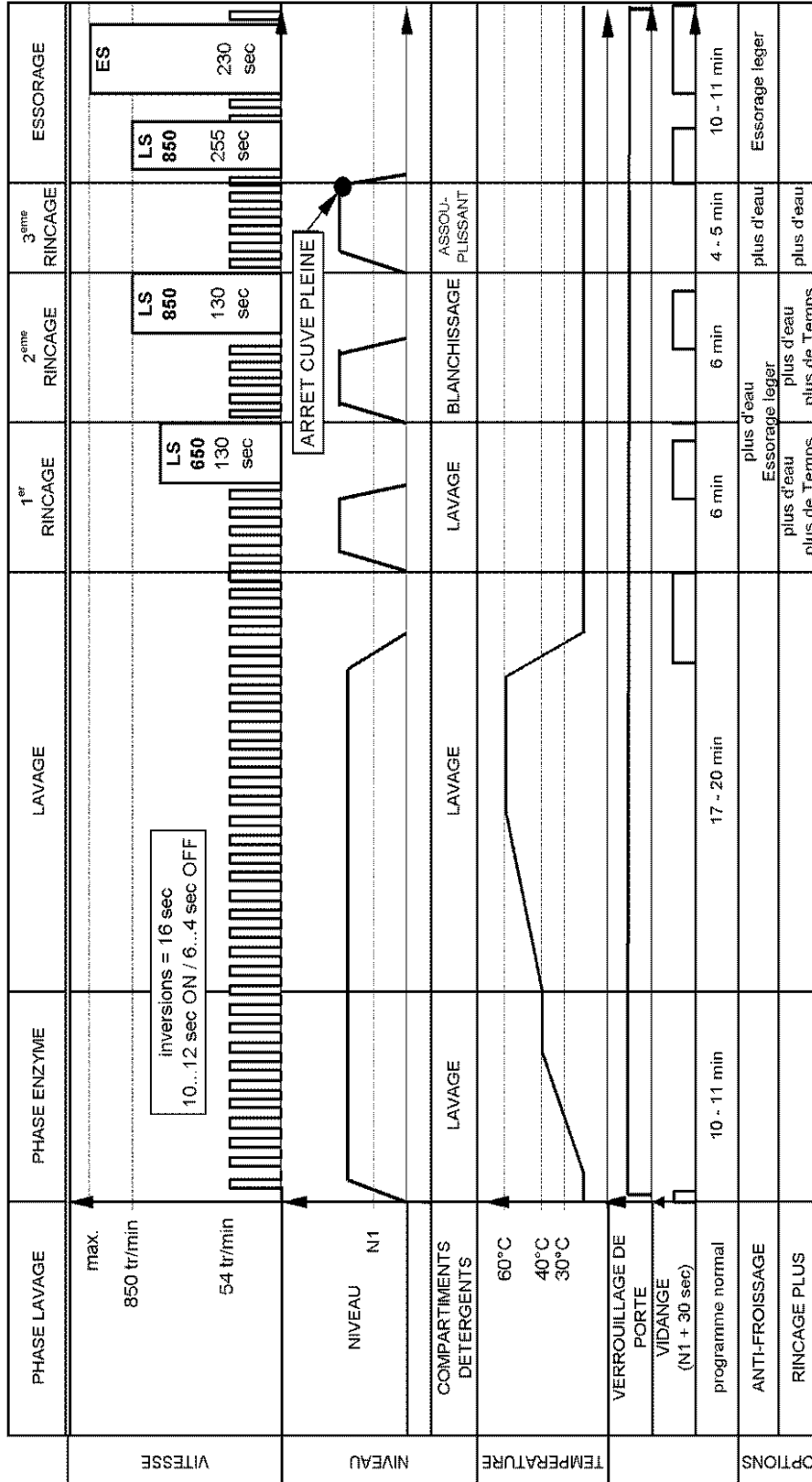


CHARTRE PROGRAMME

4619 744 62701

CYCLE DE LAVAGE "MAGIC 40"

Delta SC1



CHARTE PROGRAMME

4619 744 62701

CYCLE DE LAVAGE SYNTHETIQUE

Delta SC1

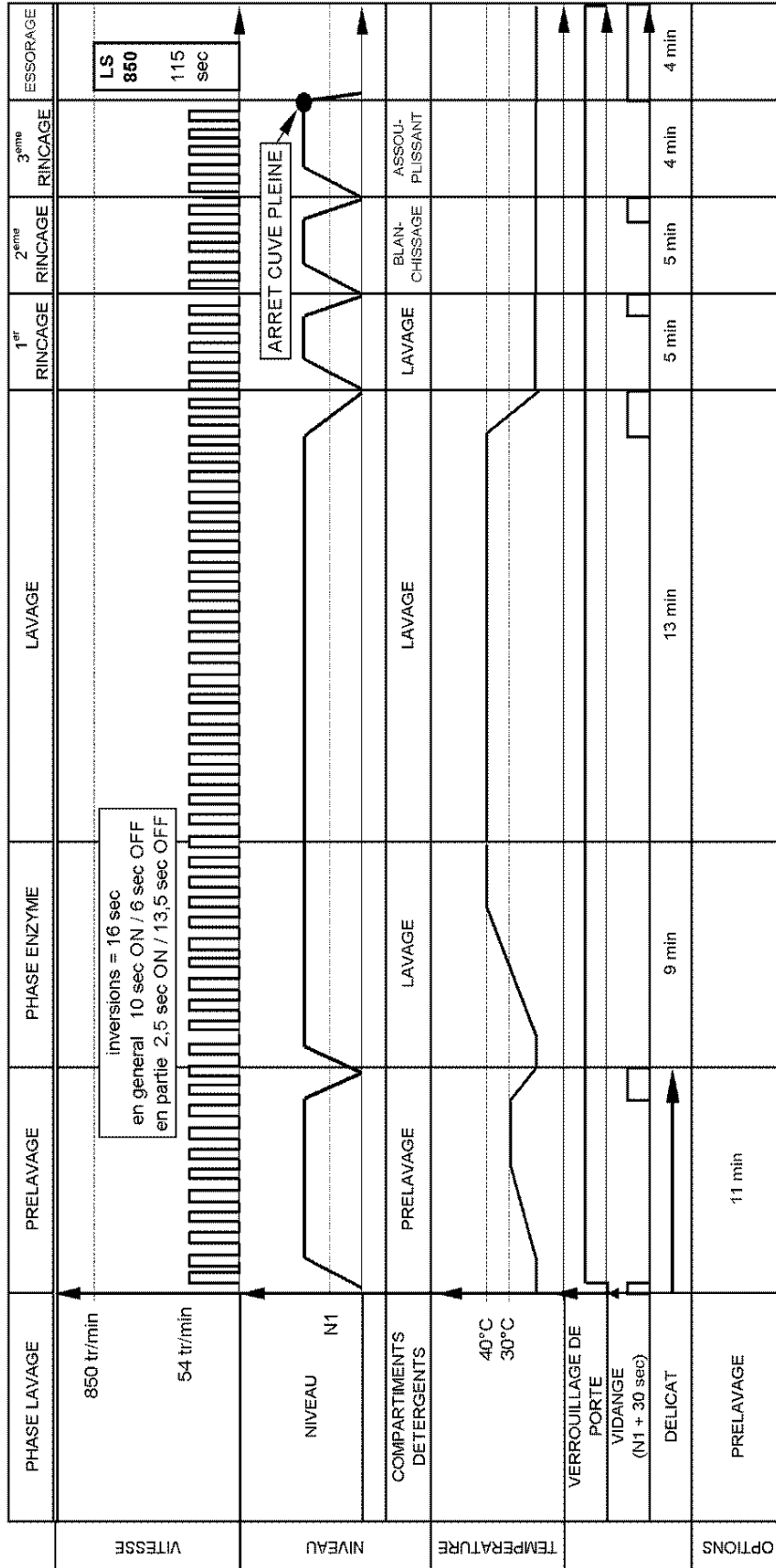
	PHASE LAVAGE	PRELAVAGE	PHASE ENZYME	LAVAGE	1 ^{er} RINCAGE	2 ^{eme} RINCAGE	3 ^{eme} RINCAGE	ESSORAGE
VITESSE	850 tr/min 54 tr/min		inversions = 10 sec 10...12 sec ON / 6...4 sec OFF		LS 650 255 sec	LS 850 255 sec	LS 850 285 sec	
NIVEAU	NIVEAU N1		REFROIDISSEMENT (à plus de 30°C, max. 45 sec)		ARRET CUVE PLEINE			
TEMPERATURE	COMPARTIMENTS DETERGENTS Temp. select. 40°C 30°C	PRELAVAGE	LAVAGE	LAVAGE	LAVAGE	BLANCHISSAGE	ASSOU-PLISSANT	
	VERROUILLAGE DE PORTE VIDANGE (N1 + 30 sec)							
	SYNTHETIQUE		14 min	35-60 min ≤ 40°C / + 15 min	11 min	11 min	7 min	15 min
	ECO							
	DEMI-CHARGE/PEU SALE							
	RAPIDE			20-30 min	moins de Temps	moins d'eau	moins d'eau, moins de Temps	
	ANTI-FROISSAGE							Essorage léger
	PRELAVAGE	12 min	13 min	35 min				
	RINCAGE PLUS							

CHARTRE PROGRAMME

4619 744 62701

CYCLE DE LAVAGE DELICAT

Delta SC1

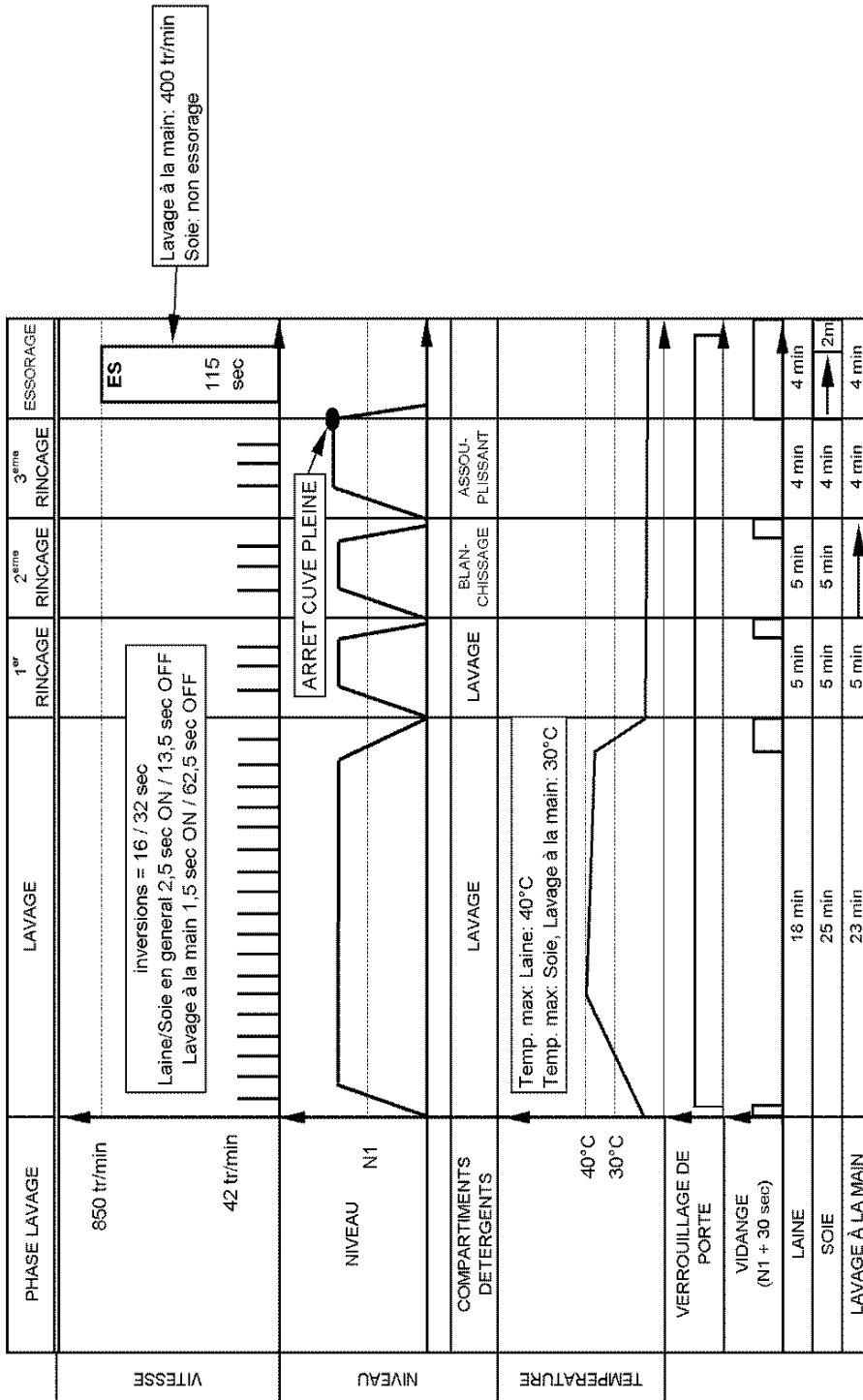


CHARTRE PROGRAMME

4619 744 62701

CYCLE DE LAVAGE LAINE, SOIE ET LAVAGE À LA MAIN

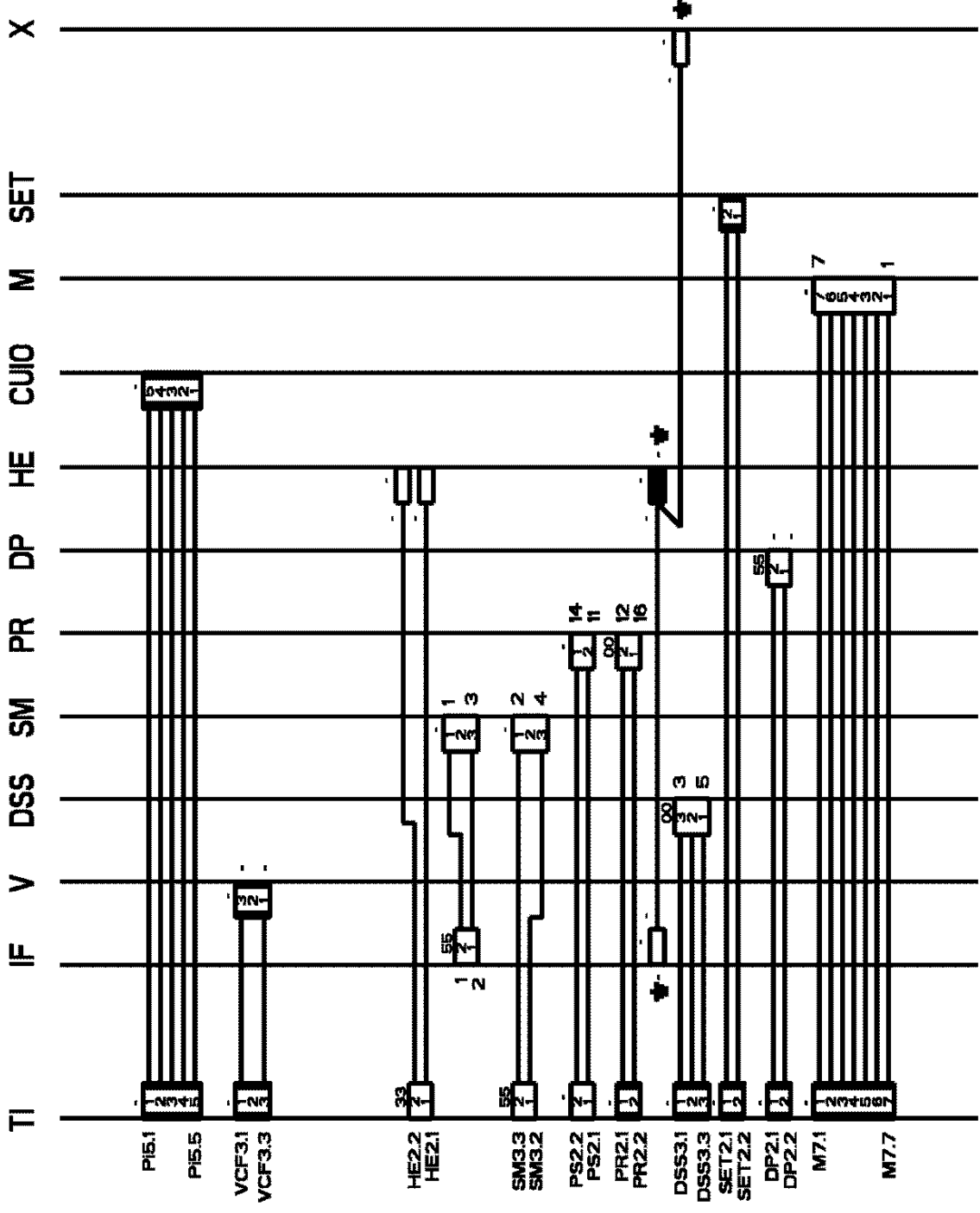
Delta SC1



SCHEMA DE CABLAGE

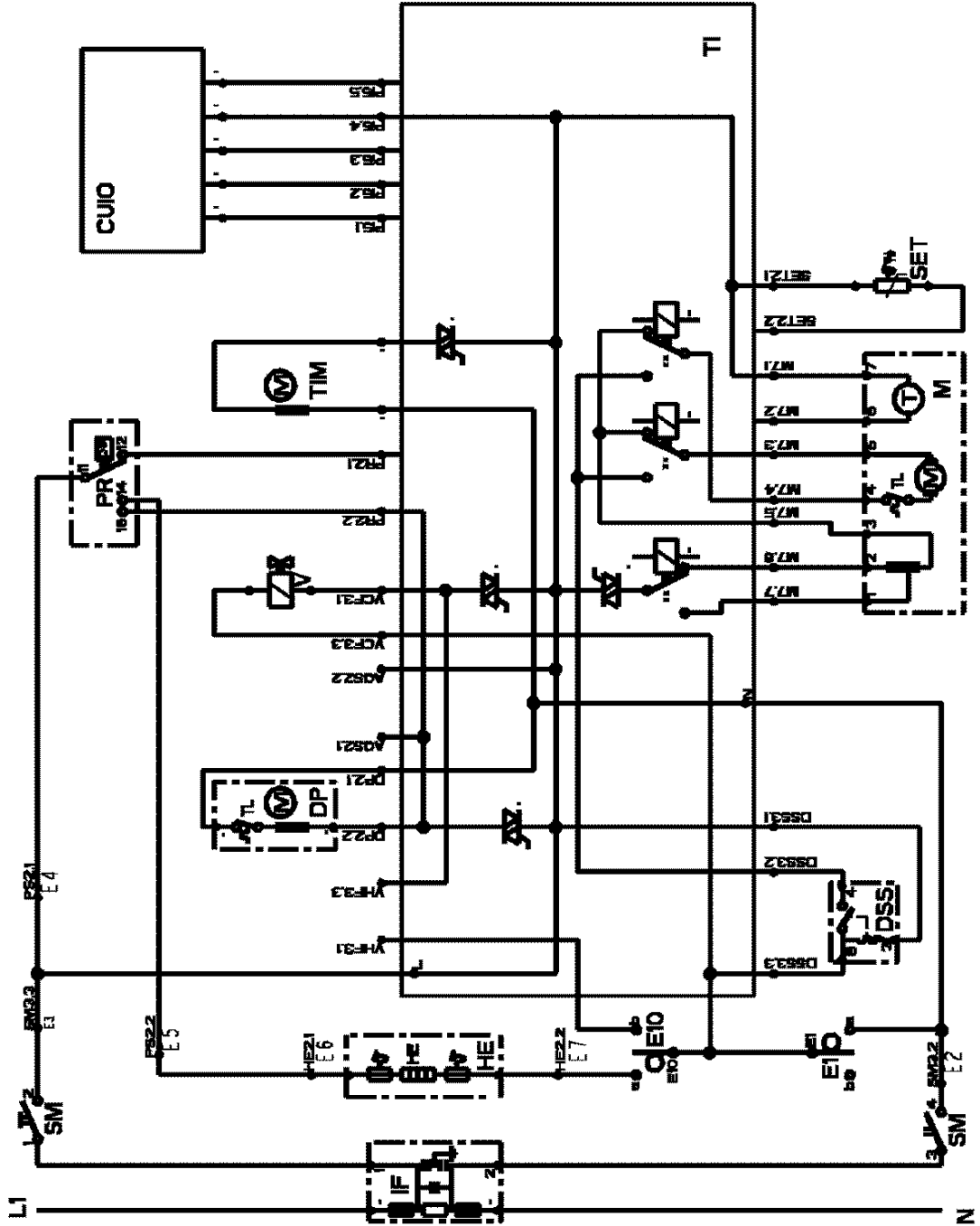
4619 744 43101

- 00 noir
- 11 marron
- 22 rouge
- 33 orange
- 44 jaune
- 55 vert
- 66 bleu
- 77 violet
- 88 gris
- 99 blanc
- 45 jaune/vert



SCHEMA DE PRINCIPE

1 2 3 4 5 6 7 8 9 10 11 12 13 14 15 16 17 18 19 20 21 22 23 24 25 26 27 28 29 30 31 32 33 34 35 36 37 38



- CUJO PLATINE SELECTION / AFFICHAGE
- DP SECURITE DE VIDANGE
- DSS THERMOPLONGEUR
- HE FILTRE ANTIPARASITES
- L1 PHASE
- M MOTEUR
- N NEUTRE
- PR PRESSOSTAT
- SET CTN
- SM TOUCHE MARCHE/ARRET
- TI PROGRAMMATEUR
- TIM MOTEUR PROGRAMMATEUR
- V ELECTROVANNE ARRIVEE D'EAU

4818 744 43101

TEXTE/LEGENDE

Whirlpool SC1 VBL Version A et B - Programme Test

1. Avant de commencer: **Attention! Utiliser le programme test sans linge!**

2. Sélectionner le programme: **Vidange** et attendre que l'afficheur indique **0:02**

3. Pour démarrer le programme test:

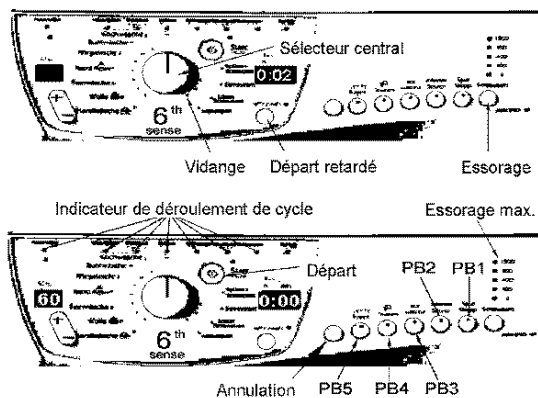
- appuyer deux fois sur le bouton PB1 d'essorage
- appuyer deux fois sur le bouton PB2
- appuyer sur le bouton Départ

- Les indications suivantes apparaissent

- Afficheur de température = 60°C
- Led Départ Différé = ON
- Led vitesse maximale = ON
- Leds des options PB1 et PB2 = ON

Si défaut détecté :

- LED aquastop = ON
- LED robinet d'eau fermé = ON
- LED filtre pompe de vidange = ON
- LED verrouillage de porte = ON



4. Pour arrêter le programme test:

- tourner le bouton de sélection

vrai durant tout le programme test tant que RAZ n'est pas sélectionné

Attention: débrancher la prise ne permet pas d'annuler le programme test.

Programme test pour la gamme VBL A, B (sélecteur central)

Position sélec- teur	Verrou. Porte	L E D s					Bac a produits	Actions	T max	durée	cadence	Condition passage de pas	Avance forcée par boutons options	Composants testés	
		P W	M W	R I	R H	S P									
aucune		X	X	X	X	X	-				nm	↓	PB3	PB1, PB2	
6	⊗	X	X	X	X	X	PW	remplissage		60'	nm		PB3	PB3	
8	⊗		X	X	X	X	MW			60'	nm		PB4 ** ou PB1	PB4, remplissage bac lavage, N1	
16	⊗		X	X	X	X		remplissage		6'	Sg1	N1			
18	⊗		X	X	X	X		remplissage			Sg1	60°	PB1		
20	⊗		X	X	X	X		(remplissage)	90°C	55'	Sg1	TX	PB1	Thermoplongeur, CTN	
23	⊗				X	X	BL*				RR	3°			
					X	X		remplissage			RR	60°	PB5 ** ou PB1	PB5, remplissage par bac Javel	
27	⊗				X	X	ST	remplissage			RL	60°	PB1	remplissage par bac assouplissant	
28	⊗					X	indéfini	vidange		6'	Sg1	N1	PB1	Pompe de vidange, N1	
								vidange			0-95 tr/min	4°, N1		Pompe de vidange	
29	⊗					X		vidange			suivant sélection vitesse	300°, N1	PB1	Moteur	
5	⊗										nm	∞			

- ⊗ porte verrouillée
- PW pré-lavage
- MW lavage
- S adoucissant
- N1 niveau travail
- PB1-PB6 options présentes sur le bandeau (avec PB1 option la plus à droite du bandeau)
- nm, Sg1, RR, RL cadences
- ∞ temps infini

** Utiliser les options PB4/PB5 si elles sont présentes pour aller à la séquence suivante. Si elles sont inexistantes, utiliser l'option PB1.

* Pour un bac à produits avec 4 chambres: compartiment Javel
Pour un bac à produits avec 3 chambres: compartiment lavage

Réactions de l'électronique en cas de défaut détecté: SC1 entre en programme de sécurité

- vidange jusqu'à N1 + 30 sec. (temps maximum de vidange = 6 minutes)
- arrêt du moteur (relais en position de sécurité)
- désalimentation de l'électrovanne
- si défaut sur un pas de chauffage, alimentation du micro-moteur jusqu'au pas suivant
- led bouton DEPART clignote

TEXTE/LEGENDE

Table des défauts:

Défaut identifié	Indication	Défauts	Défaut détecté
0	F00	Triac pompe de vidange défectueux	Platine de contrôle
1	FH	Pas d'entrée d'eau	flotteur / électrovalve / débitmètre / Pressostat
2	FA	Défaut sur l'aquastop	Aquastop
3	FP	Défaut de vidange	Pompe de vidange / Pressostat
4		Non utilisé	
5	F05	CTN défectueuse (SC/OC) Coupée ou en court circuit	CTN
6	F06	Tachymètre défectueuse (pas de détection de rotation moteur)	Moteur, Tachymètre
7	F07	Détection triac alimentation moteur en court circuit	Platine de contrôle, Moteur
8		Non utilisé	
9	F09	Détection niveau débordement	Pressostat
10		Non utilisé	
11	F11	Défaut de communication	Platine de contrôle
12		Non utilisé	
13		Non utilisé	
14	F14	EEPROM défectueuse	Platine de contrôle
15		Non utilisé	
16	F16	Défaut de contrôle	Platine de contrôle
17		Non utilisé	
18	F18	Défaut de contrôle	Platine de contrôle
19	F19	Défaut d'alimentation	Alimentation électrique
20	F20	Défaut de contrôle	Platine de contrôle
21	F21	Défaut de contrôle	Platine de contrôle

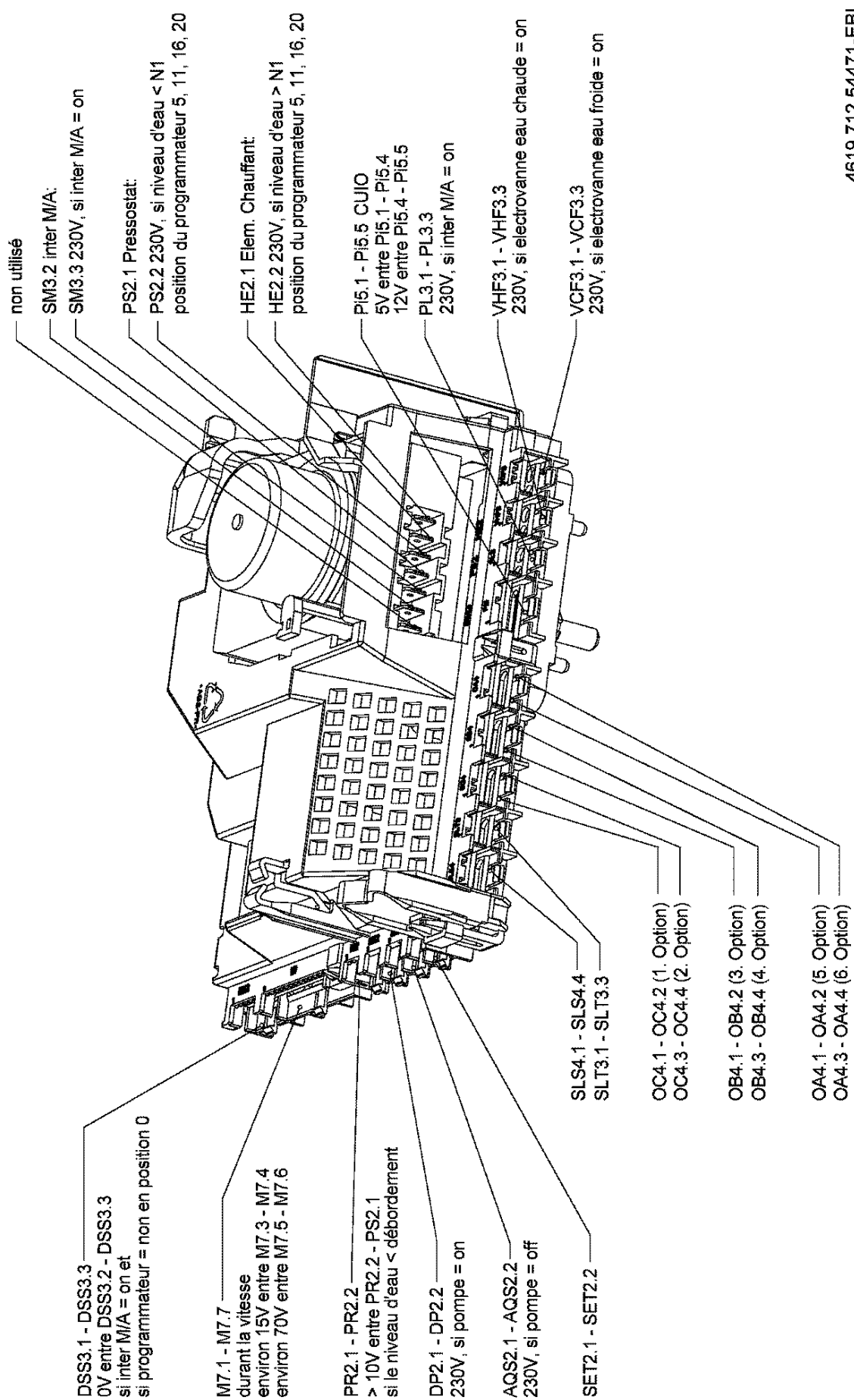
Affichage des défauts sur les vitesses d'essorage:

défauts	0	1	2	3	4	5	6	7	8	9	10	11	12	13	14	15
	F:00	F:H	F:A	F:P	F:4	F:5	F:6	F:7	F:8	F:9	F:10	F:11	F:12	F:13	F:14	F:15
Led de vitesse d'essorage	○	○	○	○	○	○	○	○	○	○	○	○	○	○	○	○
	○	○	○	○	○	○	○	○	○	●	○	○	○	○	○	○
	○	○	○	○	○	●	●	●	○	○	○	○	○	○	○	○
	○	○	●	●	○	○	○	○	○	○	○	○	○	○	○	○
	○	●	○	●	○	●	○	○	○	○	○	○	○	○	○	○

défauts	16	17	18	19	20	21
	F:16	F:17	F:18	F:19	F:20	F:21
Led de vitesse d'essorage	●	○	●	●	●	●
	○	○	○	○	○	○
	○	○	○	○	●	●
	○	○	●	●	○	○
	○	○	○	●	○	●

TEXTE/LEGENDE

Programmeur SC1 - Version A et B



4619 712 54471-EBL