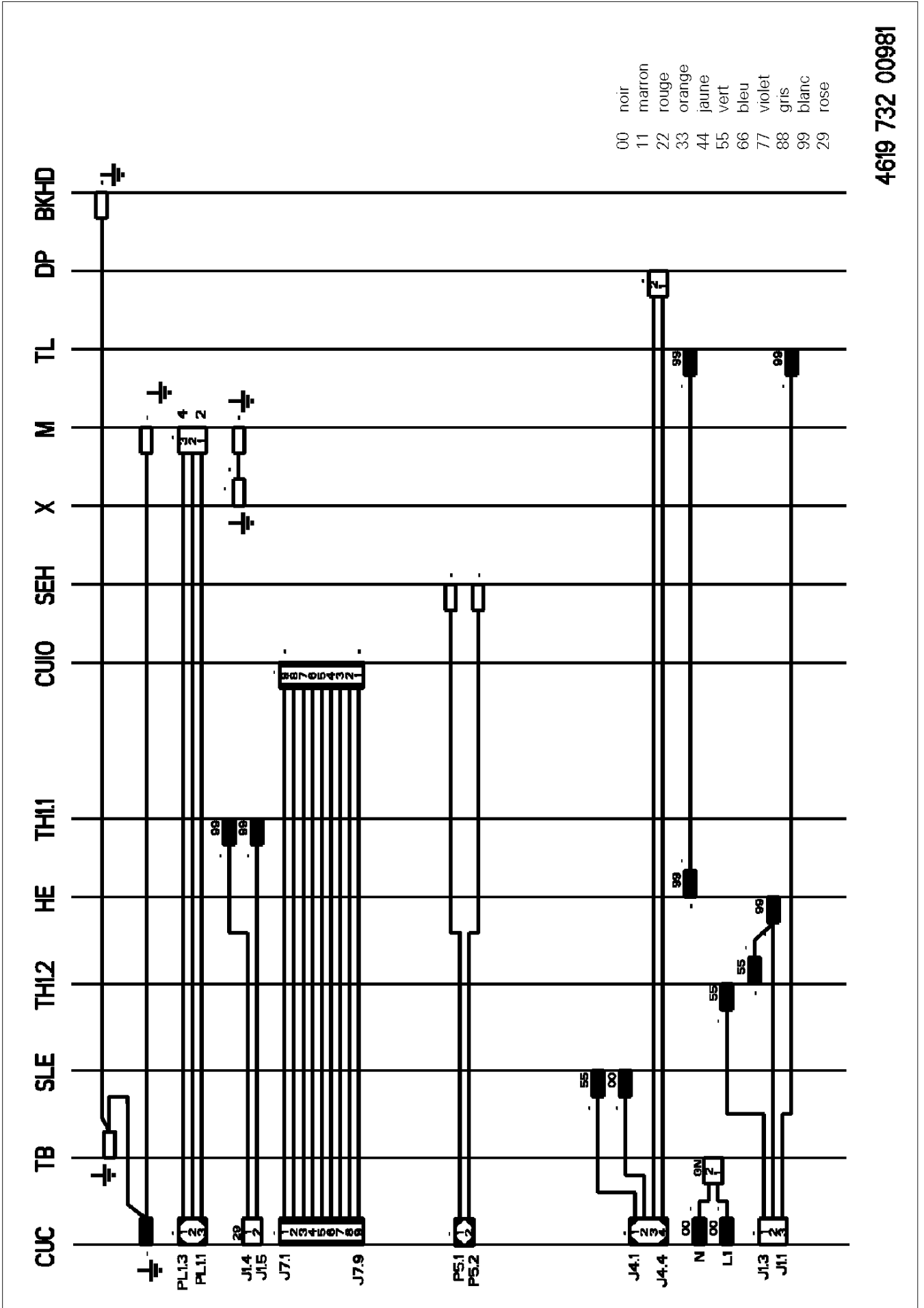


SCHEMA DE CABLAGE

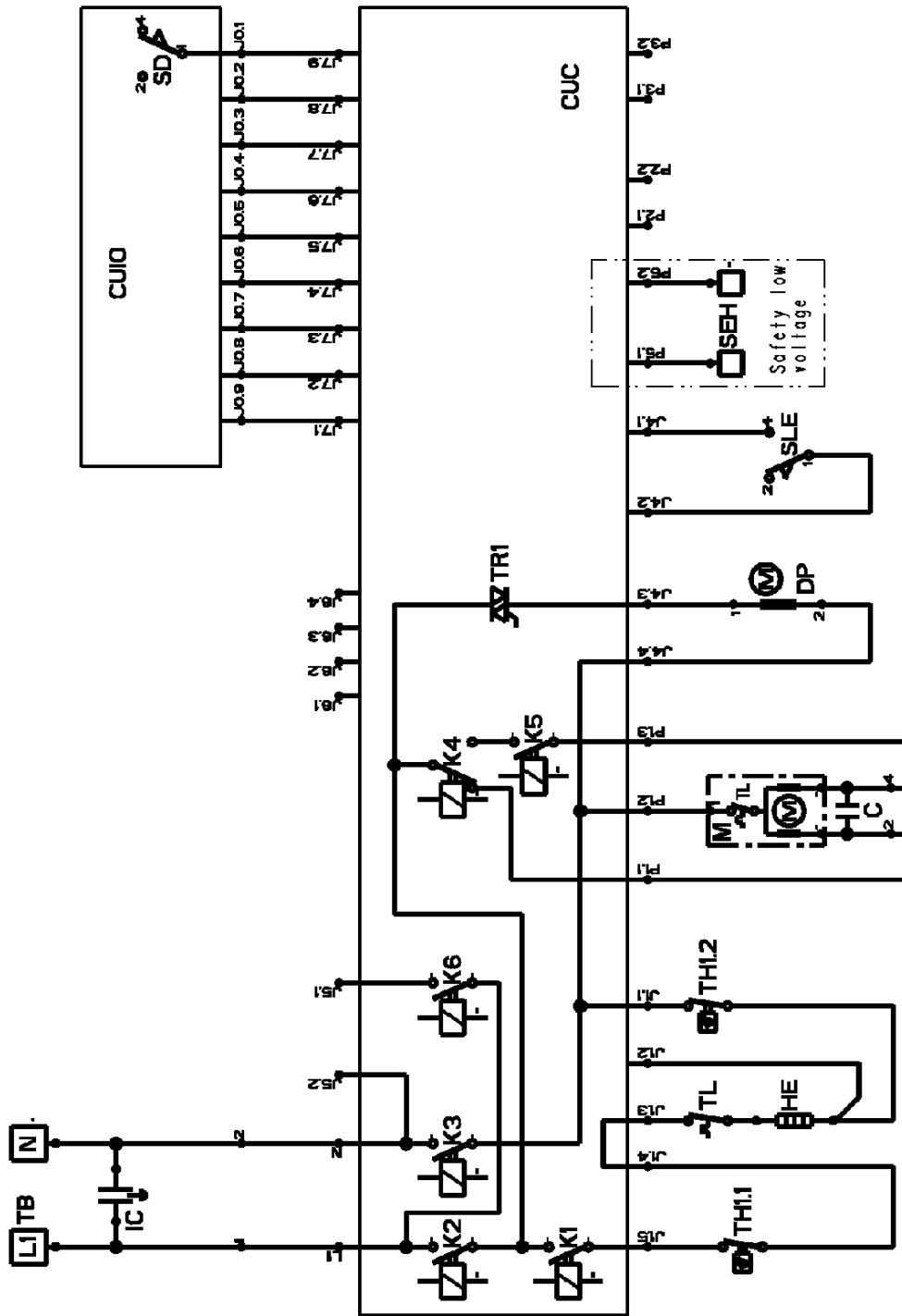


4619 732 00981

SCHEMA DE PRINCIPE

1 2 3 4 5 6 7 8 9 10 11 12 13 14 15 16 17 18 19 20 21 22 23 24 25 26 27 28 29 30 31 32 33 34 35 36 37 38

- C CONDENSATEUR MOTEUR
- CUC PLATINE DE CONTROLE
- CUIO PLATINE AFFICHAGE / SELECTION
- DP POMPE
- HE RESISTANCE CHAUFFANTE
- IC FILTRE ANTIPARASITES
- L1 PHASE SECTEUR
- M MOTEUR
- N NEUTRE SECTEUR
- SD CONTACT DE PORTE
- SEH SONDE D'HUMIDITE
- SLE INTERRUPTEUR NIVEAU D'EAU
- TB BLOC CONNECTEUR
- TH1.1 THERMOSTAT DE SORTIE
- TH1.2 THERMOSTAT FILTRE
- TL THERMOSTAT DE SECURITE



4619 732 00981

TEXTE/LEGENDE

Déroulement de programme WH/BK SECHE-LINGE A EVACUATION

Phase de programme	Options influant sur le programme	Rotation moteur	Cycle de chauffage					Mesure d'humidité	Durée	Conditions pour passer à la phase suivante
			Coton	Synthétique	Délicat	Temps de séchage	Fraicheur			
Programmation(Sélection)	-	off	off	off	off	off	off	off	-	
Départ différé	-	rev-ac3	off	off	off	off	off	off	1...12h	Bouton départ ET Porte fermée
Séchage I	Délicat	rev-2	100%	100%	-	75%		on	RH=HT1 ou t ₁	Durée départ différé dépassé OU pas de sélection départ différé
	Intensif	no rev	100%	-	-	-	-	on	RH=HT1 ou t ₁	
	Autres options	rev-2	100%	100%	83%	100%	↓	on	RH=HT1 ou t ₁	
Séchage II	Délicat	rev-2	90%	90%	-	↓	-	on	RII=HT2 ou timeout	HT 1 OU durée
	Intensif	no rev	100%	-	-	-	-	on	RII=HT2 ou timeout	
	Autres options	rev-2	100%	100%	67%	↓	↓	on	RII=HT2 ou timeout	
Séchage III	Délicat	rev-2	75%	90%	-	↓	-	on	RH=HT3 ou timeout	HT 2 OU temps prédéfini dépassé
	Intensif	no rev	100%	-	-	-	-	on	RH=HT3 ou timeout	
	Autres options	rev-2	90%	100%	67%	↓	↓	on	RH HT3 ou timeout	
Séchage IV	Délicat	rev-2	75%	75%	-	75%	-	on	RH=target ou timeout	HT 3 OU temps prédéfini dépassé
	Intensif	no rev	75%	-	-	-	-	on	RH=target ou timeout	
	Autres options	rev-2	75%	75%	67%	90%	↓	on	RH=target ou timeout	
Refroidissement	-	rev-2	off	off	off	off	off	off	t _d	Sélection humidité OU temps prédéfini dépassé
Anti-froissage 1	-	rev-ac1	off	off	off	off	off	off	t _{ac1}	durée
Anti-roissage 2	ACX	rev-ac2	off	off	off	off	off	off	t _{ac2-1}	durée
		rev-ac3	off	off	off	off	off	off	t _{ac2-2}	
Fin séchage	-	off	off	off	off	off	off	off		Durée OU pas de sélection ACX

Objectifs Taux d'humidité	
HT1	RH=22 %
HT2	RII=22 %
HT3	RII 15 %
Sélection d'humidité	RH= fonction du prog. sélectionné

Cycles d'inversion	off (sec)	Sens horaire (sec)	off (sec)	Sens anti horaire (sec)
rev-2	2	80	2	6
rev-ac1	2	80	2	6
rev-ac2	344	10	344	10
rev-ac3	704	10	704	10
no rev	0	90	0	0

Durée	
t ₁	40 min Coton / 20 min Synthétiques
timeout	60 min / 40 min
t _{ed}	6 min / 10 min
t _{ac1}	60 min
t _{ac2-1}	2 h
t _{ac2-2}	10 h

Cycle chauffage	Elément chauffant ON	Elément chauffant OFF
100%	90 sec	0 sec
90%	81 sec	9 sec
83%	74 sec	16 sec
75%	68 sec	22 sec
67%	60 sec	30 sec

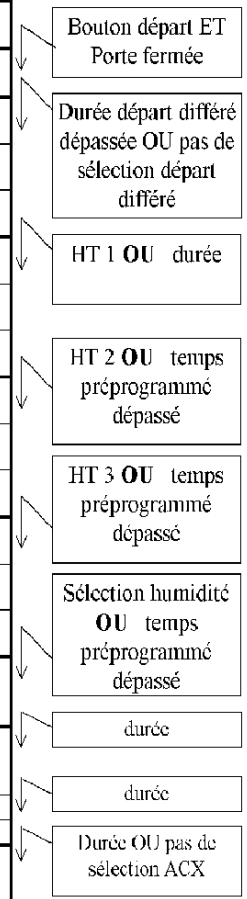
WH = Whirlpool, BK = Bauknecht

TEXTE/LEGENDE

Déroulement de programme WH/BK SECHE-LINGE A CONDENSATION

Phase de programme	Options influant sur le programme	Rotation moteur	Cycle de chauffage					Mesure d'humidité	Durée
			Coton	Synthétique	(Délicat)	Temps de séchage	Fraicheur		
Programmation (Sélection)	-	off	off	off	off	off	off	off	-
Départ différé	-	rev-ac3	off	off	off	off	off	off	1...9h
Séchage I	Délicat	rev-2	100%	100%	-	78%		on	RH-HT1 ou t ₁
	Intensif	no rev	100%	-	-	-	-	on	RH-HT1 ou t ₁
	Autres options	rev-2	100%	100%	83%	100%	∩	on	RH-HT1 ou t ₁
Séchage II	Délicat	rev-2	90%	90%	-	∩	-	on	RH=HT2 ou timeout
	Intensif	no rev	100%	-	-	-	-	on	RH=HT2 ou timeout
	Autres options	rev-2	100%	90%	67%	∩	∩	on	RH=HT2 ou timeout
Séchage III	Délicat	rev-2	78%	78%	-	∩	-	on	RII IIT3 ou timeout
	Intensif	no rev	100%	-	-	-	-	on	RII IIT3 ou timeout
	Autres options	rev-2	90%	83%	67%	∩	∩	on	RII-IIT3 ou timeout
Séchage IV	Délicat	rev-2	67%	67%	-	78%	-	on	RH=target ou timeout
	Intensif	no rev	78%	-	-	-	-	on	RH=target ou timeout
	Autres options	rev-2	78%	83%	67%	90%	∩	on	RH=target ou timeout
Refroidissement	-	rev-2	off	off	off	off	off	off	t _{rd}
Anti-froissage 1	-	rev-ac1	off	off	off	off	off	off	t _{ac1}
Anti-froissage 2	ACX	rev-ac2	off	off	off	off	off	off	t _{ac2-1}
		rev-ac3	off	off	off	off	off	off	t _{ac2-2}
Fin séchage	-	off	off	off	off	off	off	off	

Conditions pour passer à la séquence suivante



Objectifs Taux d'humidité	
IIT1	RH=22 %
HT2	RH=22 %
HT3	RII-15 %
Sélection d'humidité	RH fonction du prog sélectionné

Cycles d'inversion	off (sec)	Sens horaire (sec)	off (sec)	Sens anti-horaire (sec)
rev-2	2	80	2	6
rev-ac1	2	80	2	6
rev-ac2	344	10	344	10
rev-ac3	704	10	704	10
no rev	0	90	0	0

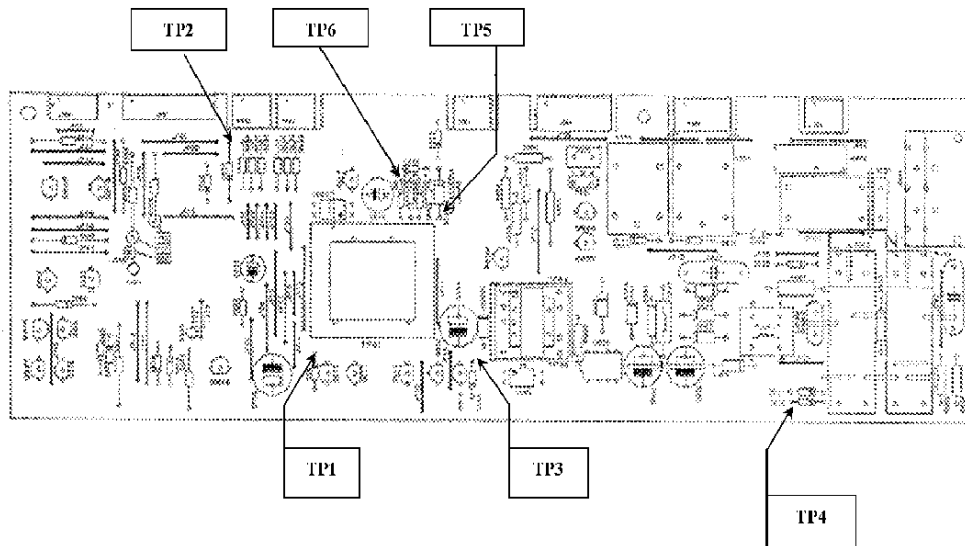
Durée	
t ₁	40 min Coton / 20 min Synthétiques
timeout	60 min / 40 min
t _{rd}	12 min / 10 min
t _{ac1}	60 min
t _{ac2-1}	2 h
t _{ac2-2}	10 h

Cycle chauffage	Elément chauffant ON	Elément chauffant OFF
100%	180 sec	0 sec
90%	162 sec	18 sec
83%	150 sec	30 sec
78%	140 sec	40 sec
67%	120 sec	60 sec

TEXTE/LEGENDE

Points test sur platine de contrôle

WH/BK AV (A EVACUATION), WH/BK (A CONDENSEUR AVEC RESERVOIR EN HAUT OU EN BAS)



Mesures de Tension:

- TP1 (sur DZ01, cathode) Vcc
 TP2 (sur D017, anode) -5 V (+/-10%) à Vcc, si programme sélectionné
 -0,2 V à Vcc, si aucun programme sélectionné
- TP3 (sur DZ03, anode) -12 V (+/-10%) à Vcc
 TP4 (sur D022, anode) -12 V si contact de porte fermé
 -1,8 V si contact de porte ouvert
- TP5 (sur DZ02, anode) GND
 TP6 (sur D015, cathode) -24 V (+/-10%) to GND, si porte fermée et programme de séchage démarré

WH = Whirlpool, BK = Bauknecht, CD = sèche-linge à condensation, AV = sèche-linge à évacuation,
 WCT = Réservoir en haut, WCB = Réservoir en bas.

TEXTE/LEGENDE

Programme Test

Le MODE TEST donne la possibilité de vérifier plusieurs fonctions du sèche-linge indépendamment du cycle normal de séchage.

Lancement du mode Test

- a) Fermer la porte du sèche-linge ou basculer le contact de porte
- b) Sélectionner le programme „Ventilation / Fraîcheur“
- c) Appuyer et relâcher le bouton option **OPT1** („Délicat“) trois fois sur une durée max. de 5 sec. Plus de 3 sélections sur le bouton n'a aucune incidence sur l'entrée en mode test.

Si les séquences a) – c) sont correctement réalisées ; => Le signal Mode Test s'affiche (conf. Affichage Mode Test) et la séquence 1 du programme de test est réalisée

Pour passer les étapes, appuyer sur le bouton Départ.

Sortir du Mode Test

Pour sortir du mode test :

- Débrancher l'appareil au moins 60 sec
OU
- Ouvrir la porte
OU
- Tourner le sélecteur de programme
OU
- Attendre la dernière séquence du programme test et appuyer sur Départ/pause

Affichage du Mode Test

Quand le Mode Test est sélectionné :

Séquence des LEDs :		Indication :
LEDs déroulement prog. (sur tous les afficheurs)	BK: PS2...PS8	Se reporter à la table des séquences
	WH: PS2...PS5	
Affichage temps restant (3 digits) (option)	BK: DIGITS1	Se reporter à la table des séquences
	WH: DIGITS2	
LEDs déroulement prog. (sur tous les afficheurs BK)	BK: PRG2...PRG14	Se reporter à la table des séquences
	WH: non disponible	
Buzzer (sur tous les afficheurs)		Emission d'un bip lors de la sélection de l'option OPT1 (Délicat)
Réglage du niveau de séchage Afficheur (2 digits) / LEDs	BK: DIGITS2 / LEV0...LEV2	Se reporter à la table des séquences
	WH: non disponible	

TEXTE/LEGENDE

Table des séquences

Indication	Séquence du Programme Test									
	Phase 1>>	Phase 2>>	Phase 3>>	Phase 4>>	Phase 5>>	Phase 6>>	Phase 7>>	Phase 8>>	Phase 9	
LEDs de programme	Tous ON	OFF	OFF	OFF	OFF	OFF	OFF	OFF	OFF	
Séquence de programme.	LED Séchage (BK) / Protection Séchage (WH)	ON	OFF	OFF	OFF	ON	ON	ON	ON	Dernier Code d'erreur
	LED Refroidissement (BK) / Séchage (WTD)	ON	ON	OFF	OFF	ON	OFF	OFF	ON	
	LED Fin (WH+BK)	ON	OFF	ON	OFF	OFF	ON	OFF	ON	
	LED Antifroissage (WH+BK)	ON	OFF	OFF	ON	OFF	OFF	ON	OFF	
	LED Prêt à repasser *	ON	OFF	OFF	OFF	OFF	OFF	OFF	OFF	OFF
	LED Prêt à ranger*	ON	OFF	OFF	OFF	OFF	OFF	OFF	OFF	OFF
	LED Extra Séchage* *seulement BK	ON	OFF	OFF	OFF	OFF	OFF	OFF	OFF	OFF
Afficheur de temps restant 7 segments (3 digits) optionnel	,8:88	.2	.3	.4	.5	.6	.7	.8	Dernière erreur	
Afficheur 7 segments (2 digits)	.8	OFF	OFF	OFF	OFF	OFF	OFF	OFF	OFF	
LEDs niveau de séchage	Tous ON	OFF	OFF	OFF	OFF	OFF	OFF	OFF	OFF	

Option et défauts des LEDs voir description des phases.

Programme Test

Le programme test fonctionne en mode séquentiel : le passage d'un programme à l'autre se fait **uniquement** sur requête par impulsion sur le bouton Départ.

Prog. Test Phase n°	Test	Description	
Phase 1	Prog. de test usine n° 1	Moteur: ON, inversion court rev-x Élément Chauffant: ON, cycle chauffage-x Test Affichage et Bouton: ON Test Humidité: OFF Test pompe et flotteur: ON Test résistance de chauffage ON Test détection de peluche ON	Test Mode entré
Phase 2	Prog. de test usine n° 2	Moteur ON, cycle rev-y Élément Chauffant: ON, cycle chauffage-y Test Affichage et Bouton: OFF Test pompe et flotteur: ON Test résistance de chauffage ON Test détection de peluche ON	Appui sur bouton Départ
Phase 3	Humidité	Se reporter au test d'humidité Test pompe et flotteur: ON	Appui sur bouton Départ
Phase 4	Moteur sens anti-horaire	Moteur: ON, sens anti-horaire Élément Chauffant: OFF	Appui sur bouton Départ
Phase 5	Moteur sens horaire	Moteur: ON, sens horaire Élément Chauffant: OFF	Appui sur bouton Départ
Phase 6	Élément chauffant pleine puissance	Élément Chauffant: ON, 100% Moteur: ON, sens horaire	Appui sur bouton Départ
Phase 7	Élément chauffant puissance réduite	Élément Chauffant: ON, 78% Moteur: ON, sens horaire	Appui sur bouton Départ
Phase 8	Humidité	Se reporter au test d'humidité	Appui sur bouton Départ
Phase 9	Affichage code erreur	Le code erreur est affiché	Appui sur bouton Départ
Sortie	Sortie du Mode Test	Retour en phase de programmation (Sélection)	Appui sur bouton Départ

TEXTE/LEGENDE

Chauffage et Cycle d'Inversion pour le programme de test usine n°1 (Phase 1):

Marque	Type de S.L	Elément Chauffant Chauff-x		Moteur rev-x			
		Elément chauffant ON	Elément chauffant OFF	Sens Horaire ON	OFF	Sens Anti-horaire ON	OFF
WII	CD 1900 W	12 sec.	0 sec.	5 sec.	2 sec.	3 sec.	2 sec.
	CD 2200 W	12 sec.	0 sec.	3 sec.	2 sec.	5 sec.	2 sec.
	AV 2050 W	14 sec.	0 sec.	4 sec.	2 sec.	6 sec.	2 sec.
	AV 2500 W	14 sec.	0 sec.	6 sec.	2 sec.	4 sec.	2 sec.
BK	CD 1900 W	12 sec.	0 sec.	3 sec.	2 sec.	5 sec.	2 sec.
	CD 2200 W	12 sec.	0 sec.	5 sec.	2 sec.	3 sec.	2 sec.
	AV 2050 W	14 sec.	0 sec.	6 sec.	2 sec.	4 sec.	2 sec.
	AV 2500 W	14 sec.	0 sec.	4 sec.	2 sec.	6 sec.	2 sec.

WH = Whirlpool, BK = Bauknecht ,AV = Evacuation , CD = Condensation

Chauffage et Cycle d'Inversion pour le programme de test usine n°2 (Phase 2):

Marque	Type	Elément Chauffant Chauff-y		Moteur rev-y			
		Elément chauffant ON	Elément chauffant OFF	Sens Horaire ON	OFF	Sens Anti-horaire ON	OFF
WII	Condensation	19 sec.	0 sec.	10 sec.	2 sec.	5 sec.	2 sec.
	Evacuation	24 sec.	0 sec.	10 sec.	2 sec.	10 sec.	2 sec.
BK	Condensation	20 sec.	0 sec.	10 sec.	2 sec.	10 sec.	2 sec.
	Evacuation	19 sec.	0 sec.	10 sec.	2 sec.	5 sec.	2 sec.

Test mesure humidité

Durée max. : pas de limite

Description: Test actif durant les phases 3 et 8

- Un banc de résistances doit être connecté au capteur d'humidité
- Basculer le contact de porte ou fermer la porte (autrement alimentation 24V off)
- Les LEDs indiquent le niveau d'humidité mesuré suivant la table suivante:

Résistances	LED OPT1 („Délicat“)	LED Défaut 2 („Filtre“)
250 kOhms	ON	OFF
1130 kOhms	ON	ON
3700 kOhms	OFF	ON
Circuit ouvert	OFF	OFF

Test affichage et bouton

Durée max. : pas de limite

Description: Test actif pendant la séquence 1

- Si les boutons d'options sont actifs, les LEDs clignotent (ainsi que le départ retardé)
- BK: Si les boutons + ou - du niveau de séchage sont actifs, afficheur 7 segments /rampe de LED bascule on/off.

Test Pompe et flotteur (uniquement pour les sèche-linge à condenseur)

Durée max. : pas de limite

Description: Test actif durant les séquences 1 et 2

- WCT: 1. Retirer le réservoir de la pompe et le remplir d'eau jusqu'à ce que l'interrupteur bascule.
 2. La pompe est alimentée et la LED réservoir plein s'allume.
 3. Remettre le réservoir en place.
 4. Quand le flotteur bascule en position repos, la LED du réservoir s'éteint.
 5. La pompe est alimentée durant 60 sec. afin d'évacuer l'eau restante
- WCB: 1. Retirer le réservoir.
 2. La LED réservoir plein s'allume.
 3. Remettre le réservoir en place.
 4. La LED du réservoir s'éteint.

Test de la résistance

Durée max. : Pendant les 60 premières secondes des séquences 1 et 2

Description: Test actif pendant les séquences 1 et 2

- Dans le cas d'une coupure sur la résistance /thermostat, la LED „filtre“ clignote (0,5 sec ON/ 0,5 sec OFF).